

COPPER-FIN II[®]

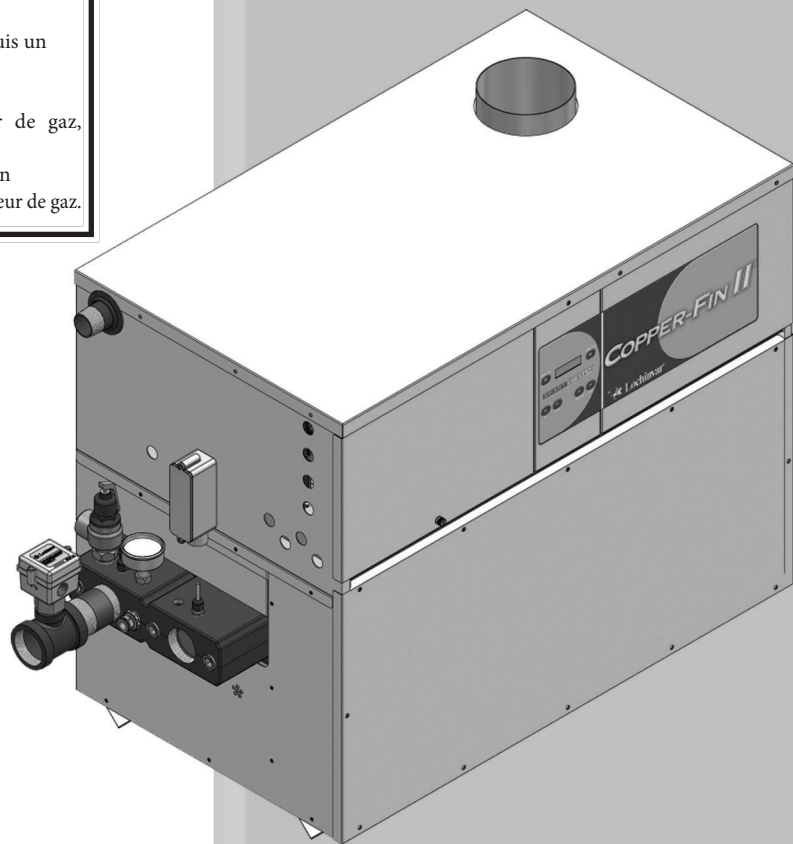
Manuel d'installation et de fonctionnement Modèles: 402 - 2072

Si ces instructions ne sont pas suivies à la lettre, un incendie ou une explosion peuvent arriver et causer des dégâts matériels, des blessures corporelles ou la mort.

-- Ne pas entreposer ou utiliser d'essence ni d'autres vapeurs et liquides inflammables à proximité de cet appareil ou de tout autre appareil.

--

- N'allumer aucun appareil.
 - Ne toucher à aucun commutateur électrique; n'utiliser aucun téléphone dans votre bâtiment.
 - Appeler immédiatement votre fournisseur de gaz depuis un téléphone situé à proximité.
Suivre les instructions du fournisseur de gaz.
 - Si vous n'arrivez pas à joindre votre fournisseur de gaz, appeler les pompiers.
- L'installation et l'entretien doivent être effectués par un installateur qualifié, une agence d'entretien ou le fournisseur de gaz.



⚠ AVERTISSEMENT:

Ce manuel contient des informations concernant l'installation, le fonctionnement et l'entretien de l'appareil. Il est fortement recommandé que ce manuel et le Manuel d'entretien Copper-fin II soient entièrement revus avant de procéder à l'installation. Effectuer les étapes dans l'ordre indiqué. Sinon, de graves blessures personnelles, la mort ou des dégâts matériels importants pourraient en résulter.

Conserver ce manuel pour une utilisation ultérieure.

Table des matières

DÉFINITIONS DES DANGERS.....	2	5. CONNEXIONS ÉLECTRIQUES	
VEUILLEZ LIRE AVANT DE POURSUIVRE.....	3	Module de commande de fonctionnement de la chaudière	43
CONSIGNES DE SÉCURITÉ	4	Connexions de tension du secteur.....	44
LA COPPER-FIN II -- COMMENT ELLE FONCTIONNE	5-7	Connexions de basse tension.....	44
CARACTÉRISTIQUES.....	8	Câblage de la cascade	45
1. DÉTERMINER L'EMPLACEMENT DE L'APPAREIL		Connexions du câblage de terrain basse tension.....	46
Emplacement de l'appareil.....	9	6. DÉMARRAGE	
Espaces de service recommandés	9	Vérifier/contrôler la chimie de l'eau.....	47
Plancher non combustible / combustible	10	Protection contre le gel (le cas échéant)	47
Options d'air de combustion	10-13	Remplir et tester le circuit d'eau	48
2. AÉRATION		Purger l'air du circuit d'eau	48
Avant de commencer	13	Rechercher les fuites de gaz	48
Options du système de ventilation	14	Vérifier le(s) circuit(s) du thermostat.....	49
Informations générales sur la ventilation	15	Ventilation et tuyauterie d'air.....	49
Ventilation de tirage négative conventionnelle.....	16-18	Mise en marche de la chaudière.....	49
Ventilation d'air direct verticale	19-21	Démarrage de la chaudière	49
Ventilation latérale.....	22-24	Si la chaudière ne démarre pas correctement.....	49
Ventilation d'air direct horizontale	25	Régler le fonctionnement du chauffage d'ambiance9 (chaudière uniquement).....	49
Ventilation directe.....	26-29	Mode d'emploi.....	50
Installation extérieure	30	Réglage du fonctionnement d'ECD.....	51
3. RACCORDEMENTS AU GAZ		7. INFORMATIONS SUR LE FONCTIONNEMENT	
Raccordement à l'alimentation en gaz.....	31	Généralités	52-54
Test de pression du gaz.....	31	Cascade	55-56
Vérification de la pression du gaz du collecteur	31	Séquences de fonctionnement.....	57-58
Vannes de gaz de combinaison.....	32	Module de commande Copper-fin II.....	58
Vérification de la pression d'alimentation en gaz.....	33	Modes d'accès.....	59
4. RACCORDEMENTS D'EAU		Enregistrement des paramètres	59
Raccordements d'entrée/sortie	34	Écrans d'état.....	60-63
Soupape de sécurité	35	8. MAINTENANCE	64-68
Installation des chaudières de chauffage.....	35-36	9. DIAGRAMME DE CONNEXIONS.....	69-70
Circuits d'eau de retour à basse température.....	36	10. DIAGRAMME EN ESCALIER	71-72
Conditions de dérivation à basse température	36	Notes de révision	Couvercle arrière
Vannes trois voies dans le circuit	37		
Systèmes de chauffage par rayonnement au sol et de fonte des neiges.....	37		
Installation classique des chaudières de chauffage	38		
Installation avec un système d'eau réfrigérée	38		
Tuyauterie primaire/secondaire d'une chaudière unique	39		
Tuyauterie primaire/secondaire de plusieurs chaudières....	40		
Chaudière avec tuyauterie de dérivation à basse température..	41		
Tuyauterie primaire/secondaire avec réservoir tampon..	42		

Définitions des dangers

Les termes définis ci-après sont utilisés dans tout le manuel pour attirer l'attention sur la présence de dangers de divers niveaux de risque ou sur d'importantes informations concernant la durée de vie du produit.

DANGER

DANGER indique une situation de danger imminent qui, si elle n'est pas évitée, peut entraîner la mort ou des blessures graves.

AVERTISSEMENT

AVERTISSEMENT indique une situation de danger potentielle qui, si elle n'est pas évitée, pourrait entraîner la mort ou des blessures graves.

ATTENTION

ATTENTION indique une situation de danger potentielle qui, si elle n'est pas évitée, pourrait entraîner des blessures légères ou modérées.

ATTENTION

ATTENTION utilisé sans le symbole d'alerte de sécurité, indique une situation de danger potentiel qui, si elle n'est pas évitée, peut entraîner des dégâts matériels.

AVIS

AVIS indique des instructions particulières sur l'installation, le fonctionnement ou la maintenance qui sont importantes mais non liées à des blessures corporelles ou des dégâts matériels.

Veillez lire avant de poursuivre

Instructions particulières

AVIS

Si vous appelez ou vous écrivez au sujet de la chaudière - veuillez communiquer le modèle et le numéro de série sur la plaque des caractéristiques de la chaudière.

⚠ AVERTISSEMENT

Si ces instructions ne sont pas suivies à la lettre, un incendie ou une explosion peuvent arriver et causer des dégâts matériels, des blessures corporelles ou la mort.

Cet appareil NE DOIT PAS être installé dans un endroit où peuvent se trouver de l'essence ou des vapeurs inflammables, à moins que l'installation ne puisse en éviter la mise à feu

⚠ AVERTISSEMENT

Une installation, un réglage, une modification, un entretien ou une maintenance incorrects peuvent provoquer des blessures ou des dégâts matériels. Se reporter à ce manuel pour toute assistance ou information supplémentaire, consulter un installateur qualifié, une agence d'entretien ou le fournisseur de gaz.

Vérification de l'équipement –

À la réception de l'équipement, contrôler tout signe de dégât dû à l'expédition. Faire particulièrement attention aux pièces jointes aux appareils qui pourraient montrer des signes de choc ou de mauvaise manutention. Comparer le nombre total de pièces indiquées sur le bordereau avec celui réellement reçu. En cas de dégât ou de manque, en informer immédiatement le transporteur.

Ne pas utiliser cet appareil si l'une des pièces a été immergée dans l'eau. Les dégâts possibles sur un appareil immergé dans de l'eau peuvent être importants et présenter de nombreux dangers pour la sécurité. Tout appareil ayant été immergé doit être remplacé.

Avant de mettre l'appareil en marche, l'installateur doit vérifier qu'au moins un détecteur de monoxyde de carbone a été installé dans l'espace de vie ou une maison en respectant les instructions du fabricant du détecteur et les codes locaux.

AVIS

Le matériau en fibre de céramique utilisé dans cet appareil est irritant; lors de la manipulation ou du remplacement des matériaux en céramique, il est conseillé à l'installateur de suivre ces consignes de sécurité.

DÉPOSE DU REVÊTEMENT DE LA CHAMBRE DE COMBUSTION OU DES PANNEAUX DE BASE:

- Éviter de respirer les poussières et tout contact avec la peau et les yeux.
- Utiliser un appareil respiratoire à poussière certifié NIOSH (N95). Ce type d'appareil respiratoire est basé sur les exigences OSHA pour la cristobalite au moment de la rédaction de ce document. D'autres types d'appareils respiratoires peuvent être nécessaires, selon les conditions du site de travail. Les recommandations NIOSH en vigueur se trouvent sur le site Internet du NIOSH, sur <http://www.cdc.gov/niosh/homepage.html>. Les appareils respiratoires, les fabricants agréés NIOSH, et les numéros de téléphone se trouvent également sur ce site Internet.
- Porter des vêtements à manches longues et amples, des gants et une protection oculaire.

- Appliquer suffisamment d'eau au revêtement de la chambre de combustion pour empêcher les poussières de l'air.

- Retirer le revêtement de la chambre de combustion de la chaudière et le placer dans un sac en plastique pour le jeter.

- Premiers secours selon le NIOSH:
 - Yeux: Irriguer immédiatement.
 - Respiration: Air frais.

⚠ AVERTISSEMENT

L'isolation de la chambre de combustion de cet appareil contient un matériau en fibre céramique. Les fibres en céramique peuvent se convertir en cristobalite dans les applications à très haute température. L'IAARC (International Agency for Research on Cancer) a conclu que « la silice cristalline sous forme de quartz ou de cristobalite de source professionnelle est cancérigène pour l'homme (Groupe 1). » Les températures normales de fonctionnement dans cet appareil sont inférieures au niveau de conversion des fibres de céramique en cristobalite. Des conditions de fonctionnement anormales doivent être créées pour convertir les fibres de céramique de cet appareil en cristobalite.

Le matériau en fibre de céramique utilisé dans cet appareil est irritant; lors de la manipulation ou du remplacement des matériaux en céramique, il est conseillé à l'installateur de suivre ces consignes de sécurité.

Garantie –

La garantie d'usine (expédiée avec l'appareil) ne s'applique pas aux appareils qui ne sont pas correctement installés ou qui sont actionnés de façon inappropriée.

L'expérience montre qu'une installation ou une conception incorrecte du système est plus souvent la cause de la plupart des problèmes de fonctionnement qu'un équipement défectueux.

1. Une dureté excessive de l'eau provoquant une accumulation de calcaire/tartre dans le tube de cuivre n'est pas due à l'équipement et n'est pas couverte par la garantie du fabricant (voir Traitement et chimie de l'eau).
2. Des piqûres de corrosion et une érosion excessives de l'intérieur du tube de cuivre peuvent être dues à une trop grande vitesse de l'eau dans les tubes et ne sont pas couvertes par la garantie du fabricant (voir les conditions de débit dans "Débits et élévation de la température de la chaudière").

Veillez lire avant de poursuivre

Instructions particulières

⚠ Avertissement au propriétaire –

Les informations contenues dans ce manuel sont destinées à des installateurs professionnels qualifiés, des techniciens d'entretien ou des fournisseurs de gaz.

AVIS

Consulter et suivre toute la réglementation locale sur la construction et les incendies, ainsi que les autres codes de sécurité relatifs à cette installation. Consulter la compagnie de gaz pour autoriser et inspecter tous les raccordements de gaz et de combustion.

Un appareil au gaz qui tire l'air de combustion de la pièce où il est installé doit avoir de l'air frais circulant autour pendant le fonctionnement du brûleur pour une bonne combustion du gaz et une ventilation correcte.

⚠ AVERTISSEMENT

En cas de surchauffe ou de panne d'arrêt de l'alimentation en gaz, ne pas couper ni débrancher l'alimentation électrique de la pompe. Fermez plutôt l'alimentation en gaz à un endroit extérieur à l'appareil

Eau de la chaudière -

Rincer soigneusement le circuit pour éliminer les débris. Utilisez un nettoyeur de pré-mise en service agréé (voir le chapitre Démarrage), sans raccorder la chaudière, pour nettoyer le système et éliminer les sédiments. L'échangeur thermique à haut rendement peut être endommagé par l'accumulation ou la corrosion due aux sédiments. REMARQUE: Les nettoyeurs sont conçus soit pour des systèmes neufs, soit pré-existant. Choisir le modèle approprié.

Prévention contre le gel –

Les échangeurs thermiques et les collecteurs endommagés par le gel ne sont pas couverts par la garantie.

Voir Section 7, Informations Sur Le Fonctionnement - Protection contre le gel pour de plus amples informations.

Codes –

L'équipement doit être installé conformément aux règlements d'installation en vigueur dans la région où doit se faire l'installation. Ceci doit être soigneusement observé dans tous les cas. Les autorités compétentes doivent être consultées avant de procéder à l'installation. En l'absence de ces exigences, l'installation doit être conforme à la dernière édition du National Fuel Gas Code, ANSI Z223.1. Lorsque c'est exigé par l'autorité compétente, l'installation doit être conforme à "l'American Society of Mechanical Engineers Safety Code" concernant les dispositifs de Contrôle et de Sécurité pour les chaudières à allumage automatique, ASME CSD-1. Toutes les chaudières doivent être conformes à la dernière édition du "Boiler and Pressure Vessel Code, Section IV" de l'ASME. Si l'autorité compétente l'exige, l'installation doit être conforme au "Canadian Gas Association Code, CAN/CGA-B149.1" et/ou B149.2, et/ou aux codes locaux. Cet appareil répond aux critères de performance d'allumage sécurisé avec le collecteur de gaz et l'ensemble de commande fournis, comme spécifié dans les normes ANSI pour les chaudières à gaz, ANSI Z21.13.

⚠ AVERTISSEMENT

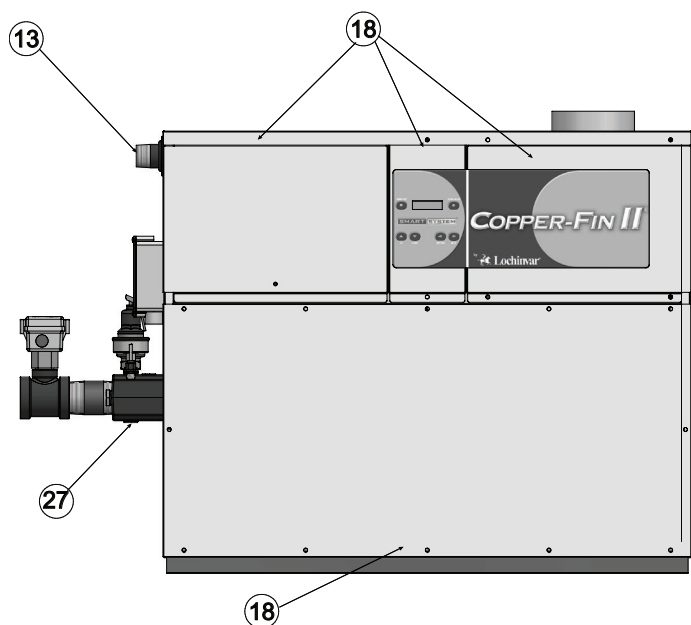
Pour réduire les risques de blessure corporelle grave, l'incendie ou des dégâts sur votre appareil, n'enfreignez jamais les règles de sécurité suivantes.

1. Cet appareil doit être utilisé uniquement avec le type de gaz indiqué sur la plaque signalétique.
2. Si vous sentez du gaz
 - fermer l'alimentation en gaz
 - n'allumer aucun appareil
 - ne toucher à aucun commutateur électrique; n'utiliser aucun téléphone dans votre bâtiment
 - rappeler immédiatement votre fournisseur de gaz depuis un téléphone situé à proximité. Suivre les instructions du fournisseur de gaz
 - si vous n'arrivez pas à joindre votre fournisseur de gaz, appeler les pompiers
3. Les chaudières et les chaudières d'alimentation en eau chaude sont des appareils produisant de la chaleur. Pour éviter tout dégât ou toute blessure, ne pas entreposer de matériels contre l'appareil ou le système de prise d'air de ventilation. Prendre soin d'éviter tout contact inutile (particulièrement les enfants) avec l'appareil et les composants de la prise d'air de ventilation.
4. Ne jamais recouvrir l'appareil, ne rien poser contre, ne pas poser de déchets ou de débris à proximité, ne pas monter dessus ni ne bloquer le courant d'air frais.
5. EN AUCUN CAS NE DOIVENT ÊTRE UTILISÉS OU STOCKÉS DES MATÉRIAUX INFLAMMABLES COMME DE L'ESSENCE OU DU DILUANT À PROXIMITÉ DE CET APPAREIL, DU SYSTÈME DE PRISE D'AIR OU DE TOUT AUTRE ENDROIT DUQUEL DES FUMÉES POURRAIENT ATTEINDRE L'APPAREIL OU LE SYSTÈME DE PRISE D'AIR DE VENTILATION.
6. Les surfaces de l'appareil deviennent chaudes en cours de fonctionnement. Veiller à ne pas toucher les surfaces chaudes. Tenir tous les adultes, enfants et animaux éloignés du fonctionnement de l'appareil chaud. De graves blessures pourraient survenir.
7. Vous devez veiller à éviter les blessures par brûlure lors du stockage d'eau à des températures élevées pour un usage domestique.
8. L'appareil doit avoir une bonne alimentation en air frais pendant le fonctionnement, pour une bonne combustion du gaz et une bonne ventilation.
9. S'assurer que toute la ventilation d'échappement est correctement installée et maintenue. Une ventilation incorrecte de cet appareil peut augmenter les niveaux de monoxyde de carbone.
10. Ne pas utiliser cette chaudière si l'une des pièces a été immergée dans l'eau. Appeler immédiatement un technicien qualifié pour remplacer la chaudière. Les dégâts possibles sur une chaudière immergée peuvent être importants et présenter de nombreux dangers pour la sécurité. Tout appareil ayant été immergé doit être remplacé.
11. Ne modifier cet appareil d'aucune façon. Tout changement sur cet appareil ou ses commandes peut être dangereux.

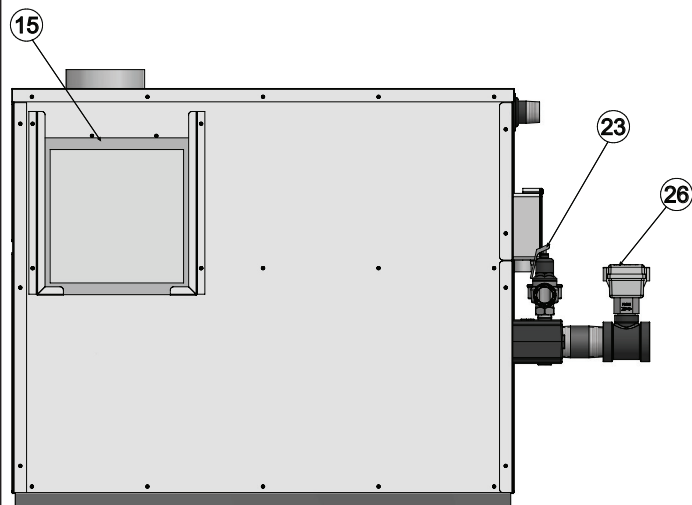
La - Copper-fin II - Comment elle fonctionne...

1. **Échangeur thermique**
L'échangeur thermique permet à l'eau du circuit de passer par des tubes spécialement conçus pour un transfert maximum de chaleur. Les collecteurs recouverts de verre et les tubes en cuivre sont logés dans une enveloppe contenant le processus de combustion.
2. **Couvercle d'accès à l'échangeur thermique**
Le couvercle d'accès à l'échangeur thermique est une porte en acier galvanisé qui permet l'accès pour l'entretien, la maintenance et le retrait de l'échangeur de l'intérieur de la chambre de combustion.
3. **Ventilateur**
Le ventilateur aspire et injecte l'air dans les brûleurs individuels, avec le gaz du collecteur où le mélange est brûlé dans la chambre de combustion.
4. **Robinet de gaz**
Les vannes de gaz (référence) ont un double effet; le changement de la pression d'alimentation du gaz en pression du collecteur, et le côté de référence de la vanne de gaz est conçu pour permettre à la pression de la chambre de changer le volume du gaz dans la vanne et indiquée comme la pression nette du collecteur. Ceci ne permet pas de compenser les problèmes de pression d'alimentation en gaz.
5. **Sonde de température du circuit / réservoir (non illustrée)**
Lorsqu'elle est connectée, cette sonde peut servir de sonde du circuit ou de sonde du réservoir.
6. **Sonde de température de sortie/limite**
Cette sonde surveille la température de l'eau de sortie. Si elle est sélectionnée comme sonde de contrôle et qu'un détecteur d'alimentation du circuit n'est pas connecté, l'appareil maintient le point de consigne en réglant le taux d'allumage selon ce capteur.
7. **Sonde de température d'entrée**
Cette sonde surveille la température de l'eau d'entrée. Si elle est sélectionnée comme sonde de contrôle et qu'un détecteur de retour du circuit n'est pas connecté, l'appareil maintient le point de consigne en réglant le taux d'allumage selon ce capteur.
8. **Thermomètre-manomètre (chaudières uniquement)**
Le thermomètre-manomètre surveille la température de sortie de l'appareil, ainsi que la pression d'eau du circuit.
9. **Affichage électronique**
L'affichage électronique comprend 6 boutons et un afficheur à cristaux liquides à 16 caractères sur deux lignes, servant à surveiller le fonctionnement du chauffage, ainsi qu'à entrer et à voir la programmation du tableau de commande principal.
10. **Brûleur**
Le brûleur est une construction en acier inoxydable à ouvertures, qui utilise un mélange gaz-air pour fonctionner à une entrée fixe. Des batteries de brûleurs s'allument ou s'éteignent pour faire varier le taux d'allumage.
11. **Sortie d'eau (alimentation du circuit)**
La sortie d'eau est un raccordement de tuyau en 2 ou 2 1/2" (selon le modèle) qui fournit l'eau au circuit avec des raccords pour un commutateur de débit (voir n° 26), une soupape de sécurité (voir n° 23) et un thermomètre-manomètre (chaudières uniquement) (voir n° 8).
12. **Entrée d'eau (retour du circuit)**
L'entrée d'eau est un raccordement de tuyau en 2 ou 2 1/2" (selon le modèle) qui reçoit l'eau du circuit et l'amène vers l'échangeur thermique.
13. **Tuyau d'alimentation en gaz**
Le tuyau d'alimentation en gaz sur cet appareil a un diamètre de 1" 1/4 ou 2" NPT (selon le modèle). Se reporter aux diagrammes du National Fuel Gas Code pour les détails de raccordement.
14. **Module de commande SMART SYSTEM**
Le module de commande SMART System est la commande principale de l'appareil. Ce module contient le programme qui actionne le ventilateur, le robinet de gaz et les pompes, en plus d'autres fonctions programmables.
15. **Entrée d'air**
L'air frais pour la combustion est aspiré à travers un filtre installé sur l'entrée d'air, situé soit à l'arrière, soit du côté droit de l'appareil.
16. **Bornier de tension secteur**
Le bornier de tension secteur est un emplacement pour connecter tous les points de contact de tension du secteur (120 VAC) à l'appareil.
17. **Tableau(x) de connexion de basse tension**
Le tableau de connexion basse tension est un emplacement pour connecter tous les dispositifs basse tension à l'appareil. C'est l'endroit où la plupart des commandes de sécurité extérieures sont connectées.
18. **Portes avant - supérieure et inférieure**
Les portes avant permettent l'accès au circuit de gaz, ainsi qu'au ventilateur, aux brûleurs et autres composants essentiels, pour l'entretien et la maintenance.
19. **Allumeur à surface chaude (HSI)**
L'allumeur à surface chaude est un dispositif servant à enflammer le mélange air/gaz, ainsi qu'à surveiller les performances de la flamme pendant le fonctionnement. Ce dispositif agit comme une électrode de détecteur de flamme.
20. **Fenêtre d'inspection de la flamme (vitre de contrôle)**
Les fenêtres d'inspection de la flamme, situées sur l'un des côtés de l'appareil, permettent l'inspection visuelle des brûleurs et de la flamme pendant le fonctionnement.
21. **Vanne de fermeture du gaz (robinet de test aval) (chaudière uniquement)**
Le robinet de test aval est situé dans le circuit de gaz pour permettre la fermeture complète du gaz vers le brûleur, en cas de maintenance, d'inspection ou de test de la vanne.
22. **Capteur de limite supérieure de réinitialisation manuelle**
Ce dispositif surveille la température de l'eau de sortie, pour garantir un fonctionnement sécurisé. Si la température dépasse sa valeur de réglage (réglable sur place), le circuit de commande est coupé et l'appareil s'arrête. La réinitialisation manuelle s'effectue sur l'afficheur.
23. **Soupape de sécurité**
La soupape de sécurité est un dispositif qui garantit que la pression maximale de l'appareil ne soit pas dépassée. Les chaudières ne fonctionnent que sous pression et sont expédiées de l'usine avec une valeur de 50 PSI. Les chaudières d'alimentation en eau chaude fonctionnent sous température et pression, et sont expédiées en standard à 150 PSI et 210°F (98,9°C).
24. **Interrupteur d'alimentation**
L'interrupteur d'alimentation sert à alimenter et à couper le courant de l'appareil, sur le circuit 120 VAC.
25. **Pressostat d'air**
Le commutateur de pression d'air est un dispositif de sécurité garantissant le bon fonctionnement du ventilateur. Le commutateur de pression d'air est câblé en série avec le circuit de commande basse tension, de façon que si le ventilateur ne s'enclenche pas ou s'arrête prématurément, le dispositif coupe le circuit de commande et l'appareil s'arrête.
26. **Commutateur de débit**
Le commutateur de débit est un dispositif de sécurité qui permet l'écoulement dans l'échangeur thermique pendant le fonctionnement. Cet appareil est à faible masse et ne doit jamais fonctionner sans débit. Le commutateur de débit fait contact lorsque l'écoulement est détecté et permet à l'appareil de fonctionner. Si l'écoulement est discontinu pendant le fonctionnement pour une raison quelconque, le commutateur de débit coupe le circuit de commande et l'appareil s'arrête.
27. **Port(s) de purge**
Les ports de purge sont situés sous le collecteur avant.

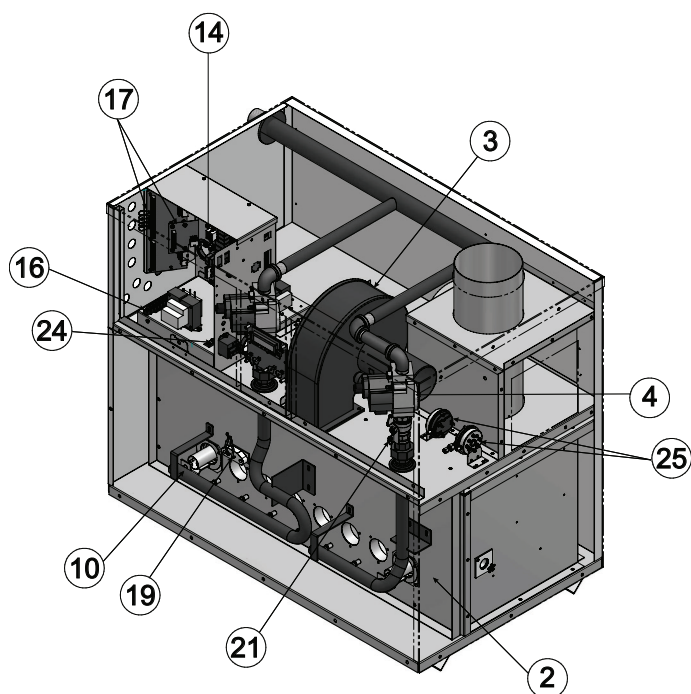
La Copper-fin II - Comment elle fonctionne...



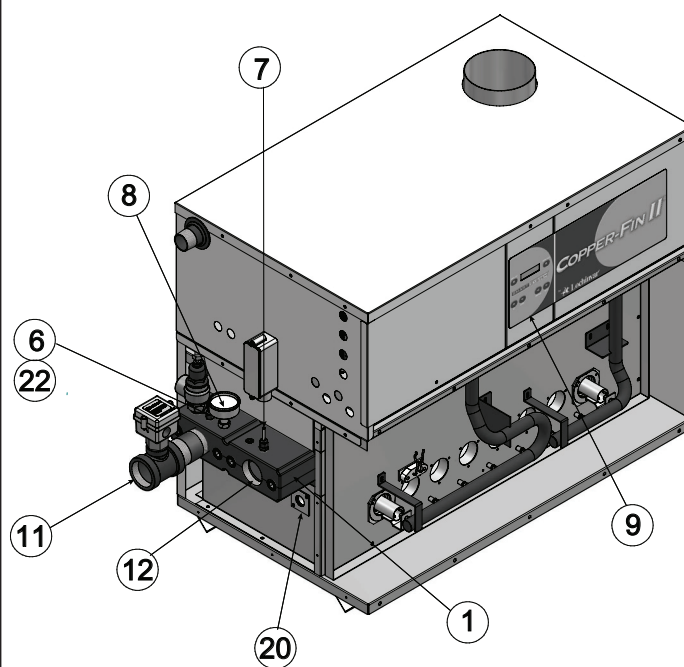
Modèles 402 - 752 Vue avant



Modèles 402 - 752 Vue arrière



Modèles 402 - 752 Côté droit (dans l'appareil)

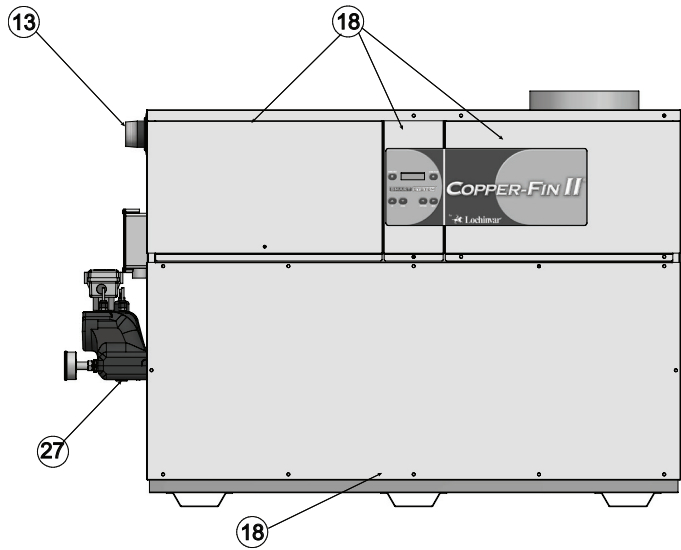


Modèles 402 - 752 Côté gauche (dans l'appareil)

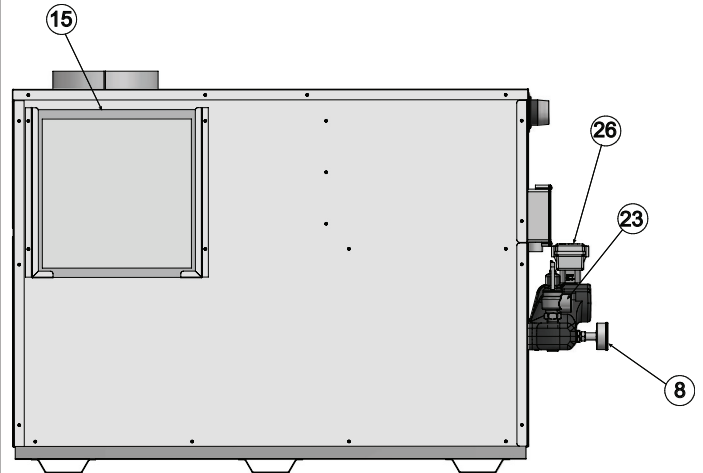
28. Vanne d'arrêt manuelle (non illustrée)

La Copper-fin II - Comment elle fonctionne... (suite)

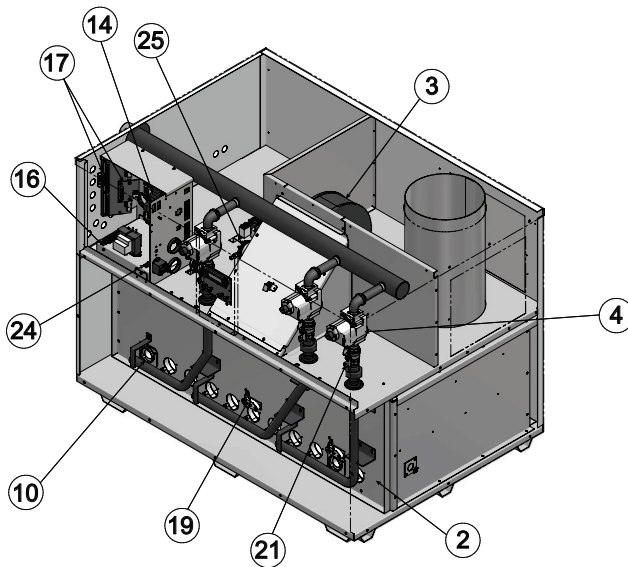
gaz.



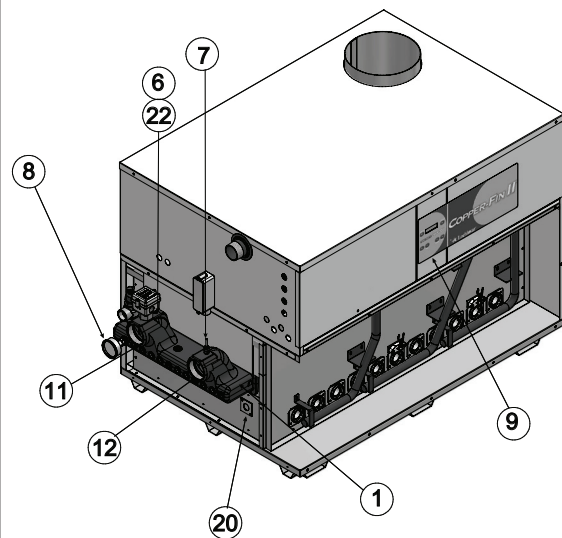
Modèles 992 - 2072 Vue avant



Modèles 992 - 2072 Vue arrière



Modèles 992 - 2072 Côté droit (dans l'appareil)




Modèles 992 - 2072 Côté gauche (dans l'appareil)

Caractéristiques



H

 Puissance de la chaudière d'alimentation en eau chaude Copper-Fin II					Autres spécifications			
Numéro du modèle	Entrée MBH (Remarque 4)		Brut Débit MBH (Remarque 1)	Net AHRI Ratings Water, MBH (Remarque 2)	Contenu en eau de l'appareil (gallons)	D'eau Raccordements	De gaz Raccordements	Air/Ventilation Tailles (Remarque 3)
	Min	Max						
CHN0402	250	399	339	295	1.8	2"	1-1/4"	6"
CHN0502	250	500	425	370	1.9	2"	1-1/4"	6"
CHN0652	250	650	553	481	2.0	2"	1-1/4"	8"
CHN0752	250	750	638	555	2.4	2"	1-1/4"	8"
CHN0992	360	990	842	732	3.3	2-1/2"	2"	10"
CHN1262	360	1260	1071	931	3.5	2-1/2"	2"	12"
CHN1442	360	1440	1224	1064	3.7	2-1/2"	2"	12"
CHN1802	360	1800	1530	1330	4.1	2-1/2"	2"	12"/14"
CHN2072	630	2070	1760	1530	4.3	2-1/2"	2"	12"/14"

AVIS

La pression de service maximale autorisée est indiquée sur la plaque de caractéristiques.

Remarques:

- Les caractéristiques sont basées sur des procédures de test standard prescrites par le Ministère de l'Énergie des États-Unis.
- Les caractéristiques AHRI nettes sont basées sur le rayonnement net installé en quantité suffisante pour satisfaire aux exigences de la construction et rien n'est à ajouter pour la tuyauterie normale et le prélèvement. Les caractéristiques sont basées sur une tolérance de 1.15 pour la tuyauterie et le prélèvement.
- Les Copper-fin II nécessitent une ventilation spéciale des gaz. N'utilisez que les matériels et les méthodes de ventilation spécifiées dans le manuel d'installation et de fonctionnement de la Copper-fin II.
- La Copper-fin II est équipée pour fonctionner jusqu'à 2 000 pieds d'altitude et y compris jusqu'à 4 500 pieds, sans aucun réglage sur place. L'appareil baisse de 4 % tous les 1 000 pieds au-dessus du niveau de la mer, jusqu'à 4 500 pieds. Consulter l'usine pour les installations au-dessus de 4 500 pieds d'altitude.

1 Déterminer l'emplacement de l'appareil

Emplacement de l'appareil

Cet appareil répond aux critères de performance d'allumage sécurisé avec le collecteur de gaz et l'ensemble de commande fournis, comme spécifié dans les normes ANSI pour les appareils à gaz, ANSI Z21.13/CSA 4.9 - dernière édition.

- Maintenir tous les espaces de la construction combustible en posant l'appareil. Voir "Espaces de la construction combustible, sur cette page.
- Définir l'emplacement de l'appareil pour que si les raccordements d'eau fuient, aucun dégât dû à l'eau ne se produise. Si ces emplacements ne peuvent être évités, il est recommandé d'installer un plateau de vidange, bien purgé, sous la chaudière. Le plateau ne doit pas gêner la circulation de l'air de combustion. En aucun cas le fabricant ne peut être tenu pour responsable des dégâts causés par l'eau liés à cet appareil ou l'un de ses composants.
- L'appareil doit être installé de façon à protéger les composants du système d'allumage de l'eau (égouttage, pulvérisation, pluie, etc.) pendant son fonctionnement et son entretien (remplacement du circulateur, remplacement des commandes, etc.).
- Les appareils situés dans des garages résidentiels et dans des espaces adjacents qui s'ouvrent sur le garage et ne font pas partie de l'espace habitable d'une habitation doivent être installés de façon que tous les brûleurs et leurs dispositifs d'allumage soient situés à plus de 18 pouces (46 cm) au-dessus du sol. L'appareil doit être placé ou protégé de façon à ne pas être endommagés par un véhicule en mouvement.
- installer cet appareil dans un endroit où peuvent se trouver de l'essence ou des vapeurs inflammables.
- L'appareil doit être installé sur un sol plat.
- Installation sur sol combustible:
 - Les modèles 402 - 752 un kit de sol approuvé pour l'installation sur un plancher combustible (voir le Tableau 1A).
 - L'installation des modèles 992 - 2072 est approuvée sur un plancher combustible sans un kit de plancher. **Remarque:** Un bloc de béton sur un plancher en bois n'est pas considéré comme non combustible.
- NE PAS installer cet appareil directement sur de la moquette ou tout autre matériau combustible.
- Maintenir les espaces requis des surfaces combustibles, se reporter à la section *Espaces intérieurs de la construction combustible, dans cette page.*
- Pour les modèles extérieurs, vous devez installer un bouchon de ventilation en option. Les instructions de montage du bouchon de ventilation figurent à la section ventilation de ce manuel. Ne pas installer de modèles extérieurs directement sur le sol. Vous devez installer l'appareil extérieur sur du béton, des briques, un bloc ou une cale non combustible. Les modèles extérieurs ont des exigences particulières supplémentaires d'emplacement et d'espace. Voir Ventilation d'installation extérieure, en page 30. Un coffret étanche au vent protège l'appareil des intempéries.

Espaces intérieurs d'une construction combustible

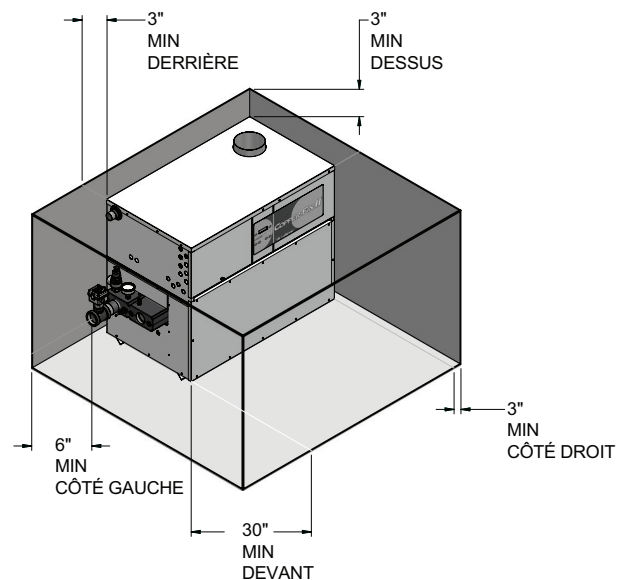
Conserver les espaces minimum spécifiés pour un bon fonctionnement. Laisser suffisamment d'espace pour intervenir sur les raccordements des tuyaux, la pompe et les autres équipements auxiliaires, ainsi que sur l'appareil. Voir les exigences particulières d'espaces de service sur la plaque signalétique.

Côté droit	3" (7.5 cm)
Arrière	3" (7.5 cm) (3" min. de toute surface)*
Côté gauche	6" (15 cm) (24" (0.61 m) suggérés pour l'entretien)
Avant	Alcôve* (30" (0.76m) suggérés pour l'entretien)
Dessus	3" (7.5 cm)
Combustion	1" (25.4 mm)
Tuyaux d'eau chaude	1" (25.4 mm)

*Une alcôve est un placard sans porte. Trente six pouces (36") à l'arrière requis pour l'installation extérieure.

Remarque: Aucun espace supplémentaire n'est nécessaire sur le côté droit de l'appareil pour le port d'observation. Un port d'observation est situé sur le côté droit et gauche de l'appareil.

Figure1-1_Espaces intérieurs d'une construction combustible



AVIS

Les espaces d'une construction combustible sont notés sur la plaque signalétique de l'appareil.

TABLEAU - 1A	
KITS POUR SOL COMBUSTIBLE	
Modèle	Numéro du kit
402	100136976
502	100136977
652	100136978
752	100136979

Protection antigel

Bien que la conception de ces appareils soit certifiée CSA pour l'installation extérieure, celle-ci n'est pas recommandée dans les régions où existe un risque de gel. Vous devez fournir une protection antigel adéquate pour installations extérieures, appareils installés dans des salles techniques non chauffées ou lorsque la température peut descendre jusqu'au point de gel ou plus bas. Si la protection antigel n'est pas fournie pour le circuit, une alarme de basse température ambiante est recommandée pour la salle technique. Les dégâts sur l'appareil causés par le gel ne sont pas couverts par la garantie.

1 Déterminer l'emplacement de l'appareil

À chaque fois que la température d'entrée chute en dessous de 45°F, la commande allume le contact de la pompe. Si la température d'entrée est inférieure à 37°F et que l'appareil est en mode ON, le premier étage s'allume.

Emplacement

Placer les chaudières et les chaudières d'alimentation en eau chaude intérieurs dans une pièce dont la température est supérieure au gel [32°F, (0°C)].

ATTENTION Une salle technique fonctionnant sous une pression de tirage négative peut subir une baisse de tirage de combustion lorsque la chaudière n'est pas allumée. L'air froid extérieur aspiré dans la combustion peut faire geler un échangeur thermique. Ce problème doit être corrigé pour une bonne protection antigel.

Systèmes antigel à eau chaude

La protection antigel pour une chaudière de chauffage ou d'eau chaude avec serpentin indirect peut être apportée en utilisant un système antigel à eau chaude. Suivre les instructions du fabricant de l'appareil. Ne pas utiliser d'antigel pur ou de type automobile (voir page 47).

Installation d'une chaudière extérieure

Un système antigel à eau chaude adéquat doit être utilisé. Un écran contre la neige doit être installé pour empêcher l'accumulation de neige et de glace autour de l'appareil ou de son système de ventilation.

Air de combustion et de ventilation

Les dispositions pour l'air de combustion et de ventilation doivent être conformes à la dernière édition du National Fuel Gas Code, ANSI Z223.1, au Canada, à la dernière édition du CAN/CGA-B149 Installation Code for Gas Burning Appliances and Equipment, ou aux dispositions applicables des codes locaux de construction.

Aménager des ouvertures correctement dimensionnées dans la salle d'équipement pour assurer un bon air de combustion et une bonne ventilation, lorsque l'appareil est installé avec une ventilation conventionnelle ou latérale.

Options d'air de combustion

ATTENTION En aucun cas la salle d'équipement ne doit se trouver sous pression négative. Un soin particulier doit être apporté si des ventilateurs d'échappement, des ventilateurs de grenier, des sèche-linge, compresseurs, appareils de traitement d'air, etc., peuvent extraire l'air de l'appareil.

Cet appareil dispose de quatre options d'air de combustion.

1. Air extérieur de combustion, sans conduites

Vous pouvez diriger l'air extérieur de combustion vers cet appareil, en utilisant une ou deux ouvertures permanentes (voir FIG. 1-2).

Une ouverture

L'ouverture a une surface libre minimale de un pouce carré par entrée de 3000 Btu/hr (7 cm² per kW). Vous devez placer cette ouverture à moins de 12" (30 cm) du haut de l'enceinte.

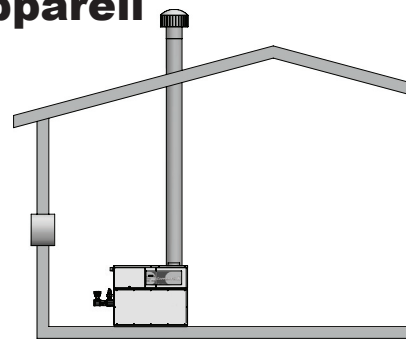


Figure 1-2_Air extérieur de combustion - Ouverture unique
Deux ouvertures

L'ouverture doit avoir une surface libre minimale de un pouce carré par entrée de 4000 Btu/hr (5.5 cm² per kW). Vous devez placer cette ouverture à moins de 12" (30 cm) du bas de l'enceinte (voir FIG. 1-3).

L'ouverture d'air de ventilation doit avoir une surface libre minimale de un pouce carré par entrée de 4000 Btu/hr (5.5 cm² per kW). Vous devez placer cette ouverture à moins de 12" (30 cm) du haut de l'enceinte.

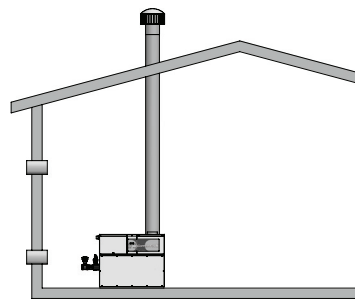


Figure 1-3_Air extérieur de combustion - Deux ouvertures

2. Air extérieur de combustion, avec conduites

Vous pouvez diriger l'air de combustion extérieur vers cet appareil, à l'aide de deux conduites d'air, pour fournir de l'air à la salle de la chaudière (voir FIG. 1-5).

Chacune des deux ouvertures doit avoir une surface libre minimale de un pouce carré par entrée de 2000 Btu/hr (11cm² per kW).

3. Air de combustion de l'espace intérieur

Vous pouvez diriger l'air de combustion vers cet appareil en utilisant l'air d'un espace intérieur adjacent. Vous devez aménager deux ouvertures, de la salle de la chaudière vers la pièce adjacente (see FIG. 1-4).

Chacune des deux ouvertures doit avoir une surface libre nette de un pouce carré par entrée de 1000 Btu/hr (22cm² per kW), mais pas inférieure à 100 pouces carrés (645cm²).

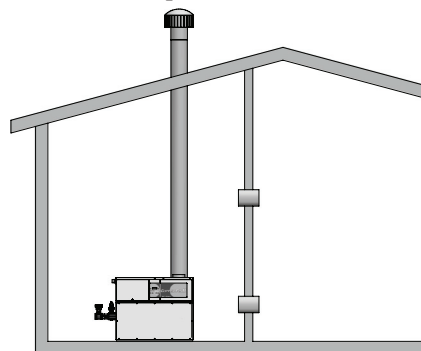


Figure 1-4_Air de combustion de l'espace intérieur

1 Déterminer l'emplacement de l'appareil (suite)

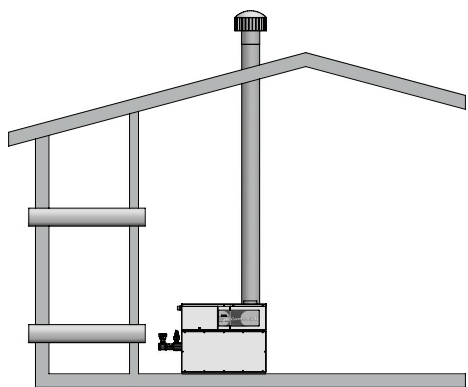


Figure 1-5_Air de combustion extérieur par conduites

4. Air de combustion extérieur - Avec ventilation directe

Grâce à cette option, vous pouvez raccorder la tuyauterie de ventilation d'air de combustion directement à l'appareil. Voir les informations spécifiques concernant cette option dans Démarrage de ventilation directe, en page 26.

Toutes les dimensions sont basées sur des surfaces nettes libres en pouces carrés. Des louveres ou des grilles métalliques réduisent la surface libre des ouvertures d'air de production d'environ 25% au minimum. Vérifier avec les fabricants la surface nette libre des louveres. Lorsqu'il existe deux ouvertures, l'une doit être à moins de 12" (30 cm) du plafond et l'autre à moins de 12" (30 cm) du sol de la salle d'équipement. Chaque ouverture doit avoir une surface nette libre minimum indiquée au Tableau 1C, page 11. Les ouvertures uniques doivent être installées à moins de 12" (30 cm) du plafond.

ATTENTION L'alimentation en air de combustion doit être entièrement exempte de vapeurs inflammables qui pourraient prendre feu, ou de fumées chimiques pouvant corroder l'appareil. Les fumées chimiques corrosives fréquentes qui doivent être évitées sont les hydrocarbures fluorés et autres composés halogénés, le plus souvent présents dans les réfrigérants ou les solvants, comme le fréon, le trichloréthylène, le 1,1,2,2-tétrachloroéthène, le chlore, etc. Ces produits chimiques forment en brûlant des acides qui attaquent rapidement l'échangeur thermique en acier inoxydable, les collecteurs, les collecteurs de combustion et le système de ventilation. Il en résulte une combustion incorrecte et une défaillance prématurée non garantie de l'appareil.

TABLEAU - 1C
COMBUSTION MINIMALE RECOMMANDÉE
ALIMENTATION EN AIR DE LA SALLE D'ÉQUIPEMENT

Modèle Numéro	*Air extérieur de 2 ouvertures directement de A l'extérieur		*Air extérieur de 1 Ouverture directement de l'extérieur, po ²	Air intérieur de 2 Conduites alimentées depuis A l'extérieur		Air intérieur de 2 Conduites alimentées depuis l'espace intérieur	
	Ouverture du haut, po ²	Ouverture du bas, po ²		Ouverture du haut, po ²	Ouverture du bas, po ²	Ouverture du haut, po ²	Ouverture du bas, po ²
402	100 (645 cm ²)	100 (645 cm ²)	133 (858 cm ²)	200 (1291 cm ²)	200 (1291 cm ²)	400 (2581 cm ²)	400 (2581 cm ²)
502	125 (806 cm ²)	125 (806 cm ²)	167 (1077 cm ²)	250 (1613 cm ²)	250 (1613 cm ²)	500 (3226 cm ²)	500 (3226 cm ²)
652	163 (1052 cm ²)	163 (1052 cm ²)	217 (1400 cm ²)	325 (2097 cm ²)	325 (2097 cm ²)	650 (4194 cm ²)	650 (4194 cm ²)
752	188 (1213 cm ²)	188 (1213 cm ²)	250 (1613 cm ²)	375 (2420 cm ²)	375 (2420 cm ²)	750 (4839 cm ²)	750 (4839 cm ²)
992	248 (1600 cm ²)	248 (1600 cm ²)	330 (2129 cm ²)	495 (3194 cm ²)	495 (3194 cm ²)	990 (6388 cm ²)	990 (6388 cm ²)
1262	315 (2032cm ²)	315 (2032cm ²)	420 (2710 cm ²)	630 (4065 cm ²)	630 (4065 cm ²)	1260 (8130 cm ²)	1260 (8130 cm ²)
1442	360 (2323cm ²)	360 (2323cm ²)	480 (3097 cm ²)	720 (4646 cm ²)	720 (4646 cm ²)	1440 (9291 cm ²)	1440 (9291 cm ²)
1802	450 (2903cm ²)	450 (2903cm ²)	600 (3871 cm ²)	900 (5807 cm ²)	900 (5807 cm ²)	1800 (11614 cm ²)	1800 (11614 cm ²)
2072	518 (3342cm ²)	518 (3342cm ²)	690 (4452 cm ²)	1035 (6678 cm ²)	1035 (6678 cm ²)	2070 (13356 cm ²)	2070 (13356 cm ²)

*Les ouvertures d'air extérieur doivent communiquer directement avec l'extérieur. Lorsque l'air de combustion est aspiré de l'extérieur par une conduite, la surface nette libre de chacune des deux ouvertures doit être de deux fois la surface libre requise pour les 2 ouvertures d'air extérieur. Les exigences indiquées ci-dessus ne concernent que la chaudière; des appareils à gaz supplémentaires dans la salle d'équipement nécessitent une surface nette libre plus importante pour fournir suffisamment d'air de combustion à tous les appareils.

1 Déterminer l'emplacement de l'appareil

Ventilateurs d'échappement

Tout ventilateur ou équipement qui évacue l'air de la salle de la chaudière peut réduire l'alimentation en air de combustion et/ou provoquer une aspiration d'air dans le circuit de ventilation. Le déversement de produits de combustion du circuit de ventilation dans un espace de séjour occupé, peut provoquer une situation très dangereuse qui doit être immédiatement corrigée. Si un ventilateur est utilisé pour alimenter la salle de la chaudière en air de combustion, l'installateur doit s'assurer qu'aucun tirage ne puisse causer des problèmes opérationnels de nuisance avec la chaudière.

Les systèmes de ventilation Vertical DirectAire™, Horizontal DirectAire™, et Direct Vent ont des exigences spécifiques concernant les conduites d'air de combustion de l'extérieur, qui sont directement raccordées à l'appareil. Voir les exigences pour la conduite d'air de combustion à la section ventilation.

AVIS L'utilisation de filtres ayant des caractéristiques MERV (*Minimum Efficiency Reporting Value*) supérieures à 4 n'est pas recommandée. Des filtres plus efficaces peuvent limiter l'air de combustion et causer soit des problèmes de nuisance, soit de passibles dégâts aux composants, s'ils sont utilisés pendant des périodes prolongées. Les filtres ayant une MERV de 5 à 6 peuvent être utilisés de façon limitée, pendant la phase de construction d'un projet, vu qu'ils sont remplacés une fois que le filtre apparait chargé. Une fois la phase de construction achevée, nous recommandons de changer le filtre par un filtre de type jetable d'une MERV de 4 ou inférieure.

Filtre à air de combustion

Cet appareil est équipé d'un filtre à air standard à l'entrée d'air de combustion. Ce filtre permet d'utiliser de l'air propre pour le processus de combustion. Vérifier ce filtre tous les mois et le remplacer s'il est sale. La taille du filtre sur les modèles 402 - 752 est de 12" x 12" x 1" (30,5 cm x 30,5 cm x 2,5 cm) et de 16" x 16" x 1" (40,6 cm x 40,6 cm x 2,5 cm) sur les modèles 992 - 2072. Ces filtres se trouvent dans le commerce dans tous les centres d'équipement ménager ou magasins de climatisation.

Par commodité et flexibilité, vous pouvez diriger l'entrée d'air de combustion depuis l'arrière ou le côté de l'appareil. Pour installer l'entrée d'air de combustion latéralement, suivre les étapes ci-dessous:

1. Retirer le panneau métallique de la paroi latérale de l'appareil (voir FIG. 1-6).
2. Retirer les vis de l'ensemble filtre à air/support.
3. Déplacer l'ensemble filtre/support de l'arrière de l'appareil vers l'ouverture latérale (voir FIG. 1-7).
4. Fixer l'ensemble filtre/support au côté de l'appareil, en utilisant les orifices pré-perçés pour vis.
5. Fixer le panneau métallique à l'ouverture d'air de combustion arrière pour la fermer hermétiquement.

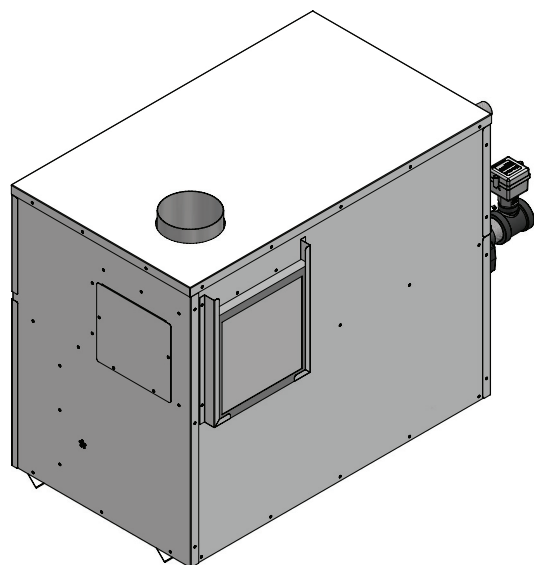


Figure 1-6_Panneau métallique recouvrant l'entrée d'air de combustion latérale

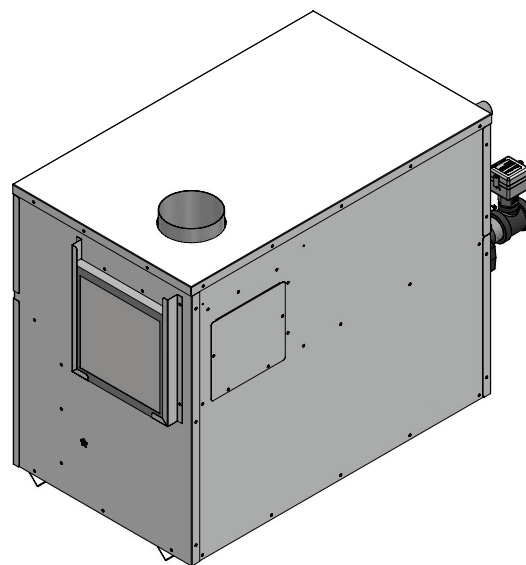


Figure 1-7_Déplacement de l'ensemble filtre à air/support de l'arrière vers le côté de l'appareil

AVIS

Pendant la construction, le filtre à air doit être vérifié plus souvent pour s'assurer qu'il ne se colmate pas avec les salissures de combustion et les débris.

ATTENTION

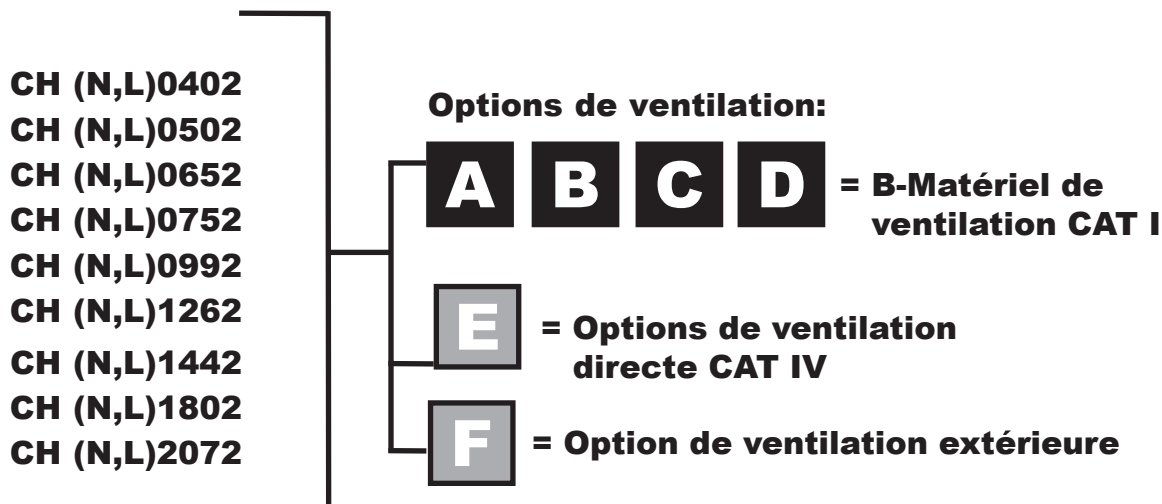
Le fonctionnement continu d'un appareil avec un filtre colmaté peut causer des problèmes opérationnels de nuisance, une mauvaise combustion et des défaillances des composants non garanties.

2 Ventilation

AVANT DE COMMENCER

Identifier le système de ventilation de votre appareil:

Ce manuel traite des exigences de ventilation pour les modèles CAT I et les matériaux de ventilation CAT IV. Veiller à identifier correctement le type de système de ventilation que nécessite votre appareil avant de commencer.



⚠ DANGER

L'utilisation de matériaux de ventilation inappropriés peut provoquer la mort, due au déversement de gaz de combustion dans l'espace de travail ou d'habitat.

Le système de ventilation doit être étanche au gaz à la sortie de ventilation de l'appareil (c.-à-d. En silicone) quelle que soit la configuration. Le non-respect de cet avertissement peut entraîner des fuites de produits de combustion dans enclosure métallique endommager l'appareil et entraîner un déversement de gaz dans l'espace de vie ou de travail, pouvant provoquer des blessures graves ou la mort.

Définitions des catégories de ventilation: (Référence au National Fuel Gas Code ANSI Z223.1)

CAT I: Pression négative sans condensation

Un appareil qui fonctionne avec une pression statique de ventilation non positive, avec une température des gaz de ventilation permettant d'éviter une production excessive de condensat dans la ventilation.

CAT IV: Pression positive avec condensation

Un appareil qui fonctionne avec une pression statique de ventilation positive, avec une température des gaz de ventilation pouvant provoquer une production excessive de condensat dans la ventilation.

Matériaux de tuyau de combustion CAT IV

Les fabricant suivants disposent des matériaux de combustion adaptés à ces modèles, lorsqu'ils sont installés comme CAT IV. Tous les matériaux sont en acier inoxydable AL29-4C.

ventilation Saf-T CI avec acier inoxydable AL29-4C

ventilation Fas N Seal avec acier inoxydable AL29-4C

ventilation Corr/Guard avec acier inoxydable AL29-4C

Ou autres systèmes de ventilation de Catégorie IV indiqués pour un appareil au gaz, à condensation et pression positive.

Une combustion de Catégorie IV **DOIT** avoir tous les joints de ventilation et soudures étanches au gaz, ainsi que les dispositions de purge pour recueillir et rejeter de façon appropriée le condensat pouvant se produire dans le système de ventilation.

2 Ventilation

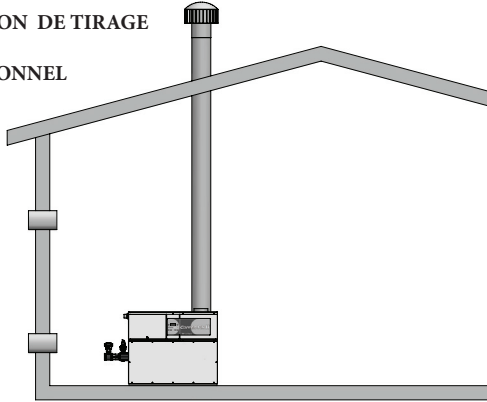
Options du système de ventilation:

(Remarque: Les installations indiquées ci-dessous sont indicatives; les installations réelles peuvent différer.)

A

Cette option utilise une terminaison de combustion verticale de toiture avec l'air venant de la salle d'équipement - voir page 16.

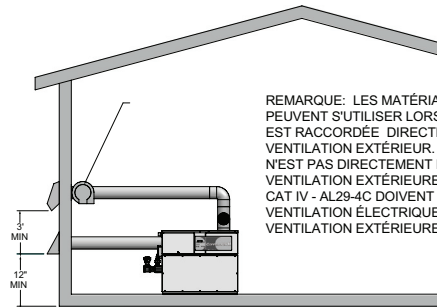
VENTILATION DE TIRAGE
NÉGATIF
CONVENTIONNEL



D

Cette option utilise un ensemble de ventilation électrifié pour évacuer les produits de combustion par une paroi latérale, avec l'air fourni par un tuyau de la paroi - voir page 25.

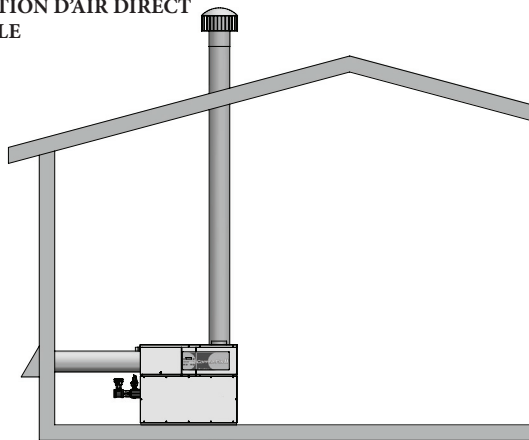
VENTILATION HORIZONTALE
D'AIR DIRECT



B

Cette option utilise une ventilation verticale conventionnelle pour les produits de combustion, avec l'air fourni par un tuyau de la paroi ou du toit - voir page 19.

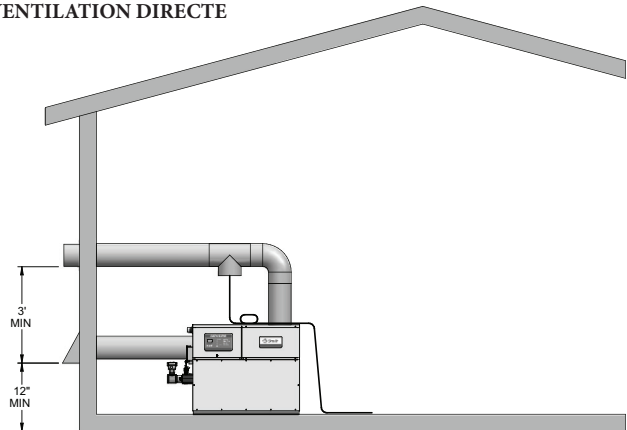
VENTILATION D'AIR DIRECT
VERTICALE



E

Cette option utilise une combustion AL29-4C étanche et un tuyau d'air de combustion séparé vers l'extérieur. Ce système termine la combustion et l'entrée d'air de combustion dans la même zone de pression. - voir page 26.

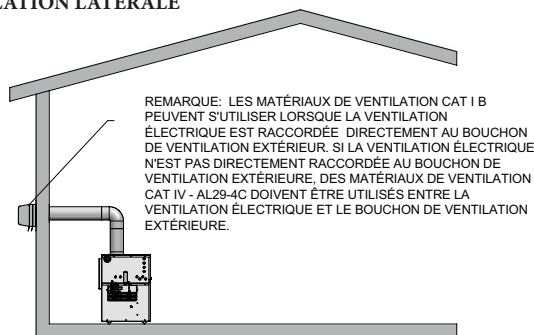
VENTILATION DIRECTE



C

Cette option utilise un ensemble de ventilation électrifié pour évacuer les produits de combustion vers une terminaison de ventilation latérale, avec l'air fourni par la salle d'équipement - voir page 22.

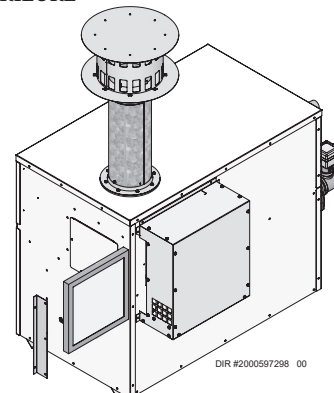
VENTILATION LATÉRALE



F

Cette option requiert l'installation d'un capuchon d'entrée d'air spécial à l'arrière de l'appareil ainsi qu'un conduit d'évacuation et un capuchon - voir la page 30.

VENTILATION EXTÉRIEURE



2 Ventilation (suite)

Informations générales

Vous devez alimenter cet appareil en air de combustion et de ventilation adéquat. Vous devez laisser un minimum d'espace pour la terminaison de ventilation, depuis les bâtiments adjacents, les fenêtres et les ouvertures. Respecter toutes les exigences indiquées dans la dernière édition du National Fuel Gas Code, ANSI Z223.1, au Canada, la dernière édition du CAN/CGA Standard B149 Installation Code for Gas Burning Appliances and Equipment ou des codes locaux sur la construction en vigueur. Les installations de ventilation pour le raccordement aux ventilations de gaz ou aux cheminées doivent être conformes à la rubrique "Ventilation des équipements" des normes mentionnées ci-dessus.

AVIS

Vérifier le système de ventilation au moins une fois par an. Vérifier l'étanchéité de tous les joints et raccords de tuyaux. Vérifier également toute corrosion ou détérioration. En cas de problèmes, les corriger immédiatement.

Sortie de flux a sceller

Le système de ventilation doit être étanche au gaz à la sortie de ventilation de l'appareil (c.-à-d. En silicone) quelle que soit la configuration. Voir FIG. 2-1.

Support de ventilation

Soutenir les parties horizontales du système de ventilation pour l'empêcher de s'affaisser. Laisser une pente d'au moins 1/4 de pouce par pied (21 mm/m) sur les passages horizontaux, entre l'appareil et le passage vertical des gaz de combustion ou la terminaison de ventilation sur des installations à ventilation latérale.

Ne pas utiliser une cheminée existante comme passage si un autre appareil est ventilé par la cheminée. Le poids du système de ventilation ne doit pas reposer sur l'appareil. Installer un support adéquat pour le système de ventilation. Respecter tous les codes locaux en vigueur. Fixer et étanchéifier tous les raccords de ventilation. Suivre les instructions d'installation du fabricant du matériau de ventilation.

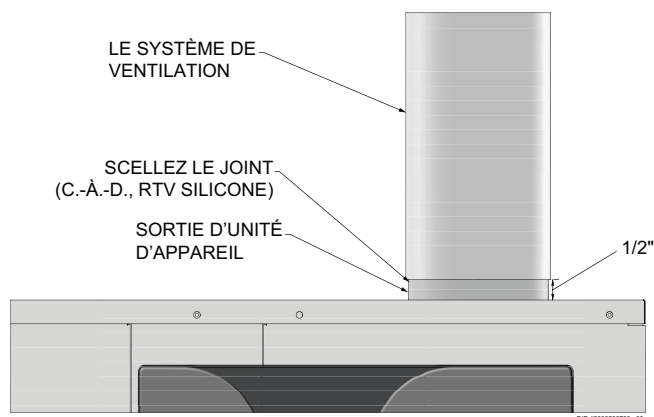
Emplacement de la soupape barométrique

Toute option du système de ventilation nécessitant une soupape barométrique doit suivre les indications suivantes pour des performances optimales. L'emplacement idéal de la soupape barométrique est dans un té ou un collier installé dans le tuyau vertical qui monte de la sortie des gaz de combustion de l'appareil. La soupape barométrique NE DOIT PAS être installée dans un té à bucrane installé à la sortie des gaz de combustion de l'appareil. Le té ou le collier contenant la soupape barométrique doivent être verticalement environ à trois pieds au-dessus du raccordement à la sortie des gaz de combustion de l'appareil. Cet emplacement garantit que toute pression de vitesse positive depuis le ventilateur interne de combustion de l'appareil soit annulée et que les produits de combustion s'élèvent grâce à la poussée due à la température des produits de combustion. Ajuster les poids sur la soupape pour permettre de maintenir le tirage dans la plage spécifiée.

TABLEAU - 2A					
TAILLES DES TUYAUX DE COMBUSTION ET D'ENTRÉE D'AIR					
MODÈLE	TAILLE DE COMBUSTION	TAILLE DE LA PRISE D'AIR	MODÈLE	TAILLE DE COMBUSTION	TAILLE DE LA PRISE D'AIR*
402	6"	6"	992	10"	10"
502	6"	6"	1262	12"	12"
652	8"	8"	1442	12"	12"
752	8"	8"	1802	14"	12"
--	--	--	2072	14"	12"

*Diamètre minimum du tuyau d'entrée d'air. L'installateur peut augmenter le diamètre d'une taille du tuyau pour faciliter l'installation si nécessaire.

Figure 2-5_Le système de ventilation doit être étanche au gaz à la sortie de ventilation de l'appareil



2 Ventilation

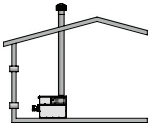
A

Ventilation conventionnelle à tirage négatif - voir page 14.

AVIS

Avant d'installer un système de ventilation, respecter les exigences indiquées à la section Ventilation générale.

Avant d'installer un système de ventilation, respecter les exigences indiquées à la section Ventilation générale.



Cette option utilise une tuyauterie de sortie des gaz de combustion à double paroi de Type B. Le ventilateur fait entrer l'air de combustion. La poussée des produits chauds de combustion peut les faire remonter dans le tuyau des gaz de combustion. La sortie des gaz de combustion se termine sur le toit.

Tirage négatif

Le tirage négatif dans une installation de ventilation conventionnelle doit être dans la plage de 0,02 à 0,08 pouces de c.e. pour permettre un bon fonctionnement. Effectuer toutes les lectures de tirage lorsque l'appareil est en fonctionnement stable (environ 2 à 5 minutes).

Raccorder directement la ventilation de combustion à l'ouverture de sortie des gaz de combustion au-dessus de l'appareil. Aucune dérivation supplémentaire de tirage ou soupape barométrique n'est nécessaire sur des installations à un seul appareil avec une cheminée dédiée et un tirage négatif dans la plage spécifiée de 0,02 à 0,08 pouces de c.e. Si le tirage dans une cheminée dédiée pour une installation d'appareil unique dépasse le tirage maximum spécifié, vous devez installer une soupape barométrique pour contrôler le tirage. Les installations à plusieurs appareils avec une ventilation combinée ou commune à d'autres appareils à tirage négatif de Catégorie I, nécessitent l'installation d'une soupape barométrique sur chaque chaudière pour réguler le tirage dans la plage appropriée.

Ne pas raccorder de connecteurs de ventilation sur des appareils ventilés par tirage naturel (tirage négatif) sur une partie du système de tirage mécanique fonctionnant sous pression positive. Le raccordement d'une cheminée à pression positive peut faire évacuer les produits de combustion dans l'espace de séjour et provoquer de graves problèmes de santé.

Tuyauterie de sortie de la combustion

Avec cette option de ventilation, vous devez utiliser des matériaux de ventilation à double paroi de type B. Les matériaux de ventilation doivent être indiqués par une agence de test reconnue nationalement pour être utilisés comme tels. Placer les raccords entre la ventilation de l'appareil et la cheminée extérieure les plus directs possible, sans réduction de diamètre. Utiliser les tableaux de ventilation du National Fuel Gas Code pour les ventilations à double paroi, pour dimensionner correctement tous les accords et cheminées de ventilation. Suivre les instructions du fabricant de ventilation pour installer des ventilations de Type B et des accessoires comme des écarteurs coupe-feu, des raccords de ventilation, des viroles, des bouchons, etc.

Laisser suffisamment d'espace aux combustibles pour le raccord de ventilation et le coupe-feu.

En préparant le système de ventilation, éviter tout contact avec la plomberie ou le câblage électrique dans les parois, les plafonds et les planchers. Installer l'appareil le plus près possible d'une cheminée ou d'une ventilation du gaz.

Éviter les longs passages horizontaux du tuyau de ventilation, les coudes à 90°, les réductions et les obstructions.

Aucune dérivation supplémentaire de tirage ou soupape barométrique n'est nécessaire sur des installations à un seul appareil avec une cheminée dédiée et un tirage négatif maintenu entre 0,02 et 0,08 pouces de c.e.

Systèmes de ventilation commune

Vous pouvez combiner les gaz de combustion à la ventilation de tout autre appareil à tirage négatif de Catégorie I. L'utilisation d'une ventilation commune pour plusieurs appareils à tirage négatif nécessite d'installer une soupape barométrique sur chaque appareil. Ceci va réguler le tirage dans la bonne plage. Vous devez dimensionner la ventilation commune et les connecteurs de plusieurs appareils selon les tableaux de ventilation pour les ventilations à double paroi de Type B, indiqués dans la dernière édition du National Fuel Gas Code, ANSI Z223.1 et/ou du Code d'installation CAN/CGA-B149.

Les systèmes à ventilation commune peuvent être trop grands lorsqu'un appareil existant est retiré.

Lors du retrait d'un appareil existant, les étapes suivantes doivent être suivies avec chaque appareil restant raccordé au système de ventilation commune mis en marche, alors que les autres appareils restant raccordés à ce système ne fonctionnent pas.

1. Obstruer toutes les ouvertures non utilisées dans le système de ventilation commune.
2. Vérifier la bonne taille et le pas horizontal du système de ventilation. S'assurer qu'il n'existe aucun blocage ni obstruction, aucune fuite, corrosion ou autre problème de sécurité.
3. Si possible, fermer toutes les portes et les fenêtres du bâtiment. Fermer toutes les portes entre l'espace dans lequel sont situés les appareils restant raccordés au système de ventilation commune et les autres espaces du bâtiment.

2 Ventilation *(suite)*

4. Allumer les sèche-linge et tout appareil non raccordés au système de ventilation commune. Allumer tous les ventilateurs d'échappement, comme les capots de cuisinières et les évacuations de salle de bain, et les faire fonctionner à vitesse maximale. Ne pas faire marcher de ventilateur d'extraction d'été.
5. Fermer les registres des cheminées.
6. Mettre l'appareil inspecté en marche. Suivre les instructions d'allumage. Régler le thermostat pour que l'appareil marche en continu.
7. Vérifier le déversement au niveau de l'ouverture du capot/de la décharge après 5 minutes de fonctionnement du brûleur principal. Utiliser la flamme d'une allumette ou d'une bougie, ou la fumée d'une cigarette, d'un cigare ou d'une pipe.
8. Après s'être assuré que chaque appareil restant raccordé au système de ventilation commune est correctement ventilé lorsqu'il est testé comme indiqué ci-dessus, remettre les portes, les fenêtres, les ventilateurs d'échappement, les registres de cheminée et tout autre appareil au gaz dans leur état d'utilisation précédent.
9. Corriger tout fonctionnement inapproprié du système de ventilation commune, pour que l'installation soit conforme à la dernière édition du National Fuel Gas Code, ANSI Z223.1, au Canada, la dernière édition du Code d'installation CAN/CGA-B149 pour les appareils et les équipements à gaz. Redimensionner toutes les parties du système de ventilation commune, pour se rapprocher de la taille minimale déterminée par les tableaux appropriés de la dernière édition du National Fuel Gas Code, ANSI Z223.1, au Canada, la dernière édition du Code d'installation CAN/CGA-B149 pour les appareils et les équipements à gaz.

Installation de cheminées en maçonnerie

Une cheminée en maçonnerie doit être correctement dimensionnée pour l'installation d'un appareil au gaz à rendement élevé. La ventilation d'un appareil à rendement élevé dans une cheminée en maçonnerie froide ou surdimensionnée peut engendrer des problèmes de fonctionnement et de sécurité. Les cheminées extérieures en maçonnerie, avec un ou plusieurs côtés exposés à des températures extérieures froides, sont davantage exposées à des problèmes. La température des produits de combustion issus d'un appareil à rendement élevé peuvent ne pas pouvoir chauffer suffisamment la structure en maçonnerie d'une cheminée pour permettre un bon tirage. Il en résulte une condensation des produits de combustion, des dégâts aux tuiles, un tirage insuffisant et un déversement possible des produits de combustion dans l'espace de séjour occupé. Inspecter soigneusement tous les systèmes de cheminées avant l'installation.

⚠ AVERTISSEMENT

Ne pas ventiler cet appareil dans une cheminée en maçonnerie sans un système de garniture en acier inoxydable étanche. Toute rupture, fuite ou dégât sur les évacuations/tuiles en maçonnerie risquent de permettre des fuites de produits de combustion, de la cheminée vers les espaces de séjour occupés. Ceci peut provoquer de graves blessures ou la mort par empoisonnement au dioxyde de carbone et autres produits de combustion nocifs.

AVIS

Vérifier avec les agents des codes locaux les exigences des codes ou la possibilité d'utiliser une cheminée en maçonnerie avec un système de garniture étanche résistant à la corrosion.

Inspection d'une cheminée en maçonnerie

Une cheminée en maçonnerie doit être soigneusement inspectée pour déterminer si elle convient à la ventilation des produits de combustion. Une cheminée avec revêtement en tuiles d'argile doit avoir une structure solide, rectiligne et des tuiles bien alignées, sans espaces entre les parties du revêtement, sans revêtement manquant ou signe de purge de condensat au niveau du manque ou du regard. En cas de doute sur l'état de la cheminée en maçonnerie, le revêtement doit être refait avec un système de revêtement de cheminées correctement dimensionné et approuvé. Une cheminée en maçonnerie sans revêtement ne doit pas être utilisée pour ventiler les produits de combustion de cet appareil à rendement élevé. Une cheminée sans revêtement doit être revêtue d'un système approuvé lorsqu'un nouvel appareil lui est adjoint. Les systèmes de revêtement en métal (revêtements métalliques à double paroi de Type B, souples ou rigides) sont recommandés. Consulter les agents des codes locaux pour vérifier les exigences des codes ou la possibilité d'utiliser ou refaire le revêtement d'une cheminée en maçonnerie.

Espaces et emplacement de la terminaison de ventilation verticale

La terminaison de ventilation doit être verticale et permettre l'échappement à l'extérieur du bâtiment, à au moins 2 pieds (0,61 m) au-dessus du point le plus haut du toit, dans un rayon de 10 pieds (3,05 m) de la terminaison.

La terminaison verticale doit se situer au minimum à 3 pieds (0,91 m) au-dessus du point de sortie.

Une terminaison verticale à moins de 10 pieds (3,05 m) d'un parapet doit être au minimum de 2 pieds (0,61 m) au-dessus du parapet.

Maintenir le bouchon de ventilation éloigné de la neige, de la glace, des feuilles et des débris, pour éviter de bloquer les gaz de combustion.

2 Ventilation

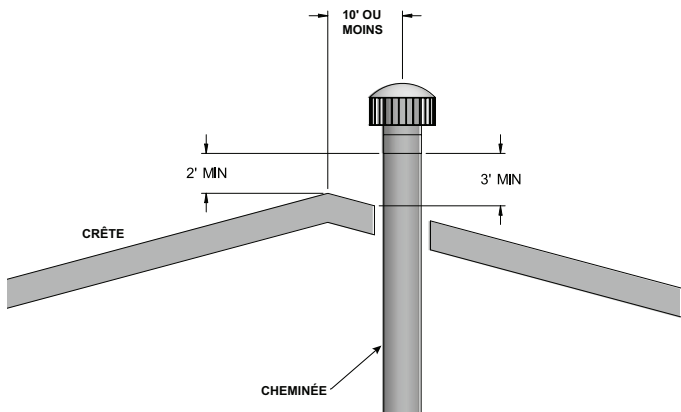


Figure 2-1_Terminaison de ventilation depuis un toit à double pente - 10 pi. ou moins du bord

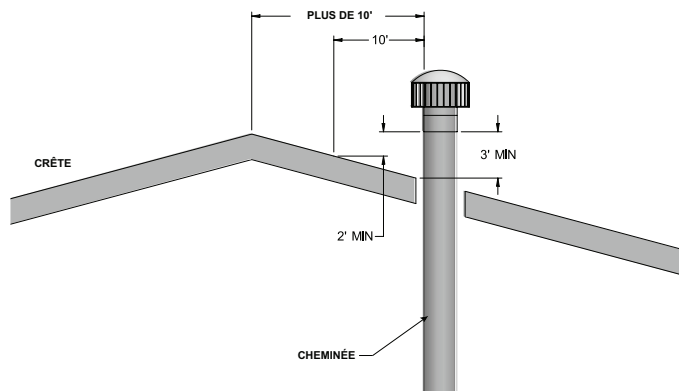


Figure 2-2_Terminaison de ventilation depuis un toit à double pente - 10 pi. ou plus du bord

AVIS

Les terminaisons de ventilation ne sont pas illustrées dans les FIG 2-1 à 2-4. S'assurer que toutes les ventilations verticales sont installées avec des terminaisons recommandées par le fabricant.

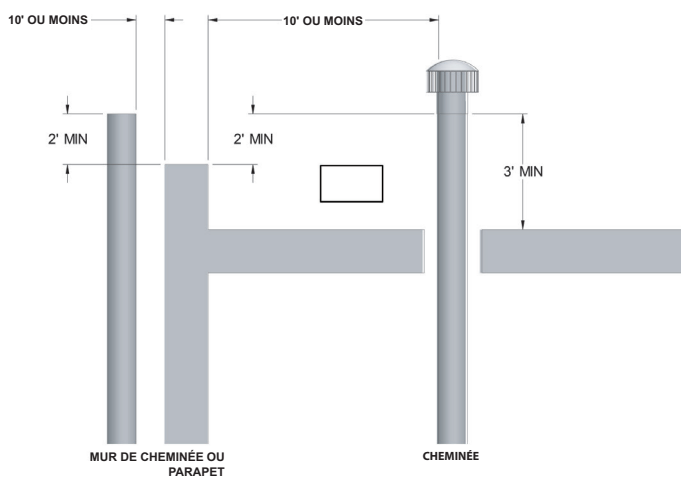


Figure 2-3_Terminaison de ventilation depuis un toit à double pente - 10 pi. ou moins du bord

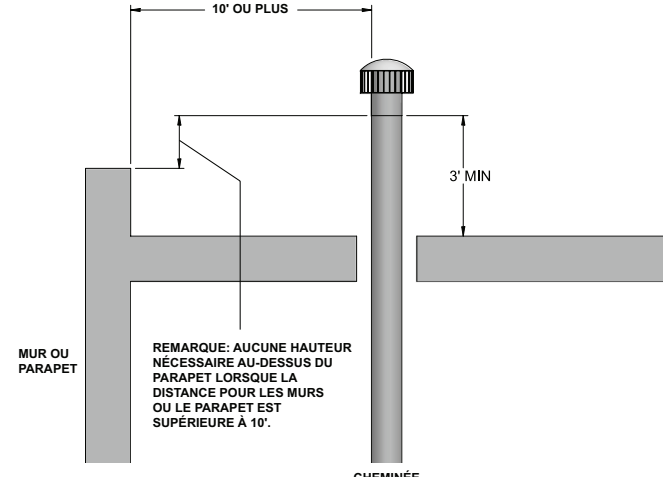


Figure 2-4_Terminaison de ventilation depuis un toit à double pente - 10 pi. ou plus du bord

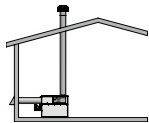
2 Ventilation (suite)

Ventilation verticale DirectAire™ - voir page 14.

B
AVIS

Avant d'installer un système de ventilation, respecter les exigences indiquées à la section Ventilation générale.

Le système de ventilation verticale DirectAire™ est le même que le système de ventilation à tirage négatif conventionnel, sauf s'il aspire l'air de combustion de l'extérieur, par un tuyau d'entrée d'air séparé. Suivre toutes les exigences de la section Ventilation conventionnelle à tirage négatif, en page 16.



Le système de ventilation verticale DirectAire™ nécessite d'installer directement deux tuyaux sur l'appareil; un tuyau vertical avec une terminaison de toit pour les produits de combustion et un tuyau pour l'air de combustion. Pour cette option de ventilation, il vous faut acheter un adaptateur de boîtier DV chez le fabricant de l'appareil. Le boîtier DV relie l'entrée d'air à l'appareil. Le tuyau de combustion se raccorde au boîtier DV (voir FIG. 2-11, page 28). Se reporter à la page 28 pour consulter la liste des matériaux de prise d'air approuvés.

Tuyauterie d'entrée d'air de combustion

AVERTISSEMENT

Localiser et installer correctement le bouchon d'entrée d'air de combustion. Sinon, le rejet des produits de combustion peut être aspiré dans le processus de combustion. Il en résulte une combustion incomplète et des niveaux potentiellement dangereux de monoxyde de carbone dans les produits de combustion. Ceci peut causer des problèmes de fonctionnement et le déversement des produits de combustion. Le déversement des produits de combustion peut provoquer des blessures corporelles ou la mort par empoisonnement au monoxyde de carbone.

Le système latéral ou vertical d'alimentation en air de combustion DirectAire™ de toit a des exigences spécifiques de matériaux et d'installation. Le tuyau d'entrée d'air se raccorde directement à l'appareil pour l'alimenter en air de combustion. Dans la plupart des installations, le tuyau d'entrée d'air de combustion doit être un système dédié avec un tuyau d'entrée d'air par appareil. Vous pouvez combiner plusieurs entrées d'air si les directives concernant les Points d'entrée d'air combinée, page 20, sont respectées. Le tuyau d'entrée d'air doit être raccordé à un bouchon d'entrée d'air de combustion, comme spécifié dans cette section.

Pour des installations normales, ce système utilise un tuyau à paroi unique pour fournir l'air de combustion directement de l'extérieur à l'appareil.

Dans les climats froids, utiliser un tuyau de ventilation à double paroi de Type B ou un tuyau isolé à paroi unique pour l'air de combustion. Ceci permet d'empêcher que l'humidité dans l'air froid d'arrivée ne se condense et s'échappe du tuyau d'entrée.

Longueur du tuyau d'entrée d'air

La longueur du tuyau d'entrée d'air installé entre l'appareil et le bouchon d'entrée d'air extérieur ne doit pas dépasser 50 équivalent pieds (15,2 m). Soustraire 5 pieds (1,5 m) de longueur équivalente pour chaque coude à 90°. Soustraire 2,5 pieds (0,7m) de longueur équivalente pour chaque coude à 45°.

Ne pas dépasser les limites pour les longueurs de tuyauterie d'entrée d'air de combustion.

Entrée d'air latérale

Le bouchon d'entrée d'air latérale est fourni dans le kit d'entrée d'air latérale. Le kit se commande auprès du fabricant de l'appareil. Le bouchon latéral fournit l'air de combustion à un seul appareil. Voir les références des kits au Tableau 2B, page 21.

Placer l'appareil le plus près possible de la paroi où vous voulez installer le système d'alimentation en air de combustion.

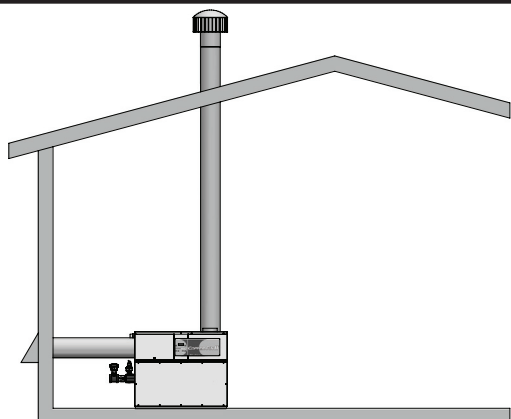


Figure 2-5_Entrée latérale d'air de combustion

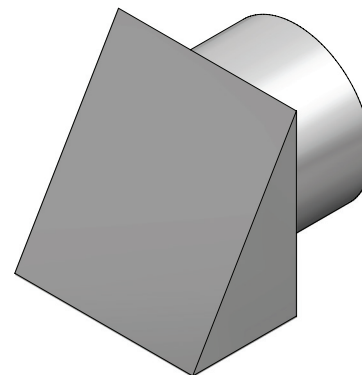


Figure 2-6_Bouchon d'entrée d'air pour terminaison de paroi latérale

2 Ventilation

Pour empêcher la recirculation des produits de combustion d'un bouchon de ventilation adjacent dans l'entrée d'air de combustion, respecter toutes les exigences d'espace en vigueur de la dernière édition du Code d'installation du National Fuel Gas Code et/ou CAN/CGA-B149 et les instructions du Manuel d'installation et de fonctionnement.

Espaces

Vous devez installer le bouchon d'entrée d'air de combustion à au moins un pied (0,30 m) au-dessus du sol et au-dessus des niveaux normaux de neige.

Le point de terminaison pour le bouchon d'entrée d'air de combustion doit être au moins à 3 pieds (0,91 m) au-dessous du point de terminaison des gaz de combustion, s'il est situé à moins de 10 pieds (3,05 m) de la sortie des gaz de combustion. S'assurer d'installer correctement l'ensemble bouchon d'entrée d'air sur le tuyau d'entrée d'air.

Ne pas installer le bouchon d'entrée d'air de combustion à moins de 10 pieds (3,05 m) du coin intérieur d'une structure en L.

Entrée d'air verticale par le toit

Utiliser les terminaisons verticales d'entrée d'air disponibles auprès du fabricant de l'appareil, recommandées et/ou fournies par le fabricant des ventilations, ou utiliser deux coudes à 90° comme décrit à la page 29.

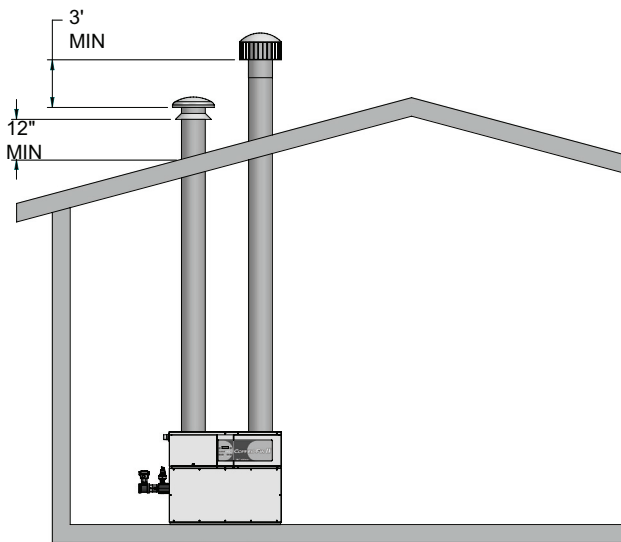


Figure 2-7_Entrée d'air de combustion par le toit

Vous devez placer le coude de terminaison d'entrée d'air à au moins 12" (30 cm) au-dessus du toit ou au-dessus des niveaux normaux de neige.

Si le bouchon d'entrée d'air est dans un rayon de 10 pieds (3,05 m) autour de la sortie des gaz de combustion, le point de terminaison pour le bouchon d'entrée d'air de combustion doit être au moins à 3 pieds (0,91 m) au-dessous du point de terminaison des gaz de combustion (bouchon de ventilation).

Ne pas installer le bouchon d'entrée d'air de combustion à moins de 10 pieds (3,05 m) du coin intérieur d'une structure en L.

Points d'entrée d'air combinés

Les tuyaux d'entrée d'air de plusieurs chaudières peuvent être combinés à un raccordement commun unique, si le tuyau d'entrée d'air commune a une section égale ou supérieure au total des sections de tous les tuyaux d'entrée d'air raccordés au tuyau commun d'entrée d'air.

Exemple: Deux tuyaux d'entrée d'air de 10" (78,5 po² de section chacun) ont une section totale de 157 po² et nécessitent un tuyau d'entrée d'air commun de 15" (176,7 po² de section).

Le point d'entrée d'air pour les entrées d'air de plusieurs chaudières doit être installé avec une ouverture extérieure ayant une surface libre égale ou supérieure à la superficie totale de tous les tuyaux d'entrée d'air raccordés à l'entrée d'air commune. Cette ouverture extérieure pour l'air de combustion doit être raccordée directement à l'extérieur. La longueur totale du tuyau d'entrée d'air combinée ne doit pas dépasser un maximum de 50 équivalent pieds (15,2 m). Soustraire 5 pieds (1,5 m) pour chaque coude à 90° dans le tuyau d'entrée d'air. Vous devez déduire la réduction de surface due aux écrans, grilles ou louvres installés dans le point d'entrée d'air commune. Ce sont des ouvertures d'entrée d'air latérales. Des écrans, grilles ou louvres installés dans l'entrée d'air commune peuvent réduire la surface libre de l'ouverture de 25% à 75%, selon les matériaux utilisés.

Vous pouvez terminer le tuyau d'air de combustion horizontalement avec une entrée d'air latérale ou verticalement avec une entrée d'air par le toit. La longueur du tuyau d'entrée d'air installé entre l'appareil et le bouchon d'entrée d'air extérieur ne doit pas dépasser 50 équivalent pieds (15,2 m).

2 Ventilation (suite)

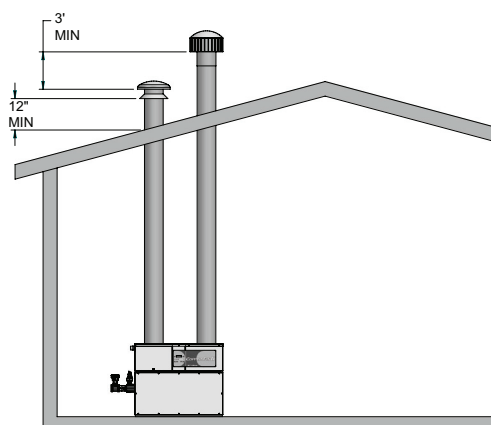


Figure 2-8_Vertical DirectAire™ Installation w/Rooftop Combustion Air Inlet

⚠ AVERTISSEMENT

N'utiliser qu'un bouchon d'entrée d'air latérale fourni par le fabricant de l'appareil, ou un bouchon d'entrée d'air de toit fourni par le fabricant de la ventilation ou de l'appareil. L'utilisation de tout autre bouchon d'entrée d'air pour des installations d'appareils uniques ou d'un bouchon d'entrée d'air commune pour plusieurs appareils avec une superficie libre et/ou des protections insuffisantes contre le vent et les intempéries, peut causer des problèmes de fonctionnement, ainsi que le déversement des produits de combustion. Le déversement des produits de combustion peut provoquer des blessures corporelles ou la mort par empoisonnement au monoxyde de carbone.

Pour les installations d'appareils uniques avec entrée d'air latérale, vous devez commander le kit d'entrée d'air latérale auprès du fabricant de l'appareil. Le numéro de référence de chaque kit SVK est indiqué par taille d'appareil au Tableau 2B.

Pour les installations d'appareils uniques avec entrée d'air par le toit (voir FIG. 2-8), vous devez commander le kit d'entrée d'air par le toit auprès du fabricant de l'appareil. Le numéro de référence de chaque kit VDK est indiqué par taille d'appareil au Tableau 2B. Acheter localement le tuyau de gaz de combustion, la terminaison de combustion par le toit et le tuyau d'entrée d'air.

Il n'existe pas de kit de ventilation pour les systèmes d'alimentation en air combinés pour plusieurs appareils. S'assurer que le bouchon d'entrée d'air soit correctement dimensionné. Ce bouchon doit être acheté localement.

Ventilation des produits de combustion

Pour ventiler les produits de combustion verticalement vers l'extérieur, suivre toutes les exigences des instructions d'installation de ce manuel pour la ventilation conventionnelle.

Suivre toutes les exigences d'espacement dans Espaces et emplacement des terminaisons de ventilation verticale en page 17.

Une soupape barométrique n'est pas exigée pour le conduit de fumée dans les installations verticales DirectAire™ si le tirage est dans la plage négative de 0,02 à 0,08 pouces de c.e. requis pour un bon fonctionnement. Si le tirage dépasse cette plage, installer une soupape barométrique.

**TABLEAU - 2B
KITS DIRECTAIRE**

MODÈLE	KIT HORIZONTAL*	KIT VERTICAL*
402	100169225	100172048
502	100169225	100172048
652	100169226	100172049
752	100169226	100172049
992	100169219	100172046
1262	100169220	100172047
1442	100169220	100172047
1802	100169220	100172047
2072	100169220	100172047

*Les kits SVK comprennent un adaptateur de boîtier DV et un bouchon d'entrée d'air latérale. *Les kits VDK comprennent un adaptateur de boîtier DV et un bouchon d'entrée d'air par le toit.

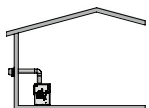
2 Ventilation

Ventilation latérale - voir page 14.

C
AVIS

Avant d'installer un système de ventilation, respecter les exigences indiquées à la section Ventilation générale.

Cette option utilise un ensemble de ventilation électrique, qui extrait les produits de combustion de la cheminée. Ce ventilateur produit un tirage négatif sur l'appareil. L'air de combustion est extrait de la salle d'équipement (voir Air de combustion et de ventilation en page 10).



Paroi verticale avec ventilateur

Le ventilateur latéral peut être monté à l'intérieur/extérieur (selon le modèle), avec une hotte de ventilation latérale installée sur la paroi extérieure. Le ventilateur latéral et les accessoires sont inclus dans un kit de ventilation fourni par le fabricant de l'appareil. Voir les références des kits au Tableau 2C, page 24.

Le kit de ventilation comprend le ventilateur latéral, la hotte de ventilation, un adaptateur de ventilation taraudé, une soupape barométrique (Modèles 992 - 2072), un commutateur de vérification et tous les relais nécessaires au verrouillage avec le système de commande des chauffages. L'adaptateur de ventilation taraudé réduit la taille de la ventilation à l'entrée vers le ventilateur. Aucune réduction ne doit être faite sur le diamètre de la ventilation entre la sortie des fumées de l'appareil et le ventilateur latéral. La soupape barométrique doit être installée sur le conduit de fumée et ajustée pour produire un tirage négatif, dans la plage de 0,04 à 0,08 pouces de c.e. lorsque l'appareil est en marche.

Tuyauterie de sortie des gaz de combustion

Avec cette option de ventilation, vous devez utiliser des matériaux de ventilation à double paroi de type B (ou équivalent). Les matériaux de ventilation doivent être indiqués par une agence de test reconnue nationalement pour être utilisés comme tels. Placer les raccordements entre la ventilation de l'appareil et le ventilateur/bouchon de paroi latérale les plus directs possible, sans réduction de diamètre. Utiliser les tableaux de ventilation du National Fuel Gas Code pour les ventilations à double paroi, pour dimensionner correctement tous les accords et cheminées de ventilation. Suivre les instructions du fabricant de ventilation pour installer des ventilations de Type B et des accessoires comme des écarteurs coupe-feu, des raccords de ventilation, des viroles, des bouchons, etc.

En préparant le système de ventilation, éviter tout contact avec la plomberie ou le câblage électrique dans les parois.

La longueur maximale installée du tuyau de ventilation latérale avec un ventilateur à tirage induit, ne doit pas dépasser 100 pieds (30,5 m). Soustraire 5 pieds (1,5 m) pour chaque coude à 90°. Soustraire 2,5 pieds (0,7m) pour chaque coude à 45°.

Terminaison de ventilation de paroi latérale

Le bouchon de ventilation latérale doit être installé sur une paroi extérieure. Le ventilateur mural/bouchon de ventilation mural électrique et les accessoires sont inclus dans un kit de ventilation fourni par le fabricant de l'appareil, conformément aux exigences internationales du CSA. Le kit de ventilation comprend le ventilateur/bouchon mural électrique, un commutateur de vérification et tous les relais nécessaires pour se verrouiller au système de commande des chauffages.

Le ventilateur mural/bouchon de ventilation électrifiée doit être verrouillé au système de commande des appareils pour démarrer le ventilateur lors d'un appel de chaleur et vérifier le fonctionnement du ventilateur avant d'allumer la chaudière. La prise et les connexions de bornier sont fournies avec l'appareil pour faciliter la connexion du kit de ventilation fourni en usine et l'ensemble de commande pour le ventilateur de ventilation mural. Voir les instructions d'installation fournies avec le kit de ventilation.

Espaces et emplacement de la terminaison de ventilation latérale

Placer le bas de la borne de ventilation à au moins 12 pouces (30 cm) au-dessus du niveau ou au-dessus des niveaux normaux de neige. Placer le bas de la borne de ventilation à au moins 7 pouces (2,13m) au-dessus du niveau, s'il est placé à côté de passages publics. Ne pas terminer directement au-dessus d'un passage public.

Ne pas terminer le système de ventilation dans un soupirail, un puits d'escalier, une alcôve, une cour ou tout autre renforcement. Ne pas terminer le système de ventilation au-dessous du niveau.

Placer la terminaison de ventilation à au moins 3 pieds (0,91 m) du coin intérieur d'une structure en L.

Laisser un espace minimum de 4 pieds (1,2 m) horizontalement des compteurs électriques, des compteurs de gaz, régulateurs et équipements de décharge. Ne jamais placer un bouchon de ventilation au-dessus ou au-dessous de compteurs électriques, compteurs de gaz, régulateurs et équipements de décharge, à moins qu'un espace horizontal de 4 pieds (1,2 m) ne soit conservé.

2 Ventilation *(suite)*

Terminer le système de ventilation à au moins 3 pieds (0,90 m) au-dessus d'une entrée d'air forcée, à moins de 10 pieds (3,05 m).
Terminer le système de ventilation à au moins 4 pieds (1,2 m) au-dessous, 4 pieds (1,2 m) à côté ou 1 pied (30 cm) au-dessus d'une porte, d'une fenêtre ou d'une entrée d'air gravitaire dans un bâtiment.

Placer la terminaison de ventilation à au moins 8 pieds (2,4 m) horizontalement de toutes les prises d'air de combustion situées au-dessus du bouchon de terminaison murale.

⚠ ATTENTION Les appareils arrêtés ou qui ne fonctionnent pas, peuvent être soumis au gel à cause d'un écoulement d'air par convection dans le tuyau de cheminée, par l'entrée d'air ou issu d'une pression négative dans la salle d'équipement. Par temps froid, faire fonctionner la pompe en continu pour éviter tout risque de gel de l'eau de la chaudière. Prévoir une bonne protection antigel. Voir Protection antigel, page 47.

Ventilation latérale sans ventilateur

Pour les modèles 402 - 752 qui sont agréés pour une ventilation murale sans ventilateur électrique extérieur, vous devez installer des kits et des matériaux de ventilation spécifiques (se reporter au Tableau 2C en page 24 pour les numéros de kits).

L'explication détaillée suivante concerne les exigences d'installation d'une ventilation murale sans ventilateur électrique extérieur.

Tuyauterie de sortie des gaz de combustion

Directives de ventilation

Si cette option de ventilation est utilisée, un système de ventilation étanche AL29-4C pour les produits de combustion est nécessaire sur tous les modèles de cet appareil. Ce système de ventilation fonctionne avec une pression positive dans la ventilation. Le ventilateur interne d'air de combustion génère cette pression positive qui active le processus de combustion et évacue également les produits de combustion du bâtiment.

Le système de ventilation possède des exigences spécifiques de matériaux de ventilation et d'installation. N'utiliser que des matériaux étanches AL29-4C pour le système de ventilation. Suivre toutes les exigences d'installation. Voir au Tableau 2A la bonne taille de la tuyauterie pour votre appareil. Une liste des fabricants de tuyaux de cheminée étanches AL29-4C est indiquée en page 15.

Étanchéfier tous les joints de ventilation et les soudures d'étanchéité au gaz.

Purger l'installation en té

Un té de purge doit être installé sur le tuyau de ventilation pour recueillir et éliminer tout le condensat qui peut se produire dans le système de ventilation. Le té de purge doit être installé au niveau du premier raccord, après le coude horizontal au-dessus de l'appareil (voir FIG. 2-9). La tuyauterie de purge en plastique, dimensionnée selon les instructions du fabricant de ventilation, doit être installée comme conduite de purge à partir du té. La tuyauterie de purge doit avoir un purgeur fourni par une boucle de piège circulaire de 3" (7,6 cm) de diamètre, dans la tuyauterie de purge. Amorcer la boucle de purge en versant une petite quantité d'eau dans le flexible de purge, avant de l'assembler à la ventilation. Fixer la boucle de purge avec des attaches en nylon. Veiller à ne pas affaïsser ou obstruer la conduite de purge du condensat avec les attaches en nylon. La purge de condensat doit être acheminée vers une vidange appropriée, pour éliminer le condensat qui peut se produire dans le système de ventilation directe. Se reporter aux instructions d'installation de la purge de condensat fournies par le fabricant du matériel de ventilation.

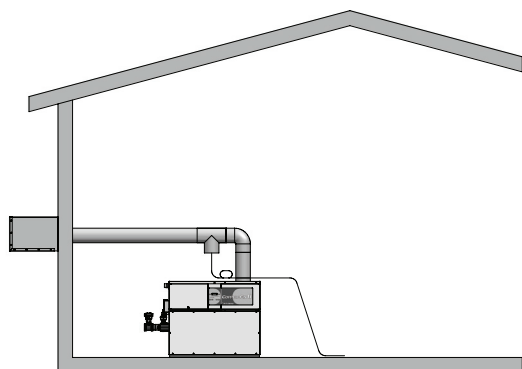


Figure 2-9_Ventilation de paroi latérale - Modèles 402 - 752 (Uniquement)

2 Ventilation

⚠ AVERTISSEMENT

Ne pas combiner les fumées de cet appareil avec la ventilation d'un autre appareil. Ne pas combiner les fumées de plusieurs appareils dans une ventilation commune. La fumée de cet appareil doit passer par une cheminée spécifique.

Raccorder directement la ventilation de combustion à l'ouverture de sortie des gaz de combustion au-dessus de l'appareil. Placer les raccordements entre la ventilation de l'appareil et la cheminée extérieure les plus directs possible, sans réduction de diamètre. Laisser suffisamment d'espace aux combustibles pour le raccord de ventilation et le coupe-feu. Suivre les instructions du fabricant de ventilation pour installer des ventilations étanches AL29-4C et des accessoires comme des écarteurs coupe-feu, des raccords de ventilation, des viroles, des bouchons, etc.

Laisser suffisamment d'espace aux combustibles pour le raccord de ventilation et le coupe-feu.

En préparant le système de ventilation, éviter tout contact avec la plomberie ou le câblage électrique dans les parois, les plafonds et les planchers.

Placer l'appareil le plus près possible d'une cheminée ou d'une ventilation du gaz. Lorsqu'un système de ventilation est débranché pour une raison quelconque, les fumées doivent être rassemblées et libérées conformément aux instructions du fabricant de la ventilation.

La longueur du tuyau de fumée installé entre l'appareil et le point de terminaison extérieur ne doit pas dépasser 50 équivalent pieds (15,2 m). Soustraire 5 pieds (1,5 m) de longueur équivalente pour chaque coude à 90°. Soustraire 2,5 pieds (0,7m) de longueur équivalente pour chaque coude à 45°.

Espaces et emplacement de la terminaison de ventilation latérale

Suivre toutes les informations de terminaison de ventilation murale concernant les espaces et l'emplacement indiquées dans Espaces et emplacement des terminaisons de ventilation murale, en page 22.

TABLEAU - 2C
KITS DE VENTILATION DE PAROI LATÉRALE

MODÈLE	KIT (AVEC ENS. MOTEUR ÉLECTRIQUE)	MAX. LONGUEUR DE VENTILATION	TERMINAISON DE VENTILATION UNIQUEMENT (MODÈLES 402 - 752)	MAX. VENTILATION LONG.
402	100169191	100 ft.	100169221	50 ft.
502	100169191	100 ft.	100169221	50 ft.
652	100169192	100 ft.	100169222	50 ft.
752	100169192	100 ft.	100169222	50 ft.
992	100169193*	100 ft.	N/A	N/A
1262	100169194*	100 ft.	N/A	N/A
1442	100169194*	100 ft.	N/A	N/A
1802	100169195*	100 ft.	N/A	N/A
2072	100169195*	100 ft.	N/A	N/A

*Ces kits comprennent une soupape barométrique.

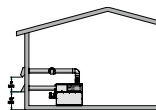
2 Ventilation (suite)

Ventilation horizontale DirectAire™ (ventilation électrique)- voir page page 14.

D
AVIS

Avant d'installer un système de ventilation, respecter les exigences indiquées à la section Ventilation générale.

Le système de ventilation horizontale DirectAire™ est le même que le système de ventilation murale, sauf s'il aspire l'air de combustion de l'extérieur, par une entrée d'air murale. Suivre toutes les exigences de la section Ventilation murale, en page 22.



Le système de ventilation horizontale DirectAire™ nécessite d'installer directement deux tuyaux sur l'appareil; un tuyau pour les produits de combustion et un tuyau pour l'air de combustion. Installer les deux tuyaux horizontalement, avec un point de terminaison murale. Pour cette option de ventilation, il vous faut acheter un boîtier DV chez le fabricant de l'appareil. Le boîtier DV relie l'entrée d'air à l'appareil. Le tuyau de combustion se raccorde au boîtier DV (voir FIG. 2-11, page 28). Se reporter à la page 28 pour consulter la liste des matériaux de prise d'air approuvés.

Établir le raccordement de ventilation directement en haut de l'appareil. Aucune dérivation supplémentaire de tirage ou soupape barométrique n'est nécessaire sur des installations à un seul appareil avec une cheminée dédiée et un tirage négatif maintenu entre 0,04 et 0,08 pouces de c.e.

Le système horizontal DirectAire™ d'alimentation en air de combustion a des exigences spécifiques de matériaux et d'installation. Le tuyau d'entrée d'air se raccorde directement à la chaudière pour l'alimenter en air de combustion. Le tuyau d'entrée d'air de combustion est un système dédié avec un tuyau d'entrée d'air par chaudière. Le tuyau d'entrée d'air doit être raccordé à un bouchon d'entrée d'air de combustion, comme spécifié dans cette section.

L'air de combustion fourni de l'extérieur doit être exempt de contaminants (voir la section Air de combustion et de ventilation en page 10).

Vous devez commander le kit de ventilation horizontale DirectAire™ pour installation murale au fabricant de l'appareil. Voir les numéros de kits au Tableau 2D. Chaque kit comprend un ventilateur électrique de bouchon de ventilation, un commutateur de vérification, des commandes, un bouchon d'entrée d'air de combustion pour appareil unique, l'adaptateur de transition pour fixer le tuyau d'entrée d'air murale unique fourni sur place à l'appareil, ainsi que les instructions d'installation. Acheter localement le tuyau de cheminée et le tuyau d'entrée d'air.

Le bouchon d'entrée d'air murale fourni avec le kit de ventilation horizontale DirectAire™ sert à alimenter en air de combustion une chaudière unique. Les tuyaux d'alimentation en air de combustion de plusieurs appareils ne peuvent être combinés en un seul tuyau d'entrée d'air et un point d'entrée unique.


AVERTISSEMENT

N'utiliser que le bouchon d'entrée d'air murale recommandé par le fabricant de l'appareil. L'utilisation de tout autre bouchon d'entrée d'air murale peut causer des problèmes de fonctionnement et le déversement de produits de combustion. Le déversement des produits de combustion peut provoquer des blessures corporelles ou la mort par empoisonnement au monoxyde de carbone.

Ventilation des produits de combustion

Pour ventiler horizontalement des produits de combustion, suivre toutes les exigences des instructions d'installation pour la ventilation murale.

Le point de terminaison des produits de combustion doit suivre les exigences d'espace indiquées à la section Terminaison de ventilation murale, en page 22.

Pour un bon fonctionnement, une soupape barométrique est fournie pour les installations horizontales DirectAire™. La soupape permet d'assurer le tirage entre 0,04 et 0,08 pouces de c.e. négatifs.

TABLEAU - 2D
KITS HORIZONTALS DIRECTAIRE™

MODÈLE	KIT	MODÈLE	KIT
402	100147152	992	100147149*
502	100147152	1262	100147150*
652	100147153	1442	100147150*
752	100147153	1802	100147151*
--	--	2072	100147151*

*Ces kits comprennent une soupape barométrique.

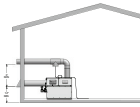
2 Ventilation



Ventilation directe - voir page 14.

AVIS

Avant d'installer un système de ventilation, respecter les exigences indiquées à la section Ventilation générale.



Cette option utilise des matériaux de ventilation étanches AL29-4C pour la tuyauterie de sortie des fumées et la tuyauterie d'entrée d'air de combustion séparée. Ce système termine la combustion et l'entrée d'air de combustion dans la même zone de pression. La sortie des fumées et la prise d'air de combustion peuvent se terminer au niveau du mur ou du toit.

Pour utiliser le système de ventilation directe en option, vous devez installer des kits et des matériels de ventilation spécifiques. L'explication détaillée suivante concerne les exigences d'installation de ventilation directe, avec les composants utilisés et les références des pièces du kit de ventilation (se reporter au Tableau 2E en page 27 pour les numéros des kits).

Tuyauterie de sortie des gaz de combustion

Directives de ventilation

Si cette option de ventilation est utilisée, un système de ventilation étanche AL29-4C pour les produits de combustion est nécessaire sur tous les modèles de cet appareil. Ce système de ventilation fonctionne avec une pression positive dans la ventilation. Le ventilateur interne d'air de combustion génère cette pression positive qui active le processus de combustion et évacue également les produits de combustion du bâtiment.

Le système de ventilation possède des exigences spécifiques de matériaux de ventilation et d'installation. N'utiliser que des matériaux étanches AL29-4C pour le système de ventilation. Suivre toutes les exigences d'installation. Voir au Tableau 2A, page 15, la bonne taille des tuyaux pour votre appareil.

Étanchéifier tous les joints de ventilation et les soudures d'étanchéité au gaz.

Purger l'installation en té

Un té de purge doit être installé sur le tuyau de ventilation pour recueillir et éliminer tout le condensat qui peut se produire dans le système de ventilation. Le té de purge doit être installé au niveau du premier raccord, après le coude horizontal au-dessus de l'appareil (voir FIG. 2-9, page 23). La tuyauterie de purge en plastique, dimensionnée selon les instructions du fabricant de ventilation, doit être installée comme conduite de purge à partir du té. La tuyauterie de purge doit avoir un purgeur fourni par une boucle de piège circulaire de 3" (7,6 cm) de diamètre, dans la tuyauterie de purge. Amorcer la boucle de purge en versant une petite quantité d'eau dans le flexible de purge, avant de l'assembler à la ventilation. Fixer la boucle de purge avec des attaches en nylon. Veiller à ne pas affaisser ou obstruer la conduite de purge du condensat avec les attaches en nylon. La purge de condensat doit être acheminée vers une vidange appropriée, pour éliminer le condensat qui peut se produire dans le système de ventilation directe. Se reporter aux instructions d'installation de la purge de condensat fournies par le fabricant du matériel de ventilation.

⚠ AVERTISSEMENT

Ne pas combiner les fumées de cet appareil avec la ventilation d'un autre appareil. Ne pas combiner les fumées de plusieurs appareils dans une ventilation commune. La fumée de cet appareil doit passer par une cheminée spécifique.

Raccorder directement la ventilation de combustion à l'ouverture de sortie des gaz de combustion au-dessus de l'appareil. Placer les raccords entre la ventilation de l'appareil et la cheminée extérieure les plus directs possible, sans réduction de diamètre. Laisser suffisamment d'espace aux combustibles pour le raccord de ventilation et le coupe-feu. Suivre les instructions du fabricant de ventilation pour installer des ventilations étanches AL29-4C et des accessoires comme des écarteurs coupe-feu, des raccords de ventilation, des viroles, des bouchons, etc.

Laisser suffisamment d'espace aux combustibles pour le raccord de ventilation et le coupe-feu.

En préparant le système de ventilation, éviter tout contact avec la plomberie ou le câblage électrique dans les parois, les plafonds et les planchers. Placer l'appareil le plus près possible d'une cheminée ou d'une ventilation du gaz.

Lorsqu'un système de ventilation est débranché pour une raison quelconque, les fumées doivent être rassemblées et libérées conformément aux instructions du fabricant de la ventilation.

La longueur du tuyau de fumée installé entre l'appareil et le point de terminaison extérieur ne doit pas dépasser 50 équivalent pieds (15,2 m). Soustraire 5 pieds (1,5 m) de longueur équivalente pour chaque coude à 90°. Soustraire 2,5 pieds (0,7m) de longueur équivalente pour chaque coude à 45°.

Terminaison de ventilation verticale DV

Vous devez utiliser la terminaison de ventilation recommandée par le fabricant, pour les terminaisons de ventilation verticale directe. Suivre toutes les informations de terminaison de ventilation verticale concernant les espaces et l'emplacement indiquées à la section Espaces et emplacement des terminaisons de ventilation verticale, aux pages 17 à 18.

2 Ventilation (suite)

Installation de cheminées en maçonnerie

Ne pas utiliser de cheminée en maçonnerie standard pour ventiler directement les produits de combustion de cet appareil.

Pour utiliser une cheminée en maçonnerie, celle-ci doit utiliser un système de revêtement étanche et résistant à la corrosion. Les systèmes de revêtement étanches et résistants à la corrosion (à simple paroi, à double paroi, flexibles ou rigides) doivent pouvoir être utilisés avec un système de ventilation à rendement élevé et pression positive.

Les systèmes de revêtement de cheminées résistants à la corrosion sont généralement en acier inoxydable de qualité supérieure, comme du AL29-4C. Le revêtement doit être correctement dimensionné et entièrement étanche sur toute sa longueur. Le haut et le bas de la cheminée en maçonnerie doivent être bouchés et étanches pour permettre un espace mort d'air autour du revêtement.

⚠ AVERTISSEMENT

Ne pas ventiler cet appareil dans une cheminée en maçonnerie sans un système de garniture en acier inoxydable étanche. Toute rupture, fuite ou dégât sur les évacuations/tuiles en maçonnerie risquent de permettre des fuites de produits de combustion à pression positive, de la cheminée vers les espaces de séjour occupés. Ceci peut provoquer de graves blessures ou la mort par empoisonnement au dioxyde de carbone et autres produits de combustion nocifs.

AVIS

Vérifier avec les agents des codes locaux les exigences des codes ou la possibilité d'utiliser une cheminée en maçonnerie avec un système de garniture étanche résistant à la corrosion.

Terminaison de ventilation horizontale DV

La ventilation horizontale utilise le ventilateur d'air de combustion intérieur de l'appareil pour forcer les produits de combustion hors de la cheminée terminée horizontalement.

Vous devez acheter un kit de ventilation directe horizontale auprès du fabricant de l'appareil pour assurer un bon fonctionnement. En installant le bouchon de ventilation, l'ouverture murale doit laisser un espace d'air de 2 pouces (5,1 cm) autour du tuyau de cheminée. Le diamètre de l'ouverture pour l'installation du bouchon mural doit être de 4 pouces (10,2 cm) plus grand (minimum) que le diamètre nominal du tuyau de ventilation installé vers le bouchon de ventilation horizontal.

Installer le bouchon de ventilation horizontale depuis l'extérieur. Monter le bouchon de ventilation sur le mur à l'aide de quatre vis ou d'ancrages au mur. Étanchéifier sous les têtes de vis avec du calfeutrage. Installer le tuyau de ventilation de Catégorie IV entre l'appareil et le bouchon de ventilation. Voir les instructions détaillées emballées avec le kit de ventilation directe horizontale.

Espaces et emplacement de la terminaison de ventilation horizontale

Suivre toutes les informations de terminaison de ventilation murale concernant les espaces et l'emplacement indiquées dans Espaces et emplacement des terminaisons de ventilation murale, en page 22.

TABLEAU - 2E
KITS DE VENTILATION DIRECTE

MODÈLE	KIT HORIZONTAL *	KIT VERTICAL *	MODÈLE	KIT HORIZONTAL *	KIT VERTICAL *
402	100141702	100172048	992	100141697	100172046
502	100141702	100172048	1262	100141699	100172047
652	100141703	100172049	1442	100141699	100172047
752	100141703	100172049	1802	100141698	100172047
--	--	--	2072	100141698	100172047

*Ces kits comprennent un adaptateur de boîtier DV, un bouchon d'entrée d'air et une terminaison de ventilation murale. Les kits VDK comprennent un adaptateur de boîtier DV et un bouchon d'entrée d'air.

Tuyauterie d'entrée d'air de combustion

Le système de ventilation directe nécessite l'installation d'un tuyau pour fournir l'air de combustion directement de l'extérieur vers l'appareil. S'assurer que l'entrée d'air de combustion est dans la même zone de pression que la terminaison de ventilation.

Dans les climats froids, utiliser un tuyau de ventilation à double paroi de Type B ou un tuyau isolé à paroi unique pour l'air de combustion. Ceci permet d'empêcher que l'humidité dans l'air froid d'arrivée ne se condense et s'échappe du tuyau d'entrée.

⚠ ATTENTION

Les appareils arrêtés ou qui ne doivent pas fonctionner peut être soumis au gel, en raison d'un flux d'air de convection dans le tuyau d'entrée d'air.

2 Ventilation

Longueur du tuyau d'entrée d'air

La longueur du tuyau d'entrée d'air installé entre l'appareil et le bouchon d'entrée d'air extérieur ne doit pas dépasser 50 équivalent pieds (15,2 m). Soustraire 5 pieds (1,5 m) de longueur équivalente pour chaque coude à 90°. Soustraire 2,5 pieds (0,7m) de longueur équivalente pour chaque coude à 45°.

Ne pas dépasser les limites pour les longueurs de tuyauterie d'entrée d'air de combustion.

Raccordement du tuyau d'entrée d'air à l'appareil

Raccorder le tuyau d'entrée d'air directement à l'appareil en le fixant à l'adaptateur de boîtier DV. L'adaptateur de boîtier DV est compris dans les kits de ventilation directe. La zone d'entrée d'air de combustion de l'appareil est située dans le coin arrière droit de l'appareil. Cet appareil utilise un filtre à air simple et permet d'utiliser de l'air propre pour le processus de combustion. Fixer l'adaptateur de boîtier DV par dessus le filtre à air (voir FIG. 2-11). Aligner les orifices des vis sur l'adaptateur de boîtier DV avec ceux situés autour du support de filtre à air. Insérer les vis en tôle et serrer fermement.

Pour la souplesse de ventilation, vous pouvez déplacer l'ensemble filtre à air et l'adaptateur de boîtier DV vers la droite de l'appareil. Retirer le panneau métallique du côté droit de l'appareil (voir FIG. 2-12). Déposer l'ensemble filtre/support de l'arrière de l'appareil. Fixer l'ensemble filtre/support et l'adaptateur de boîtier DV à l'ouverture sur le côté droit, à l'aide des orifices de vis pré-perçés. Veiller à fixer le panneau métallique à l'ouverture arrière d'air de combustion de l'appareil.

L'adaptateur de boîtier DV possède une bague de montage du tuyau d'entrée d'air. Raccorder le tuyau d'entrée d'air de combustion à la bague de montage du boîtier de ventilation directe.

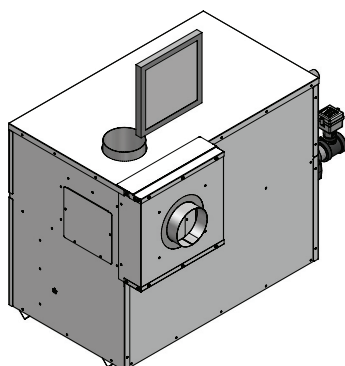


Figure 2-11_Fixation de l'adaptateur de boîtier DV à l'appareil

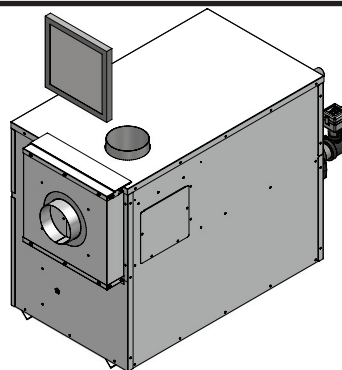


Figure 2-12_Déplacement de l'ensemble filtre à air et de l'adaptateur de boîtier DV

Matériaux des tuyaux d'entrée d'air

Le(s) tuyau(x) d'entrée d'air doivent être étanches. Choisir le matériau du tuyau d'entrée d'air parmi les matériaux spécifiés suivants.

- PVC, CPVC ou ABS*
- Ventilation de séchoir ou conduite souple étanche (non recommandées pour l'entrée d'air par le toit)
- Tuyau de ventilation en acier galvanisé avec joints et soudures étanches, comme indiqué ci-après
- Ventilation à double paroi de Type B, avec joints et soudures étanches, comme indiqué ci-après.

* Un tuyau en plastique peut nécessiter un adaptateur (non fourni) entre le raccord d'entrée d'air de l'appareil et le tuyau d'entrée d'air en plastique.

⚠ AVERTISSEMENT

EN'utiliser que des matériaux de ventilation ou de prise d'air spécifiés dans ce manuel. Suivre toutes les instructions du fabricant des tuyaux de ventilation. Manquer de le faire pourrait provoquer des dégâts matériels, de graves blessures ou la mort. Le mélange de matériaux de ventilation peut annuler la garantie et la certification de cet appareil.

Étanchéité du tuyau de ventilation à double paroi de type B ou du tuyau de ventilation galvanisé

Suivre les étapes ci-après pour étanchéifier correctement le tuyau de ventilation à double paroi de type B ou le tuyau de ventilation galvanisé.

1. Étanchéifier tous les joints et les soudures du tuyau d'entrée d'air, à l'aide de ruban adhésif pour conduites en aluminium de type UL Standard 723 ou 181A-P, ou de joint silicone de haute qualité UL, comme ceux fabriqués par Dow Corning ou General Electric.
2. Sur les passages horizontaux, ne pas installer le tuyau de ventilation avec les soudures tournées vers le bas. Positionner le tuyau de ventilation de façon que les soudures soient sur le dessus du tuyau de ventilation.
3. Fixer tous les joints avec un nombre minimum de trois vis autotaraudeuses ou de rivets pop. Appliquer du ruban adhésif pour conduites en aluminium ou du joint d'étanchéité en silicone sur toutes les vis ou rivets installés sur le tuyau de ventilation.
4. S'assurer que les tuyaux d'entrée d'air sont correctement supportés.

Étanchéité du tuyau de ventilation en PVC, CPVC, ABS, Dryer vent et Flex duct

1. Nettoyer le tuyau d'entrée d'air en PVC, CPVC ou ABS à l'aide des solvants recommandés par le fabricant du tuyau. Étanchéifier les joints du tuyau à l'aide de colle pour tuyaux standard du commerce.

2 Ventilation (suite)

- Le tuyau d'entrée d'air en PVC, CPVC, ABS, Dryer Vent ou Flex Duct, doit utiliser du joint en silicone pour assurer une bonne étanchéité à l'entrée de l'appareil et au bouchon d'entrée d'air.
- Pour le Dryer vent ou le Flex duct, utiliser également un collier de serrage à vis pour fixer le matériel de ventilation d'entrée à l'entrée de l'appareil et au bouchon d'entrée d'air. Une bonne étanchéité du tuyau d'entrée d'air garantit que l'air de combustion est exempt de tout contaminant et fourni en quantité suffisante.
- S'assurer que les tuyaux d'entrée d'air sont correctement supportés.

⚠ AVERTISSEMENT

Étanchéifier correctement tous les joints et les soudures du système de tuyauterie de ventilation d'entrée. Ne pas le faire peut provoquer un refoulement des gaz de combustion, un déversement des produits de combustion et des émissions de monoxyde de carbone. Le monoxyde de carbone peut provoquer de graves blessures corporelles ou la mort.

Entrée d'air de combustion verticale et murale

AVIS

Pour empêcher le refoulement des produits de combustion dans l'entrée d'air de combustion, suivre toutes les instructions de cette section.

⚠ AVERTISSEMENT

Localiser et installer correctement la terminaison d'entrée d'air de combustion. Sinon, le rejet des produits de combustion peut être aspiré dans le processus de combustion. Il en résulte une combustion incomplète et des niveaux potentiellement dangereux de monoxyde de carbone dans les produits de combustion. Ceci peut causer des problèmes de fonctionnement et le déversement des produits de combustion. Le déversement des produits de combustion peut provoquer des blessures corporelles ou la mort par empoisonnement au monoxyde de carbone.

Vous devez placer le bouchon d'air de combustion et la sortie des gaz de combustion sur la même surface du toit (système de ventilation verticale directe) ou surface murale (système de ventilation horizontale directe) et dans la même zone de pression que la terminaison de ventilation. Suivre toutes les exigences d'espace indiquées sur cette page.

Acheter et assembler le bouchon d'entrée d'air de combustion pour protéger l'entrée d'air du vent et des intempéries.

Sinon, assembler le bouchon d'entrée d'air de combustion pour entrée d'air verticale par le toit, avec des éléments achetés localement. Le bouchon d'entrée d'air comprend deux coudes à 90° installés sur le tuyau d'entrée d'air (voir FIG. 2-13). Poser le premier coude à 90° sur le toit, au point vertical le plus haut du tuyau d'entrée d'air. Poser le deuxième coude à 90° sur la sortie horizontale du premier coude. La sortie du deuxième coude à 90° doit être tournée vers le bas. Vous pouvez utiliser un coude à 90° et un coude droit à 90° pour effectuer cet assemblage. Si vous utilisez un morceau de tuyau rectiligne entre les deux coudes à 90°, il ne doit pas dépasser 6" (51 mm) de long.

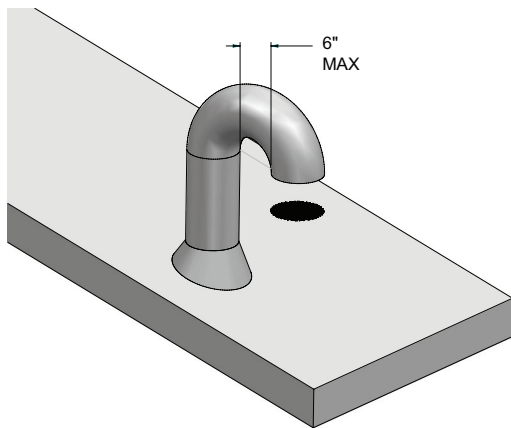


Figure 2-13_Entrée d'air verticale par le toit

Pour une terminaison de ventilation horizontale directe d'air de combustion, vous devez utiliser le bouchon de terminaison provenant du fabricant de l'appareil. Le bouchon d'entrée d'air latérale fait partie du kit de ventilation directe. Voir au Tableau 2E, page 27, les kits de ventilation horizontale directe.

Espaces d'entrée d'air de ventilation verticale

Vous devez placer le coude de terminaison d'entrée d'air à au moins 12" (30 cm) au-dessus du toit ou au-dessus des niveaux normaux de neige.

Si le bouchon d'entrée d'air est dans un rayon de 10 pieds (3,05 m) autour de la sortie des gaz de combustion, le point de terminaison pour le bouchon d'entrée d'air de combustion doit être au moins à 3 pieds (0,91 m) au-dessous du point de terminaison des gaz de combustion (bouchon de ventilation).

Ne pas installer le bouchon d'entrée d'air de combustion à moins de 10 pieds (3,05 m) du coin intérieur d'une structure en L.

Espaces d'entrée d'air de ventilation horizontale

Vous devez placer le point de terminaison d'entrée d'air à au moins 12" (30 cm) au-dessus du niveau ou au-dessus des niveaux normaux de neige.

Si le bouchon d'entrée d'air est dans un rayon de 10 pieds (3,05 m) autour de la sortie des gaz de combustion, le point de terminaison pour le bouchon d'entrée d'air de combustion doit être au moins à 3 pieds (0,91 m) au-dessous du point de terminaison des gaz de combustion (bouchon de ventilation). Ne pas installer de bouchon d'entrée d'air de combustion horizontale au-dessus de la sortie des fumées.

Ne pas installer le bouchon d'entrée d'air de combustion à moins de 10 pieds (3,05 m) du coin intérieur d'une structure en L.

Installations de ventilation murale directe multiple

Vous devez placer les points de terminaison d'entrée d'air horizontale à au moins 12" (30 cm) au-dessus du niveau ou au-dessus des niveaux normaux de neige. Les bouchons d'entrée d'air de combustion pour des installations d'appareils multiples doivent conserver le même espace minimum depuis le bouchon de ventilation de fumées le plus proche, comme indiqué pour les installations d'appareils uniques. Vous pouvez installer plusieurs bouchons de sortie des fumées côte à côte et plusieurs bouchons d'entrée d'air de combustion côte à côte, mais l'entrée d'air doit toujours se trouver à au moins 3 pieds (0,91 m) horizontalement et à 3 pieds (0,91 m) au-dessous de la sortie de fumée la plus proche. Ne pas installer de bouchon d'entrée d'air de combustion au-dessus des sorties des fumées.

Maintenir tous les espaces et les exigences d'installation pour des installations d'appareils multiples.

2 Ventilation

F Installation extérieure - voir page 14.

AVIS

Avant d'installer un système de ventilation, respecter les exigences indiquées à la section Ventilation générale.

Ces appareils auto-évacuent l'air et peuvent être installés à l'extérieur lorsqu'ils sont installés avec la trousse de conversion extérieure. Le capuchon de l'apport d'air s'installe directement sur l'appareil et couvre l'ouverture d'air de combustion. Les matériaux d'étanchéité pour sceller le conduit d'évacuation afin d'empêcher les fuites d'eau sont fournis. L'évacuation nécessite qu'un conduit d'évacuation de 36 po et un capuchon soient installés sur la sortie du chauffe-eau.

AVERTISSEMENT

N'installer que des modèles extérieurs à l'extérieur et n'utiliser que les systèmes de ventilation fournis par le fabricant de l'appareil. Des blessures corporelles ou des dégâts matériels peuvent se produire si tout autre chapeau est utilisé ou si un modèle extérieur est utilisé à l'intérieur. Installer correctement tous les couvercles, portes et panneaux de gaines, pour garantir un bon fonctionnement et éviter tout risque de danger.

L'air de combustion doit être exempt de contaminants (voir la section Air de combustion et de ventilation, en page 10). Pour empêcher le refoulement des produits de combustion dans l'entrée d'air de combustion, suivre toutes les instructions de cette section.

Ventilation extérieure/emplacement d'entrée d'air

Maintenir les zones de ventilation exemptes d'obstructions. Garder la zone propre et exempte de matériaux combustibles et inflammables. Conserver un espace minimum de 3" (76 mm) avec les surfaces combustibles et un espace minimum de 36" (915 mm) avec l'entrée d'air. Pour éviter tout blocage de l'entrée d'air ou des fumées, maintenir l'entrée d'air du bouchon extérieur, la sortie des fumées et la fente de purge libre de neige, de glace, de feuilles, débris, etc.

Ne pas installer de modèles extérieurs directement sur le sol. Vous devez installer l'appareil extérieur sur du béton, des briques, un bloc ou une cale non combustible.

Ne pas placer l'appareil de façon que des vents forts puissent être déviés par les murs adjacents, les bâtiments ou les plantations et provoquer un refoulement. Le refoulement de produits de combustion peut provoquer des problèmes de fonctionnement, une mauvaise combustion ou des dégâts sur les commandes. Placer l'appareil à au moins 3 pieds (0,91 m) des murs ou des surfaces verticales pour empêcher le vent de réduire les performances.

Les installations extérieures d'appareils multiples nécessitent un espace de 48" (1,22 m) entre les bouchons de ventilation. Placer le bouchon extérieur à au moins 48" (1,22 m) au-dessous et 48" (1,22 m) horizontalement d'une fenêtre, d'une porte, d'un passage ou d'une prise d'air par gravité.

Placer l'appareil à au moins 10 pieds (3,05 m) d'une entrée d'air forcée.

Placer l'appareil à au moins 3 pieds (0,91 m) à l'extérieur d'un surplomb.

Les espaces autour des installations extérieures peuvent changer avec le temps. Ne pas laisser le développement des arbres, buissons ou autres plantes obstruer le bon fonctionnement du système de ventilation extérieure.

Ne pas installer dans un endroit où la pluie des gouttières du bâtiment peut couler sur l'appareil.

Le condensat des gaz de combustion peut geler sur les murs extérieurs ou sur le bouchon de ventilation. Du condensat gelé sur le bouchon de ventilation peut provoquer un blocage des fumées de combustion. Une décoloration de l'extérieur du bâtiment ou des surfaces de l'appareil peut se produire. Les surfaces adjacentes en briques ou en maçonnerie doivent être protégées par une plaque en tôle résistante.

Ensemble du système d'évacuation extérieure

L'ensemble optionnel du système d'évacuation extérieure est offert auprès du fabricant de l'appareil. Les numéros de pièces du système extérieur sont répertoriés par numéros de modèle. Voir le Tableau 2F pour les numéros des ensembles.

Les instructions complètes pour l'installation sont comprises dans l'ensemble du conduit d'évacuation extérieure. Cet ensemble nécessite un conduit d'évacuation de 36 po et un capuchon (non fourni).

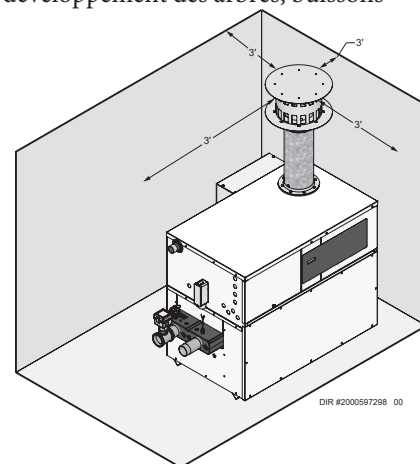


Figure 2-14_Cheminée des conduits d'évacuation installée

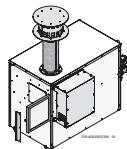


TABLEAU - 2F					
Ensembles de cheminée d'évacuation extérieure					
MODÈLE	KIT* SANS COUVERCLE DE POMPE	KIT* AVEC COUVERCLE DE POMPE	MODÈLE	KIT* AVEC COUVERCLE DE POMPE	KIT* WITH PUMP COVER
402	100337237	100337591	992	100337365	100337593
502	100337237	100337591	1262	100337366	100337594
652	100337239	100337592	1442	100337366	100337594
752	100337239	100337592	1802	100337370	100337596
--	--	--	2072	100337370	100337596

* Ces ensembles comprennent un capuchon pour l'apport et un joint d'étanchéité pour l'évacuation extérieure. Un conduit d'évacuation de 36 po et un capuchon sont nécessaires (non fournis).

3 Raccordements de gaz

Raccordement à l'alimentation en gaz

Vérifier que cet appareil est fourni avec le type de gaz indiqué sur la plaque signalétique. Cet appareil est configuré pour fonctionner jusqu'à 4,500 pieds d'altitude. Consulter l'usine pour les installations au-dessus de 4,500 pieds d'altitude.

Pression du gaz d'entrée: mesurée au niveau du robinet de pression d'entrée sur le collecteur de gaz de l'appareil. Le robinet de pression est situé en amont de(s) la vanne(s) de gaz de combinaison (FIG. 3-3, page 33).

Voir au Tableau 3A les pressions d'entrée maximum et minimum. Ne pas dépasser le maximum. La pression minimale d'entrée est destinée au réglage de l'entrée.

TABLEAU 3A PRESSION DU GAZ D'ENTRÉE				
MODÈLE	NATUREL		LP	
	Max. c.e.	Min. c.e.	Max. c.e.	Min. c.e.
402 - 2072	14.0	4.5	14.0	8.0

Pression du collecteur: le régulateur de gaz sur la vanne de gaz de combinaison de l'appareil est réglable, pour fournir une bonne pression du collecteur et permettre un fonctionnement normal. Voir dans le Manuel d'entretien Copper-fin II les réglages de pression nette du collecteur.

Si vous devez régler la pression du régulateur, suivre les instructions indiquées dans Réglage de la pression du collecteur de gaz dans le Manuel d'entretien Copper-fin II. Ne pas augmenter la pression du régulateur au-delà du réglage de pression spécifié.

Test de pression du gaz

1. L'appareil doit être débranché du circuit de tuyaux de gaz pendant tous les tests de pression de ce système, à des pressions d'essai excédant 1/2 PSI (3,5 kPa).
2. L'appareil doit être isolé du circuit de tuyaux de gaz en fermant une vanne d'arrêt manuelle pendant tous les tests de pression du système de tuyaux d'alimentation de gaz, à des pressions d'essai égales ou inférieures à 1/2 PSI (3,5 kPa).
3. Les fuites doivent être vérifiées sur l'appareil et son raccordement au gaz avant de le mettre en marche.

Conduites de gaz

Pour faire fonctionner cet appareil en toute sécurité, vous devez dimensionner correctement la tuyauterie d'alimentation en gaz. Voir aux Tableaux 3B à 3D les exigences de tuyauterie et de raccordement. La taille du tuyau de gaz peut être supérieure à celle du raccordement du chauffage.

Pour faciliter l'entretien, installer un raccord-union.

Installer une vanne d'arrêt manuel du gaz à l'extérieur du raccordement de l'appareil au gaz, à moins de six pieds de l'appareil, conformément aux exigences du National Fuel Gas Code, ANSI Z223.1.

Vous devez fournir un piège à sédiments (point de purge) à l'entrée du raccordement au gaz de l'appareil.

AVIS

Il est de la responsabilité de l'installateur de fournir le piège à sédiments (point de purge).

ATTENTION

Ne pas bloquer l'accès à la plaque du couvercle électrique en installant le piège à sédiments. Le piège à sédiments doit se trouver à au moins 12 pouces de l'appareil.

Les vannes de gaz de combinaison ont un dispositif de limite de ventilation intégrale et ne nécessitent pas de mise à l'air libre à l'extérieur du bâtiment. L'appareil ne fonctionne pas correctement si le flexible de référence est retiré ou si une mise à l'air libre est installée.

Des commandes de gaz en option peuvent nécessiter l'acheminement des écoulements et des mises à l'air libre à l'extérieur du bâtiment si les codes locaux l'exigent.

Raccordement au gaz

Tous les raccordements au gaz doivent être effectués avec un composé pour joints de tuyaux résistant au pétrole liquide (PL) et au gaz naturel. Toute la tuyauterie doit être conforme aux codes locaux et aux ordonnances. L'installation des tuyauteries doit être conforme aux normes et aux pratiques approuvées.

1. S'assurer que la conduite de gaz est une conduite directe distincte de celle du compteur, sauf si la conduite de gaz existante a une capacité suffisante. Vérifier la taille du tuyau avec votre fournisseur de gaz.

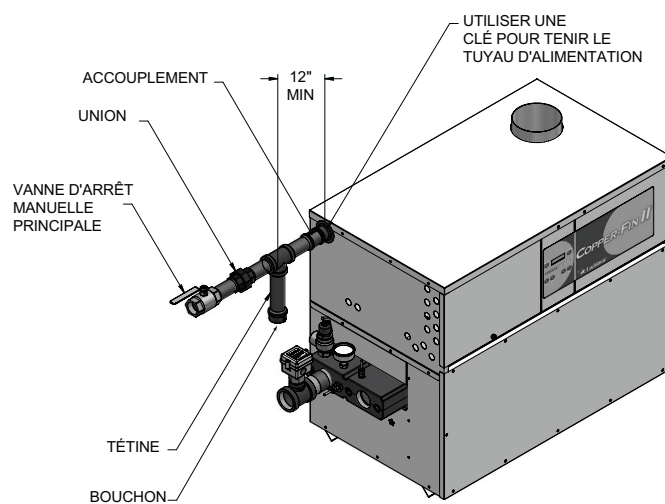


Figure 3-1_Raccordement de la conduite de gaz

AVIS

Si un régulateur de haute pression du gaz est utilisé sur la conduite, il DOIT ÊTRE du type verrouillage et être situé à un minimum de 10 pieds de l'appareil. Ne pas le faire peut fournir du gaz en quantité insuffisante à l'appareil.

3 Raccordements de gaz

- Utiliser du tuyau neuf en fer noir correctement fileté, exempt de copeaux. Si vous utilisez des tubes, s'assurer que les extrémités sont coupées droites, ébarbées et propres. Rendre toutes les courbes des tubes lisses et sans déformation. Éviter les raccords de gaz flexibles. Le diamètre intérieur des conduites souples peut empêcher de fournir un volume de gaz correct à l'appareil.
- Installer une vanne d'arrêt manuel du gaz à l'entrée du gaz à l'extérieur de l'appareil.
- Faire passer le tuyau ou le tube jusqu'à l'entrée du gaz de l'appareil. Si vous utilisez du tube, se procurer un couplage de tuyau pour raccorder le tube à l'entrée du gaz de l'appareil.
- Installer un piège à sédiment sur la conduite d'alimentation vers l'entrée de gaz de l'appareil (voir FIG. 3-1).
- Appliquer une petite quantité de composé pour tuyaux de bonne qualité (ne pas utiliser de ruban en Téflon) uniquement sur le tuyau, en laissant les deux extrémités filetées nues.
- Retirer le joint sur l'entrée de gaz de l'appareil.
- Raccorder le tuyau de gaz à l'entrée de l'appareil. Utiliser une clé pour soutenir le collecteur de gaz sur l'appareil.
- Pour le gaz PL, consulter votre fournisseur de gaz pour une installation par un expert.
- S'assurer que tout l'air est entièrement purgé de la conduite de gaz avant de démarrer la séquence d'allumage. Un démarrage sans une bonne purge d'air de la conduite de gaz peut nécessiter plusieurs réinitialisations du module de commande d'allumage et obtenir un bon allumage.

⚠ AVERTISSEMENT

Ne pas laisser de flamme ouverte à proximité de la conduite de gaz en purgeant l'air de la conduite. Du gaz peut être présent.

Circuit de gaz et commandes

AVIS

Le circuit de gaz et l'ensemble des commandes fournis sur cet appareil ont été testés selon l'American National Standard en vigueur, pour répondre aux critères de sécurité et de performances minimum, comme un allumage sécurisé, une bonne combustion et un arrêt de sécurité.

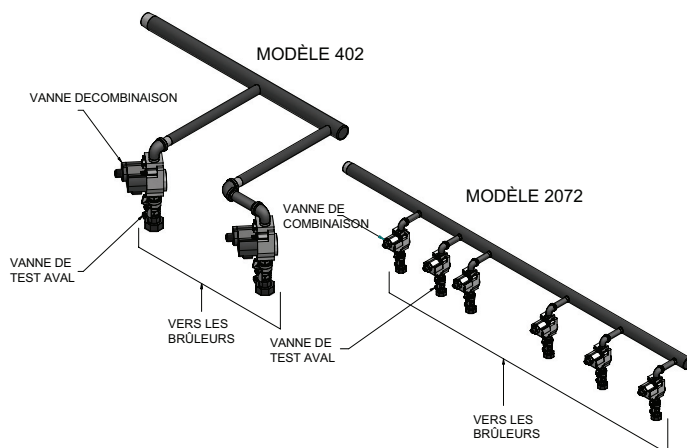


Figure 3-2_Schéma d'un circuit de gaz de chaudière classique

TABLEAU 3B
TAILLE SUGGÉRÉE DU TUYAU DE GAZ POUR
INSTALLATIONS D'APPAREILS UNIQUES

MODÈLE	Distance du compteur (en pieds)				
	0 - 50	51 - 100	101-200	201-300	301-500
402	1 1/4"	1 1/4"	1 1/2"	2"	2"
502	1 1/4"	1 1/2"	2"	2"	2 1/2"
652	1 1/2"	2"	2"	2 1/2"	2 1/2"
752	1 1/2"	2"	2"	2 1/2"	3"
992	2"	2"	2 1/2"	2 1/2"	3"
1262	2"	2 1/2"	2 1/2"	3"	3"
1442	2 1/2"	2 1/2"	3"	3"	3 1/2"
1802	2 1/2"	3"	3"	3 1/2"	3 1/2"
2072	2 1/2"	3"	3"	3 1/2"	4"

Pour chaque coude ou té, ajouter un tuyau droit équivalent à la longueur totale indiquée au Tableau 3C.

TABLEAU - 3C
RACCORDS VERS TUYAU RECTILIGNE ÉQUIVALENT

Diamètre du tuyau (pouces)	3/4	1	1 1/4	1 1/2	2	3	4	5
Longueur équivalente du tuyau droit (pieds)	2	2	3	4	5	10	14	20

Vannes de gaz de combinaison

Ces appareils s'allument en plusieurs étages d'entrée du brûleur. Chaque étage de fonctionnement du brûleur a une ou plusieurs vannes de gaz de combinaison pour ouvrir et fermer l'alimentation en gaz et réguler le gaz vers les brûleurs. Chaque vanne de combinaison comprend un régulateur de gaz et deux sièges de vanne pour répondre aux exigences concernant les vannes de gaz redondantes. La vanne a un bouton de commande de gaz qui doit rester en position ouverte en permanence lorsque l'appareil est en service. La vanne de commande du gaz a des robinets de pression situés du côté entrée et évacuation de la vanne. La pression du collecteur se règle à l'aide du régulateur situé sur la vanne. Un robinet de pression du gaz du collecteur pour chaque tige de brûleur est situé du côté évacuation de la vanne.

La pression du collecteur est préréglée en usine et aucun réglage n'est en principe nécessaire. Si vous devez régler la pression du régulateur, suivre les instructions indiquées dans le Manuel d'entretien Copper-fin II.

Ventilation de vannes de gaz de combinaison

La vanne/le régulateur du gaz de combinaison utilisés sur tous les appareils sont équipés d'un orifice de limite de ventilation intégrale selon l'ANSI Z21.78. Le limiteur de ventilation garantit que le volume des gaz émis par la vanne en cas de panne du diaphragme du gaz ne dépasse pas le taux maximum de sécurité de fuite autorisé par les exigences de l'agence.

3 Raccordements de gaz (suite)

Des régulateurs/vannes de gaz de combinaison, équipés de limiteurs de ventilation intégrale, ne sont pas obligés d'avoir des conduites de ventilation ou de décharge reliées avec l'extérieur. La terminaison de l'ouverture de ventilation limitée sur la vanne/le régulateur de gaz de combinaison, est conforme aux exigences du code de sécurité du CSD-1, CF-190(a), lors de l'expédition par le fabricant de l'appareil, sans installation de conduites de ventilation supplémentaires.

Vérification de la pression d'alimentation en gaz

Utiliser la procédure suivante pour vérifier la pression d'alimentation du gaz.

1. Mettre le commutateur électrique principal sur Arrêt ("OFF").
2. Mettre les boutons de vanne de gaz sur la position "OFF".
3. Fermer l'alimentation en gaz au niveau du robinet manuel de gaz installé manuellement sur la tuyauterie de gaz vers l'appareil. Si l'alimentation en carburant est du gaz P.L., fermer l'alimentation en gaz au niveau du réservoir.
4. Retirer le bouchon hexagonal de 1/8" situé sur le côté "entrée" de la vanne de gaz. Il est également possible d'utiliser un piquage sur le robinet manuel principal ou la conduite de gaz. Installer un raccord sur le piquage de pression d'entrée permettant de raccorder un manomètre ou une jauge de type Magnehelic. L'échelle doit être de 14" de c.e. ou supérieure pour vérifier la pression d'entrée.
5. Ouvrir l'alimentation en gaz au niveau du robinet manuel du gaz, ouvrir le gaz PL au niveau du réservoir si nécessaire.
6. Mettre l'interrupteur sur la position "ON".
7. Mettre les boutons de vanne de gaz sur la position "ON". Régler la commande électronique de température ou le thermostat pour appel de chaleur.
8. Observer la pression d'alimentation en gaz lorsque tous les brûleurs sont allumés. S'assurer que la pression d'entrée est dans la plage spécifiée. Voir dans Raccordement à l'alimentation en gaz, page 31, les pressions mini et maxi d'alimentation en gaz.
9. Si la pression du gaz est en dehors de la plage, contacter le service du gaz, le fournisseur de gaz, un installateur qualifié ou l'agence d'entretien, pour déterminer les étapes nécessaires à une bonne pression du gaz fournie à la commande.
10. Si la pression d'alimentation en gaz est dans la plage normale, mettre l'interrupteur en position "OFF".
11. Mettre les boutons de vanne de gaz sur la position "OFF".
12. Fermer l'alimentation en gaz au niveau du robinet manuel de gaz sur la tuyauterie de gaz vers l'appareil. Si l'alimentation en carburant est du gaz P.L., fermer l'alimentation en gaz au niveau du réservoir.

13. Retirer le manomètre et ses raccords du côté "entrée" de la vanne de gaz, remettre le bouchon hexagonal de 1/8" dans la vanne de gaz et serrer.
14. Ouvrir l'alimentation en gaz au niveau du robinet manuel et ouvrir le gaz PL au niveau du réservoir si nécessaire.
15. Mettre l'interrupteur sur la position "ON".
16. Mettre le bouton de vanne de gaz sur la position "ON".
17. Régler la commande électronique de température ou le thermostat pour appel de chaleur.

⚠ AVERTISSEMENT

Après avoir effectué tous les tests sur le circuit de gaz, vérifier les fuites sur tous les raccords de gaz. Appliquer une solution de savon/eau sur tous les raccords de gaz lorsque les brûleurs principaux sont en marche. La formation de bulles indique une fuite. Réparer immédiatement toutes les fuites. Ne pas mettre en marche cet appareil avec une fuite dans le circuit de gaz, les vannes ou la tuyauterie associée. Vérifier les performances du brûleur en ré-enclenchant le système, tout en observant la réaction du brûleur. Les brûleurs doivent s'allumer rapidement. La flamme doit être stable, voir Flammes des brûleurs dans le Manuel d'entretien Copper-fin II. Éteindre le système et laisser les brûleurs refroidir, puis les ré-enclencher pour assurer un bon allumage et de bonnes caractéristiques de la flamme.

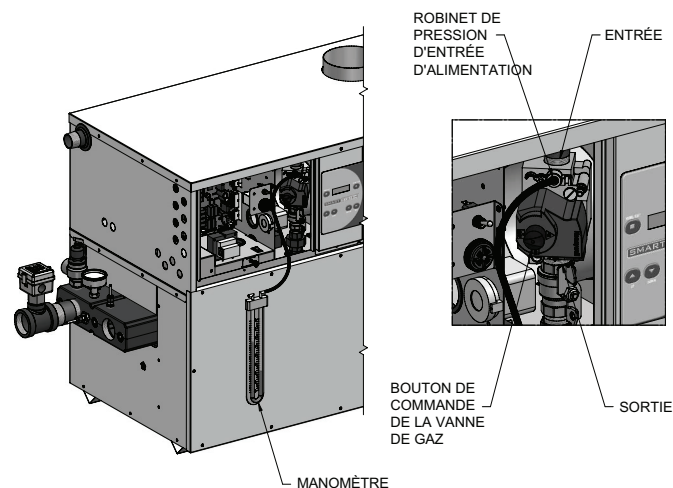


Figure 3-3_Mesure de la pression du gaz d'alimentation au niveau de la vanne de gaz de combinaison

TABLEAU - 3D

Capacité du tuyau métallique Cédule 40 pieds cubes de gaz naturel par heure (basé sur la densité.60, w.c. pression de 0,30 "chuter)

Tuyau Taille (Pouces)	Longueur de la conduite à droites pieds													
	10	20	30	40	50	60	70	80	90	100	125	150	175	200
1/2	131	90	72	62	55	N/A	N/A	N/A	N/A	N/A	N/A	N/A	N/A	N/A
3/4	273	188	151	129	114	104	95	89	83	79	70	63	58	N/A
1	514	353	284	243	215	195	179	167	157	148	131	119	109	102
1 1/4	1,060	726	583	499	442	400	368	343	322	304	269	244	224	209
1 1/2	1,580	1,090	873	747	662	600	552	514	482	455	403	366	336	313
2	3,050	2,090	1,680	1,440	1,280	1,160	1,060	989	928	877	777	704	648	602
2 1/2	4,860	3,340	2,680	2,290	2,030	1,840	1,690	1,580	1,480	1,400	1,240	1,120	1,030	960
3	8,580	5,900	4,740	4,050	3,590	3,260	3,000	2,790	2,610	2,470	2,190	1,980	1,820	1,700
4	17,500	12,000	9,660	8,270	7,330	6,640	6,110	5,680	5,330	5,040	4,460	4,050	3,720	3,460

4 Raccordements d'eau

Raccordements d'entrée et de sortie

Pour faciliter l'entretien, installer des raccords union sur l'entrée et la sortie d'eau de l'appareil. Le raccordement à l'appareil marqué "entrée" sur le collecteur doit servir au retour du circuit. Le raccordement sur le collecteur marqué "sortie" doit être raccordé au côté alimentation du circuit.

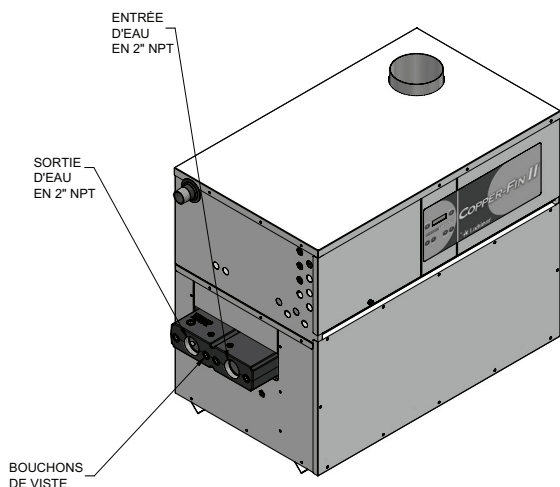


Figure 4-1_Raccordements d'eau - Modèle 402 - 752

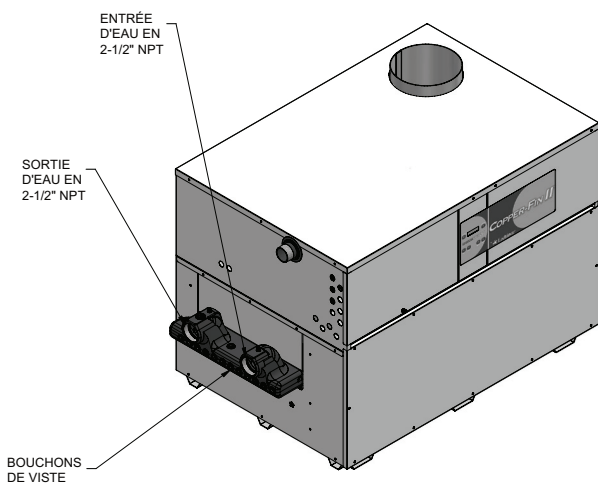


Figure 4-2_Raccordements d'eau - Modèle 992 - 2072

Échangeur thermique

Cet appareil utilise un échangeur thermique en tube de cuivre à ailettes pour optimiser le processus de transfert de chaleur. L'échangeur thermique est monté dans l'enveloppe intérieure de l'appareil. Une série de cloisons en "V" est installée entre chaque tube pour contrôler le déplacement des produits de combustion sur la surface en cuivre des ailettes et augmenter le transfert de chaleur. L'eau entre dans l'échangeur thermique et passe deux fois sur la zone exposée à la chaleur directe du brûleur. Une pompe de circulation DOIT être installée pour assurer un bon écoulement de l'eau sur les surfaces de transfert de chaleur pendant le fonctionnement du brûleur. Les températures de l'eau dans l'échangeur thermique sont déterminées par le débit d'eau.

Réglage initial du débit d'eau maximum

Au démarrage initial du Copper-fin II, le débit d'eau maximum vers l'échangeur thermique doit être vérifié et limité manuellement à l'aide d'une vanne ou d'une dérivation avant que ne commence le fonctionnement normal.

⚠ ATTENTION

Un appareil autorisé à fonctionner à des températures de retour au-dessous du réglage minimum spécifié peut connaître des problèmes sur les commandes de fonctionnement, les commutateurs de sécurité, l'obstruction des passages du gaz de combustion sur l'échangeur thermique, une combustion incomplète et le déversement possible du gaz de combustion. Un fonctionnement continu à des températures inférieures à celle spécifiée (140°F) peut engendrer des situations dangereuses et causer des blessures corporelles ou des dégâts non garantis sur l'appareil.

Commutateur de débit d'eau

Un commutateur de débit d'eau est installé en usine sur toutes les chaudières de chauffage et les chaudières d'alimentation en eau chaude. Le commutateur de débit doit tester le débit d'eau avant de commencer tout essai d'allumage. Le commutateur de débit nécessite un débit minimum de 15 à 18 GPM sur les modèles 402 - 752 et de 26 GPM sur les modèles 992 - 2072 pour faire fonctionner le commutateur de débit et démarrer le brûleur. Une fois que le commutateur de débit répond à la plupart des exigences pour un dispositif d'arrêt d'eau sur des chaudières nécessitant une circulation forcée pour fonctionner. Un message de panne, Flow Sw/LWCO s'affiche dans l'interface opérateur lors d'un débit d'eau faible détecté par le commutateur de débit.

Arrêt pour manque d'eau (si installé)

Si cette chaudière est installée au dessus du niveau du rayonnement, un dispositif d'arrêt pour manque d'eau doit être installé lors de l'installation de la chaudière. Un arrêt électronique pour manque d'eau est fourni en option d'usine sur tous les modèles. L'arrêt pour manque d'eau doit être inspecté tous les 6 mois. Un message de panne, s'affiche dans l'interface opérateur lors d'un débit d'eau faible détecté par l'arrêt pour manque d'eau.

4 Raccordements d'eau (suite)

Soupape de sécurité

Cet appareil est équipé d'une ou plusieurs soupapes de sécurité dimensionnée conformément au code ASME pour chaudières et appareils à pression, section IV ("Chaudières pour chauffage"). La (les) soupape(s) de sécurité est installée en position verticale et montée à la sortie de l'eau chaude. Aucune vanne ne doit être placée entre la soupape de sécurité et l'appareil. Pour éviter tout dégât dû à l'eau, le rejet de la soupape de sécurité doit être raccordé par un tuyau à une vidange au sol pour l'évacuation en cas de décharge. Aucun couplage de réduction ou autre restriction ne doit être installé sur la conduite de décharge. La conduite de décharge doit permettre la vidange complète de la vanne et de la conduite. Les soupapes de sécurité doivent être actionnées manuellement au moins une fois par an.

ATTENTION Éviter le contact avec l'eau chaude de rejet.

Installation des chaudières de chauffage

Tuyauterie du circuit de la chaudière

Les schémas de cette section montrent des installations classiques des tuyauteries de chaudières, voir les FIG. 4-3 à 4-6. Avant de commencer l'installation, consulter les codes locaux pour connaître les exigences spécifiques de plomberie. L'installation doit prévoir des raccords union et des vannes à l'entrée et à la sortie de la chaudière, de façon à l'isoler pour l'entretien. Un dispositif de séparation de l'air doit être fourni sur la tuyauterie pour éliminer l'air piégé dans le circuit. Placer la ventilation d'air du circuit au point le plus haut du circuit. Le circuit doit avoir également un réservoir d'expansion correctement dimensionné. Généralement, un réservoir d'expansion à diaphragme chargé d'air est utilisé. Le réservoir d'expansion doit être installé près de la chaudière et sur le côté aspiration de la pompe du circuit pour assurer un bon fonctionnement. Un compteur d'eau pour contrôler l'appoint d'eau est recommandé. Le volume d'eau d'appoint ne doit pas dépasser 5% du système total par année. Poser une crépine en Y ou une crépine polyvalente équivalente juste en amont de la pompe de la chaudière à l'entrée de l'échangeur thermique. Cet élément sert à éliminer les débris des anciens systèmes hydroniques et à protéger les systèmes plus récents.

ATTENTION Le circuit de la chaudière ne doit pas fonctionner à moins de 12 PSIG (La tuyauterie d'un circuit non métallique doit avoir une barrière d'oxygène pour envisager une boucle fermée).

IMPORTANT Toute la tuyauterie de la chaudière doit être pourvue d'une barrière anti-oxygène. Cela permet d'éviter que tout excès d'oxygène puisse pénétrer dans le circuit.

La tuyauterie d'eau chaude doit être soutenue par des supports adaptés ou des pieds au sol, et NON par la chaudière. Les circuits en tuyaux de cuivre sont soumis à une dilatation et une contraction importantes. Des supports rigides de tuyaux peuvent permettre au tuyau de glisser dans le support et réduire le bruit transmis dans le circuit. Des cales sont recommandées sur les supports rigides installés avec un circuit en cuivre. La soupape de décharge de pression de la chaudière doit être raccordée à une vidange au sol appropriée. Voir la section Soupape de sécurité dans cette page.

ATTENTION Une fuite dans un "circuit" de chaudière fait prendre en permanence au "circuit" de l'eau fraîche, ce qui provoque dans les tubes une accumulation de calcaire/tartre. Ceci peut provoquer une panne non garantie.

Raccordements d'eau (chaudières de chauffage uniquement)

Les modèles 402 - 752 ont des raccords d'entrée et de sortie en 1/2" NPT et les modèles 992 - 2072 ont des raccords d'entrée et de sortie en 2 1/2" NPT.

ATTENTION

Des bagues de réduction installées sur place ne doivent pas être utilisées.

AVIS

Il est recommandé d'installer un filtre d'entrée d'eau pour empêcher les débris d'entrer dans l'échangeur de chaleur ou système.

Toute réduction de la taille des tuyaux peut diminuer le débit et causer des températures d'eau élevées, du bruit dans la chaudière, de la production de vapeur et des dégâts non garantis sur l'échangeur thermique.

La chaudière peut être installée avec un circuit de tuyauterie primaire/secondaire fourni sur la chaudière. Il est important de s'assurer qu'un débit correct soit fourni, pour bien dissiper la chaleur de la chaudière et également, que le débit dans la chaudière ne dépasse pas le maximum recommandé de 55 GPM pour les modèles 402 - 752 et de 90 GPM pour les modèles 992 - 2072, pour une chaudière équipée d'un échangeur thermique en cuivre.

Exigences du circulateur de la chaudière

Il s'agit d'une chaudière pour eau chaude à faible masse et à haut rendement, qui doit avoir un bon débit pour fonctionner de manière calme et efficace. Le choix de la pompe est essentiel pour un bon fonctionnement. Une pompe doit être choisie pour obtenir une bonne élévation de température de l'eau du système. Le diamètre et la longueur des tuyaux est essentielle pour garantir un bon débit dans la chaudière. Un diagramme d'élévation de température du circuit (Tableau 4C, page 38) est fourni pour aider au choix de la pompe. Ce tableau indique le GPM et la perte de charge de la chaudière à différentes élévations de température pour chaque modèle, d'après l'entrée en Btu/hr. L'élévation de température est la différence entre la température d'entrée et de sortie de la chaudière, lorsque la chaudière s'allume à pleine puissance.

Exemple: La température d'entrée de la chaudière est de 160°F (71,1°C) et celle de sortie est de 180°F (82,2°C). Ceci signifie que l'élévation de température dans la chaudière est de 20°F (11,1°C). L'élévation de température de la chaudière est visible dans l'interface opérateur, sur le panneau avant de commande de la chaudière.

Caractéristiques de la pompe du circulateur

1. La pression maximale de fonctionnement de la pompe doit dépasser celle du circuit.
2. La température maximale de l'eau ne doit pas dépasser celle indiquée sur la plaque signalétique.
3. Des circulateurs en fonte peuvent être utilisés pour les circuits en boucle fermée.
4. Un réservoir d'expansion correctement dimensionné doit être installé près de la chaudière et du côté aspiration de la pompe.

Fonctionnement de la pompe du circulateur (chaudières de chauffage uniquement)

La pompe de la chaudière doit tourner lorsque la chaudière est allumée. Des circuits d'alimentation séparés peuvent être fournis, ou les deux circuits (pompe et commandes) peuvent être combinés pour être raccordés en un seul circuit, correctement dimensionné pour les deux.

4 Raccordements d'eau

Fonctionnement du retard de la pompe

Une fonction de retard de la pompe est fournie. La pompe de circulation de la chaudière redémarre à chaque appel de chaleur, avant que le brûleur ne s'allume. La pompe continue à tourner pendant que le brûleur est allumé. La pompe continue à tourner pendant 30 secondes après que le point de consigne de température est atteint. Cette durée peut être sélectionnée depuis l'interface opérateur. Ce réglage élimine tout le résidu de chaleur de la chambre de combustion avant d'arrêter la pompe. Voir le diagramme de câblage à la section 9 de ce manuel.

Maintenance de la pompe: Inspecter la pompe tous les six (6) mois et l'huile si nécessaire. Utiliser de l'huile non détergente SAE 30 ou un lubrifiant spécifié par le fabricant de la pompe.

L'installation de la chaudière est recommandée dans un circuit de tuyauterie primaire/secondaire. Ce type de système utilise une pompe de circulation pour chaudière séparée pour fournir le débit vers et depuis la chaudière uniquement. Une pompe secondaire est dimensionnée d'après la perte de charge de la chaudière et du tuyau correspondant, et des raccords dans la boucle secondaire uniquement.

Une pompe du circuit primaire correctement dimensionnée fournit un débit adéquat pour transporter l'eau chaude de la chaudière vers le rayonnement, l'air au-dessus des serpentins, etc. Les raccords entre la chaudière et le circuit primaire doivent être séparés de 12 pouces (0,30 m) (ou 4 diamètres de tuyau) pour assurer le raccordement à un point de zéro chute de pression dans le circuit primaire. Il doit y avoir un minimum de 10 diamètres de tuyau rectiligne avant et après les raccords de la boucle secondaire de la chaudière, pour empêcher toute turbulence de l'écoulement au niveau des raccords de boucle secondaire. Un tuyau de boucle secondaire vers et depuis la chaudière doit avoir une vanne à bille installée dans la tuyauterie d'alimentation et de retour. Les vannes à bille doivent être entièrement portées avec le même diamètre intérieur que le tuyau installé. La vanne à bille dans la tuyauterie d'alimentation en eau de la chaudière ne doit être utilisée que comme vanne de service. La vanne à bille installée dans le rejet depuis la chaudière vers le circuit primaire sert à régler le débit de la chaudière et l'élévation de température, pour permettre de bonnes performances.

Le système de tuyauterie primaire de la chaudière doit avoir un circulateur installé dans la boucle principale du système, pour transporter l'eau chaude de la chaudière vers le point d'utilisation dans le circuit principal.

Plusieurs chaudières peuvent également être installées avec un système de collecteur primaire/secondaire. Plusieurs chaudières peuvent être raccordées au collecteur commun en retour inverse, pour aider à équilibrer le débit vers plusieurs chaudières.

L'installateur doit s'assurer que la chaudière a un bon débit, sans élévation excessive de température. Un débit faible dans le circuit peut provoquer une surchauffe de l'eau de la chaudière et causer des cycles courts du brûleur, du bruit dans le système, une décharge de la soupape de sécurité et, dans les cas extrêmes, une production de vapeur. Ces conditions indiquent la nécessité d'augmenter le débit de la chaudière vers et depuis la chaudière. Ceci se fait généralement en augmentant la taille de la pompe de la chaudière, ou en augmentant le diamètre de la tuyauterie entre la chaudière et le circuit primaire. Un tuyau de plus grand diamètre réduit les pertes de charge et augmente le débit.

⚠ ATTENTION

La pression du circuit ne doit être à aucun moment inférieure à 12 PSIG.

Températures minimales d'eau de la chaudière

Les températures de l'eau à l'entrée inférieures au minimum spécifié de 140°F (60°C) peuvent refroidir excessivement les produits de combustion et produire de la condensation sur l'échangeur thermique. La condensation sur l'échangeur thermique peut provoquer des problèmes de fonctionnement, une mauvaise combustion, de la suie, le déversement de gaz de combustion et une réduction de la durée de vie des composants concernés. Voir dans la section Exigences de dérivation à basse température, les applications de systèmes de chaudières inférieures à la température minimale spécifiée.

Circuits d'eau de retour à basse température

Une chaudière sans condensation développe des problèmes de fonctionnement lorsqu'elle est exposée à des températures de l'eau d'entrée inférieures à 140°F. Le Lochinvar propose une vanne de protection pour basse température (LTV), pré-réglée en usine pour maintenir l'eau d'entrée à 140°F dans la chaudière, quelque soit la température de l'eau de retour du circuit. Voir au Tableau 4A les kits de vannes disponibles.

TABLEAU 4A KITS DE VANNES LTV	
MODÈLE	KIT DE VANNES LTV
402 - 752	100172001
992 - 2072	100172000

Conditions de dérivation à basse température

Pour éviter tout problème de condensation, une chaudière NE DOIT PAS être mise en marche (sauf pendant de courtes périodes de démarrage initial du système) avec une température de l'eau à l'entrée inférieure à 140°F (60°C). Si les températures normales de retour du circuit sont inférieures à l'exigence de 140°F (60°C) à l'entrée de la chaudière, une méthode de protection de la température basse de l'eau de retour DOIT ÊTRE mise en place pour protéger la chaudière.

Par exemple: *Réglage de nuit* de la température de l'eau dans la boucle du circuit, Arrêt de nuit et Arrêt de weekend de toute la chaudière / système de chauffage, et Rétablissement de l'air intérieur / extérieur de la température de l'eau dans la boucle du circuit. Si l'une de ces fonctions est utilisée, un certain type de protection de l'eau de retour faible DOIT ÊTRE installé.

Si le système de chauffage de la chaudière doit être utilisé sur un système de pompe de chaleur pour source d'eau, un système de chauffage par rayonnement au sol, un système de chauffage de fonte des neiges, etc., un certain type de protection de l'eau de retour faible doit être mis en place.

La condensation peut causer des problèmes de fonctionnement, une mauvaise combustion, de la suie, un déversement des gaz de combustion et une réduction de la durée de vie du système de ventilation et des composants associés.

Pour empêcher la température de l'eau de retour du circuit en dessous de 140°F (60°C) de passer par l'entrée de la chaudière, une vanne électrique de mélange 3 voies est disponible (100171920); consulter le fabricant pour connaître la disponibilité du kit (voir FIG. 4-5, page 41). En utilisant cette vanne, la commande SMART SYSTEM fait revenir l'eau de sortie dans l'entrée de la chaudière, pour maintenir la température d'entrée supérieure à 140°F (60°C).

Une vanne autonome de mélange à action rapide, réglée sur 140°F (60°C), peut également être utilisée. L'installation de cette vanne doit être effectuée comme indiqué à la FIG. 4-5. Cette disposition permet de maintenir le débit requis dans la chaudière.

4 Raccordements d'eau (suite)

Si une vanne de mélange est utilisée, un capteur de retour du circuit en option doit être installé sur la tuyauterie de retour du circuit. Ceci permet d'afficher et de contrôler la température réelle de retour du circuit, lorsque la commande SMART SYSTEM est programmée pour contrôler la température d'entrée. Comme toujours, l'installation d'un capteur d'alimentation du circuit est également recommandée. Ceci permet de réduire le risque de cycle court de la chaudière et de réguler une température plus réactive, même lorsque la commande SMART SYSTEM est programmée pour contrôler la température d'entrée.

⚠ ATTENTION

Une chaudière autorisée à fonctionner à des températures du point de consigne au-dessous du réglage minimum spécifié peut connaître des problèmes sur les commandes de fonctionnement, les commutateurs de sécurité, d'obstruction des passages du gaz de combustion sur l'échangeur thermique, une combustion incomplète et le déversement possible du gaz de combustion. Un fonctionnement à des températures inférieures à celle spécifiée peut engendrer des situations dangereuses et causer des dégâts non garantis sur l'appareil.

Vannes trois voies dans le circuit

L'installation d'une vanne trois voies sur cette chaudière n'est pas généralement recommandée car la plupart des méthodes de tuyauterie permettent à la vanne trois voies de faire varier le débit vers la chaudière. Cette chaudière est un appareil à faible masse et à rendement élevé, qui **nécessite un débit d'eau constant pour fonctionner correctement**. Un débit faible peut provoquer une surchauffe de l'eau de la chaudière et causer des cycles courts du brûleur, du bruit dans le système, une décharge de la soupape de sécurité et, dans les cas extrêmes, une production de vapeur. Ces conditions peuvent causer des problèmes de fonctionnement et des pannes non garanties sur la chaudière.

Systèmes de chauffage par rayonnement au sol et de fonte des neiges

Ce type d'application de chaudière de chauffage fonctionne dans une plage de températures basses qui nécessite une dérivation de la chaudière, comme décrit dans la section Exigences de dérivation à basse température. Du tuyau en caoutchouc non métallique ou en plastique installé dans un système par rayonnement (au sol) doit avoir une barrière à l'oxygène, pour empêcher l'oxygène d'entrer dans le circuit par les parois des tuyaux installés. Une absorption excessive d'oxygène dans le circuit peut accélérer la corrosion et provoquer l'accumulation de boue. Cette corrosion excessive peut également endommager la chaudière et les composants du système. La boue formée à la suite d'un excès d'oxygène dans le circuit peut limiter le débit d'eau et provoquer une panne prématurée de la chaudière. Tout dégât sur la chaudière dû à une oxygénation excessive n'est pas garanti.

TABLEAU - 4B DÉBIT MAXIMUM POUR UNE CHAUDIÈRE DE CHAUFFAGE Le débit maximum dans une chaudière avec un échangeur thermique en cuivre ne doit pas dépasser les valeurs suivantes:		
Modèle	Débit maximum	Débit maximum pour CuNi échangeur thermique
402, 502, 652, and 752	55 GPM	75 GPM
992, 1262, 1442, 1802, and 2072	90 GPM	115 GPM

Volume faible de l'eau du circuit

La durée de marche du système est très importante pour l'efficacité générale de fonctionnement de la chaudière. Un cycle court de la chaudière crée des problèmes de condensation dans la cheminée de ventilation, de condensation sur l'échangeur thermique, des pics de température du circuit et des pannes mécaniques sur les composants. Pour empêcher les cycles courts de la chaudière, il est important de limiter les cycles à six par heure, ou moins.

Un réservoir tampon est un moyen efficace de renforcer une petite charge du système et augmenter l'efficacité du système de chauffage (voir FIG. 4-6 en page 42 de ce manuel). Les réservoirs tampon ajoutent un volume d'eau au circuit et agissent comme un volant moteur pour absorber les Btu supplémentaires fournis par la chaudière lorsqu'une seule zone d'un grand circuit lance un appel de chaleur.

Pour calculer la taille appropriée du réservoir tampon pour un système à zones multiples:

$$\text{(Lancer un cycle) (Sortie - Charge minimale du circuit)} \\ \text{(Élévation de temp.) (8.33) (60 min.)}$$

CFN2072

$$\text{Charge min.} = 100,000 \text{ Btu/Hr}$$

$$\text{Sortie min. de la chaudière} = 850,000 \text{ Btu/Hr}$$

$$\text{Durée du cycle} = 10 \text{ min}$$

$$\text{Temp. Élévation} = 38$$

$$(10)(850,000 - 100,000) / (38)(8.33)(60) = 395 \text{ Gallons}$$

Crépine en Y:

Poser une crépine en Y ou une crépine polyvalente équivalente juste en amont de la pompe de la chaudière à l'entrée de l'échangeur thermique. Cet élément sert à éliminer les débris des anciens systèmes hydroniques et à protéger les systèmes plus récents.

4 Raccordements d'eau

TABLEAU - 4C															
DIAGRAMME D'ÉLEVATION DE TEMPÉRATURE DU CIRCUIT															
Élévation de température et perte de charge sur la sortie de la chaudière en Btu/hr															
Btu/hr		30°F ΔT		35°F ΔT		40°F ΔT		45°F ΔT		50°F ΔT		55°F ΔT		60°F ΔT	
Entrée	Sortie	GPM	Ft/hd	GPM	Ft/hd	GPM	Ft/hd	GPM	Ft/hd	GPM	Ft/hd	GPM	Ft/hd	GPM	Ft/hd
399,000	339,000	23	1.1	19	0.7	--	--	--	--	--	--	--	--	--	--
500,000	425,000	28	1.6	24	1.2	21	0.7	19	0.7	--	--	--	--	--	--
650,000	553,000	37	3.0	31	2.2	28	1.6	24	1.2	22	0.9	20	0.7	18	0.6
750,000	638,000	42	4.1	36	2.8	32	2.3	28	1.6	25	1.3	23	1.1	21	0.7
990,000	842,000	55	2.6	48	2.3	42	1.5	37	1.4	33	1.0	30	0.9	28	0.9
1,260,000	1,071,000	71	4.4	61	3.6	53	2.7	48	2.3	42	1.7	39	1.5	35	1.2
1,440,000	1,224,000	81	6.3	70	5.0	61	3.8	54	2.7	48	2.3	44	2.0	40	1.8
1,800,000	1,530,000	102*	11.8	87	9.0	76	6.6	68	5.6	61	4.4	55	2.6	50	3.0
2,070,000	1,760,000	--	--	100*	10.1	87	9.0	78	7.6	70	6.2	64	5.4	58	4.6

*Échangeur thermique en Cupro-Nickel requis pour des débits supérieurs à 55 GPM sur les modèles 402 - 752 et supérieurs à 90 GPM sur les modèles 992 - 2072.

TABLEAU - 4D	
ÉLEVATION DE TEMPÉRATURE DE LA CHAUDIÈRE À DÉBIT MAXIMUM	
Élévation de température à plein régime, 55 et 90 GPM	
Débit maximum	
Modèle	Élévation de température °F
402	12 @ 55 GPM
502	15 @ 55 GPM
652	20 @ 55 GPM
752	23 @ 55 GPM
992	19 @ 90 GPM
1262	24 @ 90 GPM
1442	27 @ 90 GPM
1802	34 @ 90 GPM
2072	39 @ 90 GPM

Conditions de dérivation de la chaudière

L'installateur doit s'assurer que la chaudière a un bon débit, sans élévation excessive de la température. Il est recommandé d'installer cette chaudière avec une dérivation dans la tuyauterie, si le débit maximum recommandé est dépassé. La dérivation permet de garantir que la chaudière peut être alimentée avec un débit d'eau adéquat. Les débits qui dépassent le maximum recommandé provoquent une érosion des tubes de la chaudière. Une dérivation classique avec une vanne, comme illustré à la FIG. 4-5 permet de contrôler le débit de la chaudière.

Thermomètre-manomètre

Cette chaudière est équipée d'un thermomètre-manomètre à cadran. Cette jauge est installée en usine, du côté sortie de la tuyauterie de la chaudière. La jauge a une échelle de lecture de la pression du circuit, et une autre échelle pour lire la température de l'eau en degrés Fahrenheit. Le thermomètre-manomètre est fourni pour satisfaire aux exigences des codes. Les températures de l'eau peuvent être surveillées plus étroitement à partir des données fournies dans l'afficheur numérique de l'interface opérateur.

Installations classiques des chaudières de chauffage

Règles générales de plomberie:

1. Vérifier tous les codes locaux.
2. Pour faciliter l'entretien de la chaudière, toujours installer des raccords union.
3. Toujours relier la soupape de sécurité de la tuyauterie à une purge ouverte.
4. Placer les ventilations d'air du circuit au point le plus haut du circuit.
5. Le réservoir d'expansion doit être installé à proximité de la chaudière et du côté aspiration de la pompe du circuit.
6. Soutenir toute la tuyauterie d'eau.

Installation avec un système d'eau réfrigérée

Raccorder les systèmes de réfrigération en parallèle. Installer un serpentin de conduite en aval, au niveau du serpentin de refroidissement. Lorsque la chaudière d'eau chaude est raccordée à un serpentin chauffant situé dans des appareils de traitement de l'air qui peuvent être exposés une circulation d'air réfrigéré, la tuyauterie de la chaudière doit être équipée de vannes de commande de débit ou d'autres moyens automatiques, pour empêcher la circulation gravitaire de l'eau de la chaudière pendant le cycle de refroidissement.

Le serpentin doit être mis à l'air au niveau du point élevé et l'eau chaude provenant de la chaudière doit entrer dans le serpentin au niveau de ce point. En raison de la capacité de chauffage rapide de la chaudière, il n'est pas nécessaire d'installer un régulateur pour retarder le fonctionnement du circulateur. Également, omettre les vérifications du débit du thermostat lorsque la chaudière est froide et que le thermostat de chauffage est satisfait. Ceci permet davantage d'économies sur le maintien de la chaleur de veille.

Installation d'ECD

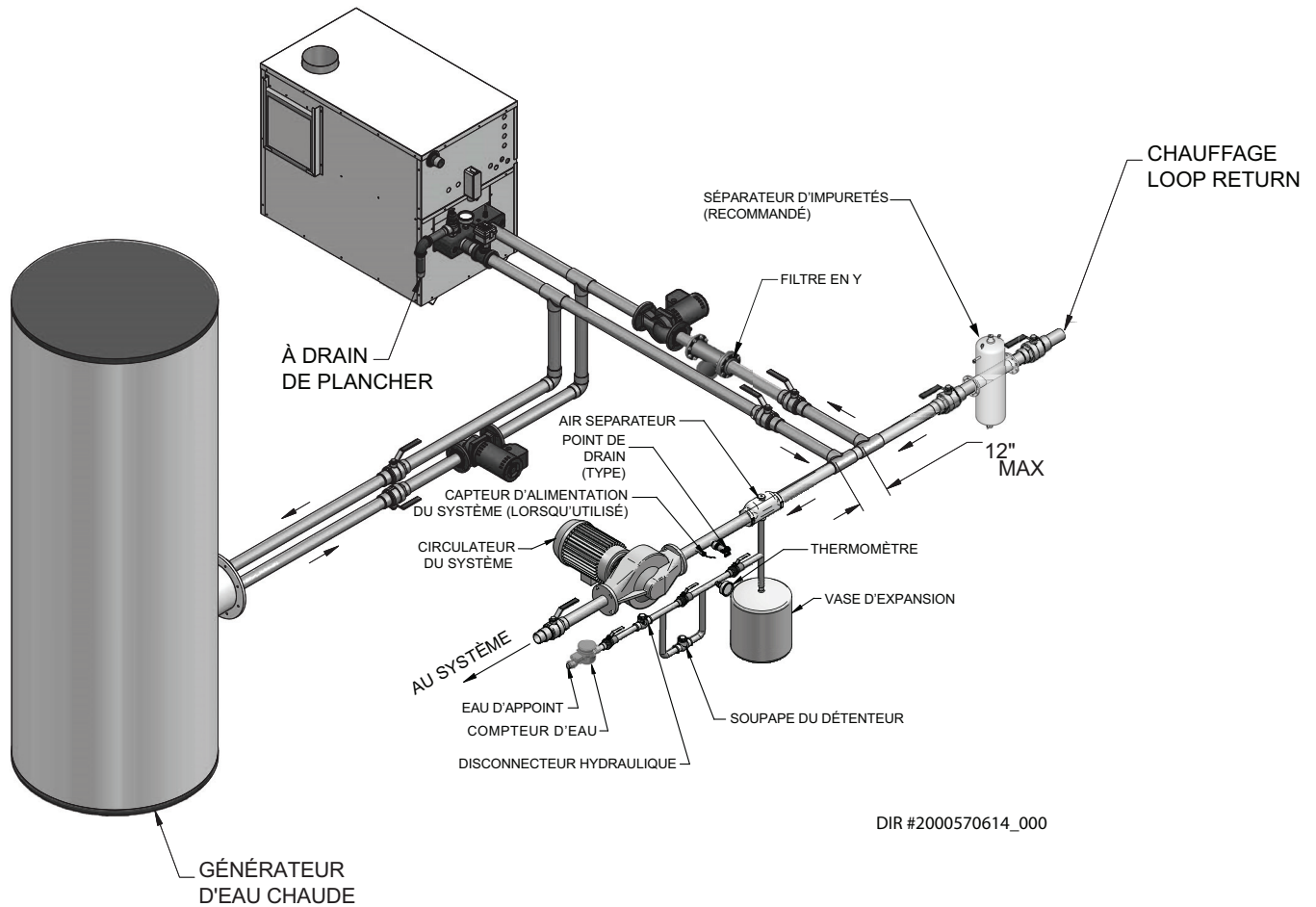
Des chaudières peuvent être utilisées avec un réservoir générateur d'eau chaude pour l'eau chaude domestique. Pour l'ECD, on peut installer un thermostat de réservoir ou un capteur dans un logement à ampoule à l'intérieur du réservoir et raccordé à l'appareil, afin de permettre au contrôleur de réguler la température de l'eau et une pompe d'ECD. Les pompes utilisées pour l'ECD doivent être dimensionnées pour fournir un débit adéquat à la chaudière lorsqu'elle est en mode ECD. Se reporter à la FIG. 4-3 montrant un générateur d'eau chaude domestique en page 39, pour voir un schéma classique de tuyauterie d'ECD.

4 Raccordements d'eau (suite)

Figure 4-3_Tuyauterie primaire/secondaire d'une chaudière unique avec ECD

TAILLE DU COLLECTEUR COMMUN (Min.) Modèles: 402, 502, 652, & 752		
Nbre d'appareils	GPM	Diamètre (in.)
1	55	2

TAILLE DU COLLECTEUR COMMUN (Min.) Modèles: 992, 1262, 1442, 1802 & 2072		
Nbre d'appareils	GPM	Diamètre (in.)
1	90	2 1/2



AVIS

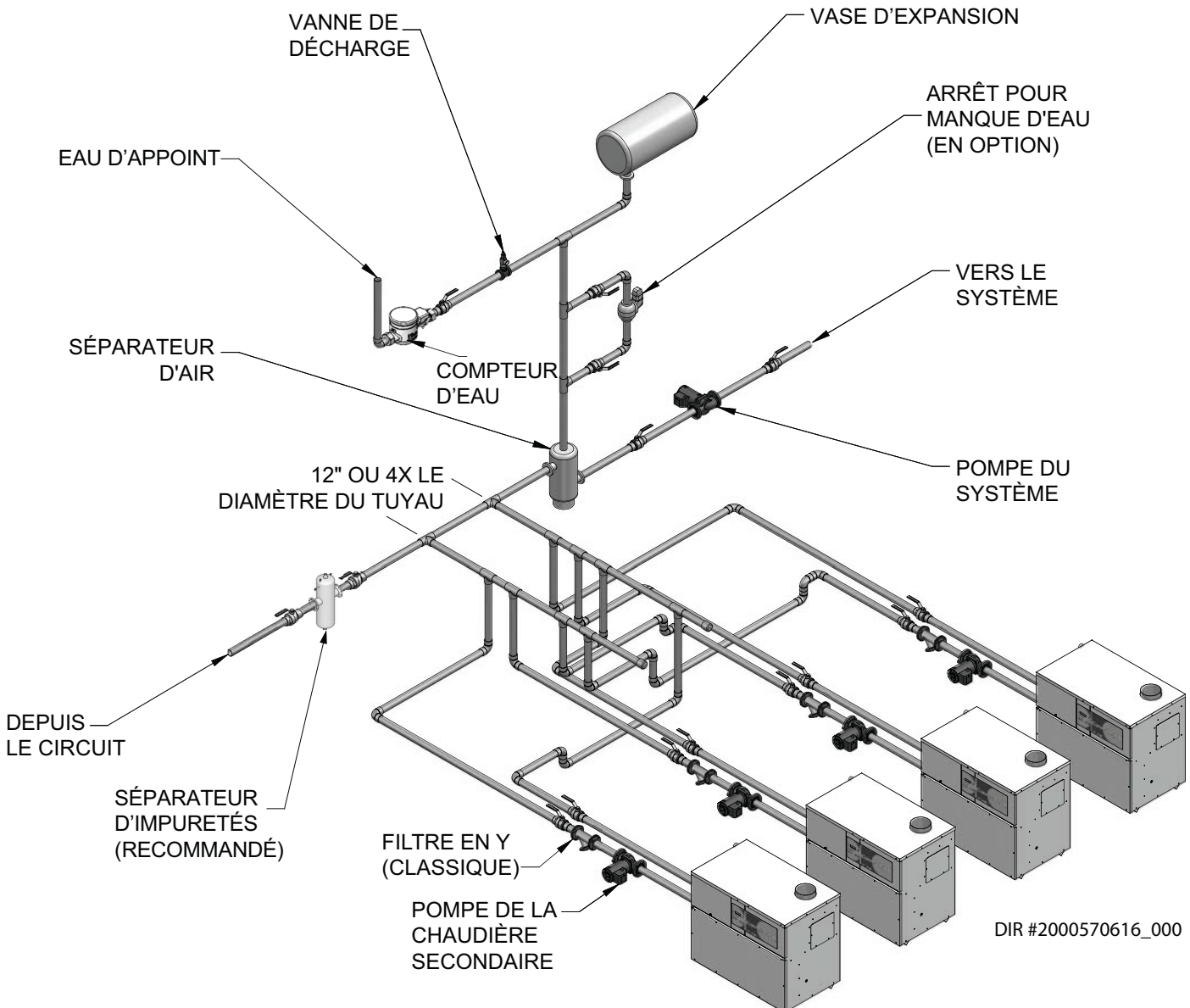
Prière de noter que les illustrations ne montrent que le concept de tuyauterie du système; l'installateur est responsable de tout l'équipement et des détails requis par les codes locaux.

4 Raccordements d'eau

Figure 4-4_Tuyauterie primaire/secondaire de plusieurs chaudières

TAILLE DU COLLECTEUR COMMUN (Min.) Modèles: 402, 502, 652, & 752		
Nbre d'appareils	GPM	Diamètre (in.)
2	110	3
3	165	3 1/2
4	220	4
5	275	5
6	330	5
7	385	6
8	440	6

TAILLE DU COLLECTEUR COMMUN (Min.) Modèles: 992, 1262, 1442, 1802 & 2072		
Nbre d'appareils	GPM	Diamètre (in.)
2	180	4
3	270	5
4	360	6
5	450	6
6	540	6
7	630	8
8	720	8



DIR #2000570616_000

AVIS

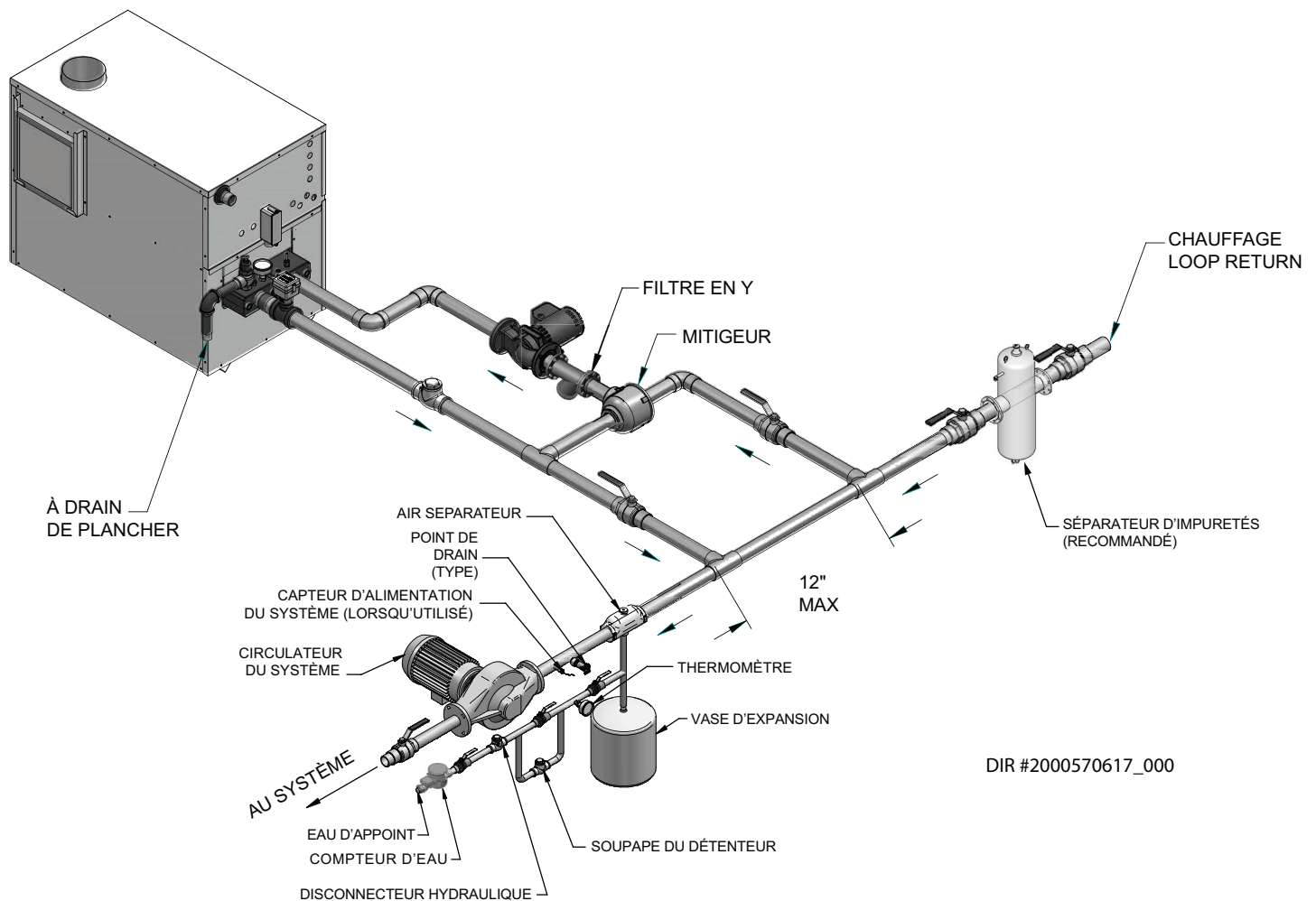
Prière de noter que les illustrations ne montrent que le concept de tuyauterie du système; l'installateur est responsable de tout l'équipement et des détails requis par les codes locaux.

4 Raccordements d'eau (suite)

Figure 4-5 Chaudière avec tuyauterie de dérivation à basse température - Utilisant une vanne de basse température requise pour les systèmes fonctionnant à des températures d'eau de retour inférieures à 140°F (60°C) depuis la boucle de retour de chauffage.

TAILLE DU COLLECTEUR COMMUN (Min.) Modèles: 402, 502, 652, & 752		
Nbre d'appareils	GPM	Diamètre (in.)
1	55	2

TAILLE DU COLLECTEUR COMMUN (Min.) Modèles: 992, 1262, 1442, 1802 & 2072		
Nbre d'appareils	GPM	Diamètre (in.)
1	90	2 1/2



DIR #2000570617_000

AVIS

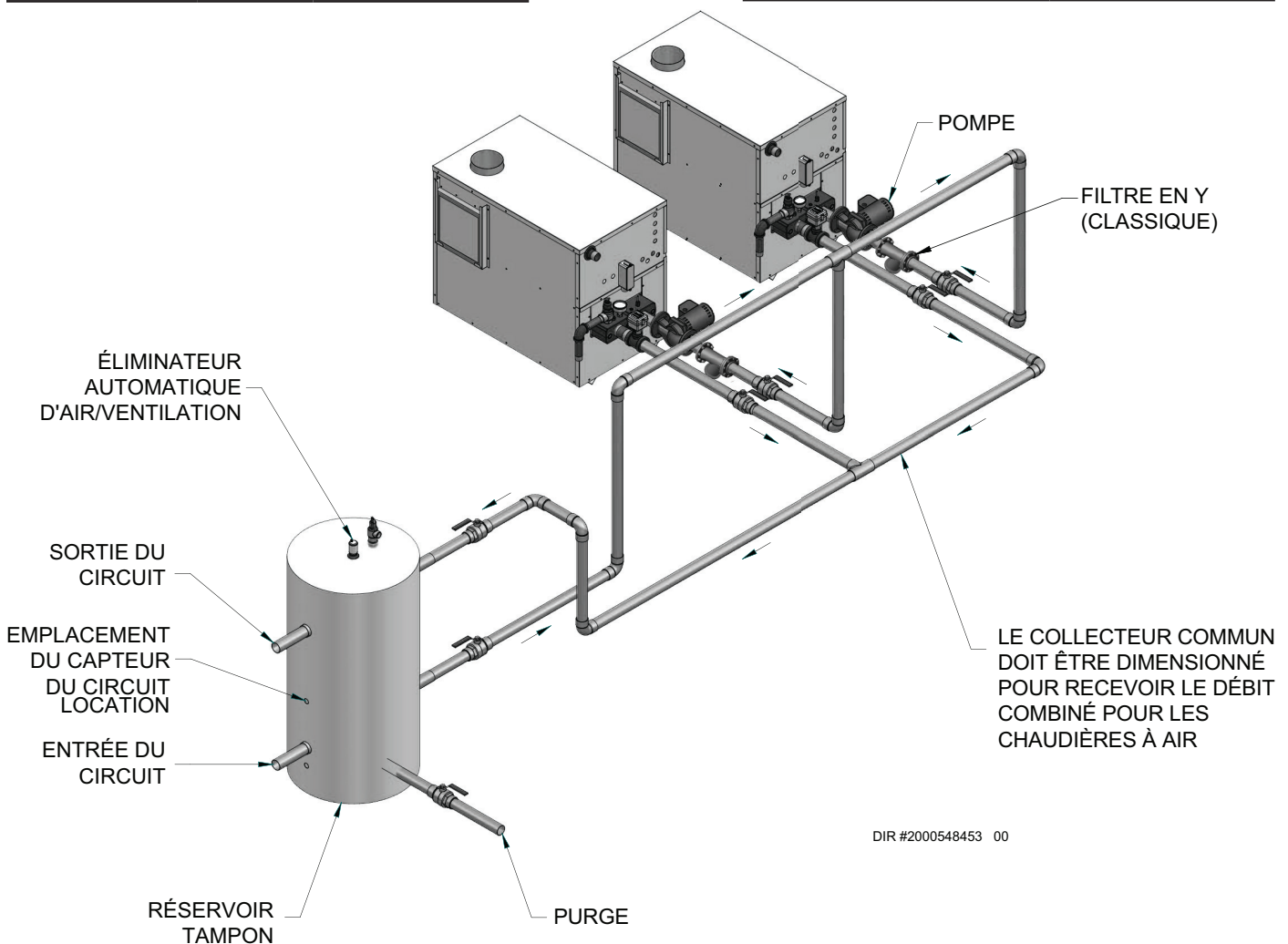
Prrière de noter que les illustrations ne montrent que le concept de tuyauterie du système; l'installateur est responsable de tout l'équipement et des détails requis par les codes locaux.

4 Raccordements d'eau

Figure 4-6_Tuyauterie primaire/secondaire avec réservoir tampon

TAILLE DU COLLECTEUR COMMUN (Min.) Modèles: 402, 502, 652, & 752		
Nbre d'appareils	GPM	Diamètre (in.)
2	110	3
3	165	3 1/2
4	220	4
5	275	5
6	330	5
7	385	6
8	440	6

TAILLE DU COLLECTEUR COMMUN (Min.) Modèles: 992, 1262, 1442, 1802 & 2072		
Nbre d'appareils	GPM	Diamètre (in.)
2	180	4
3	270	5
4	360	6
5	450	6
6	540	6
7	630	8
8	720	8



AVIS

Les piquages du circuit d'entrée/sortie sont montrés dans l'emplacement en option sur le côté du réservoir, à des fins d'illustration. L'emplacement standard pour les piquages du circuit est à 180° des piquages de recirculation.

AVIS

Prière de noter que les illustrations ne montrent que le concept de tuyauterie du système; l'installateur est responsable de tout l'équipement et des détails requis par les codes locaux.

5 Connexions électriques

Module de commande de fonctionnement de la chaudière

La commande de mise en marche de l'appareil est le module de commande SMART SYSTEM. Il est situé à l'intérieur du panneau de commande, derrière la porte d'accès avant. L'accès pour régler le point de consigne de la température et d'autres points réglables par l'utilisateur, se fait par l'interface opérateur située sur la porte d'accès avant. Le capteur de sortie est installé du côté sortie du collecteur supérieur de l'échangeur thermique. Le capteur d'entrée est installé sur le côté entrée du collecteur supérieur de l'échangeur thermique.

Le capteur de fonctionnement, d'entrée et de sortie, se sélectionne depuis l'écran dans l'interface opérateur.

Le point exact de consigne de la température est basé sur les exigences du système. Régler le(s) point(s) de consigne de la commande à la température d'eau de fonctionnement désirée.

Le point de consigne de température maximale qui peut être programmé dans le module de commande depuis l'interface opérateur sur une chaudière de chauffage est de 220°F (104,4°C). La commande de limite supérieure de réinitialisation manuelle pour une chaudière de chauffage est réglable jusqu'à un maximum de 230°F (110°C).

Le point de consigne de température maximale pour un chaudière d'alimentation en eau chaude est de 190°F (88°C). La limite supérieure de réinitialisation automatique est fixée à 200°F (93°C) et la limite supérieure de réinitialisation manuelle a un réglage maximum de 230°F (110°C).

Un circuit en 120 VAC, 15 Amp, 1 ph, 60 Hz est requis pour actionner les commandes de l'appareil.

L'appareil, lorsqu'il est installé, doit être relié électriquement à la terre, conformément aux exigences de l'autorité compétente, ou en l'absence de ces exigences, avec la dernière édition du National Electrical Code ANSI/NFPA No. 70. Lorsque l'appareil est installé au Canada, il doit être conforme au CAE C22.1, Code électrique canadien, Partie I et/ou aux codes électriques locaux. Plusieurs appareils connectés en cascade doivent être mis à la terre sur la même connexion.

1. Tout le câblage entre l'appareil et les dispositifs installés sur place doit être fait avec du câble de type T [élévation de 63°F (35°C)].
2. Un câble secteur extérieur à l'appareil doit être inséré dans une conduite approuvée ou un câble à gaine métallique.
3. La pompe de circulation doit tourner lorsque l'appareil est allumé.
4. Pour éviter de graves dégâts, NE PAS mettre l'appareil sous tension tant que le circuit est d'eau. S'assurer que tout l'air est retiré de l'échangeur thermique et de la tuyauterie avant de commencer la mise en marche initiale. De graves dégâts peuvent se produire si l'appareil est mis en marche sans un débit approprié
5. Équiper l'appareil d'une bonne production contre la surcharge.

TABLEAU - 5A
DONNÉES DE TIRAGE D'AMP

Modèle	Commandes	Ventilateur	FLA* DE POMPE	Ampérage total approximatif à 120 VAC
402	3.6	2.7	5.8	12.1
502	3.6	2.7	5.8	12.1
652	5.4	3.4	5.8	14.6
752	5.4	3.4	5.8	14.6
992	7.3	3.2	7.4	17.9
1262	7.3	3.2	7.4	17.9
1442	7.3	6.7	7.4	21.4
1802	7.3	6.7	7.4	21.4
2072	7.3	6.7	7.4	21.4

*Pompe standard fournie avec chaudières d'alimentation en eau chaude uniquement

⚠ AVERTISSEMENT

DANGER DE CHOC ÉLECTRIQUE
– Pour votre sécurité, éteindre l'alimentation électrique avant d'effectuer tout branchement électrique, afin d'éviter tout danger de choc électrique. Manquer de le faire pourrait provoquer de graves blessures corporelles ou la mort.

AVIS

Le câblage doit être N.E.C. Classe 1.

Si le câblage d'origine fourni avec la chaudière doit être remplacé, utiliser uniquement du câble de type 105°C ou équivalent.

La chaudière doit être reliée à la terre comme l'exige la dernière édition du National Electrical Code ANSI/NFPA 70.

⚠ ATTENTION

Étiqueter tous les câbles avant de les débrancher pour réparer les commandes. Des erreurs de câblage peuvent provoquer un fonctionnement incorrect et dangereux.

L'installation doit être conforme au:

1. National Electrical Code et tous les autres codes ou règlements nationaux, provinciaux ou locaux.
2. Au Canada, CSA C22.1 Canadian Electrical Code Partie 1 et tout autre code local.

5 Connexions électriques

Connexions de tension du secteur

1. Brancher un câble de 120 V a.c. au bornier du secteur dans la boîte de raccordement, comme illustré à la FIG. 5-1.
2. Fournir et installer un commutateur à fusible ou de service (15 Amp recommandé) comme l'exige le code (voir FIG. 5-1).
3. Pour activer la pompe d'un circuit, câbler comme indiqué à la FIG. 5-1. Si le moteur est supérieur à 1 HP, vous devez installer un contacteur.
4. En branchant le courant sur des appareils qui doivent être en cascade, chaque appareil doit être raccordé à la même connexion de terre.

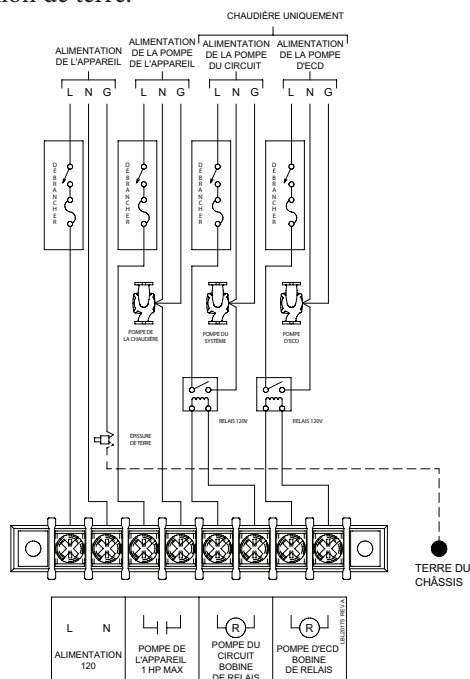


Figure 5-1_Connexions du câblage de tension secteur

Connexions de basse tension

1. Acheminer tous les câbles de basse tension par les alvéoles du côté gauche du chauffage, comme illustré à la FIG. 5-2.
2. Connecter le câblage de basse tension au tableau de connexion basse tension comme illustré à la FIG. 5-4 de la page 46 de ce manuel et dans le schéma de câblage du chauffage.

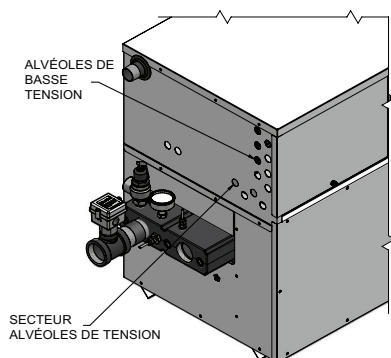


Figure 5-2_Passage des câbles

EMS ou connexion de thermostat à distance

Un EMS, thermostat à distance ou commande de température à distance peut être connecté à la chaudière (voir FIG. 5-3). Suivre les instructions du fabricant fournies avec la commande de température à distance pour une bonne installation et un bon réglage. La connexion d'un jeu de contacts secs ou d'un thermostat de marche/arrêt à distance au tableau de connexion basse tension doit permettre de commuter l'appareil entre marche et arrêt, en fermant ou en ouvrant un circuit de commande en 24 VAC. Déposer le cavalier d'usine entre les bornes d'étage S1 sur le tableau de connexion basse tension et connecter la commande de température à distance à sa place; voir FIG. 5-4, page 46.

S'assurer que tout le câblage utilisé pour connecter les contacts des commutateurs du contrôleur de température à distance au tableau de connexion ait un calibre minimum de 18, et une longueur minimale installée de 300 pieds (91,4 m). Régler la commande SMART SYSTEM sur une température de point de consigne légèrement supérieure au réglage de la commande de température à distance. Ceci doit permettre que le contrôleur de température à distance fonctionne comme commande de fonctionnement pour le chauffage.

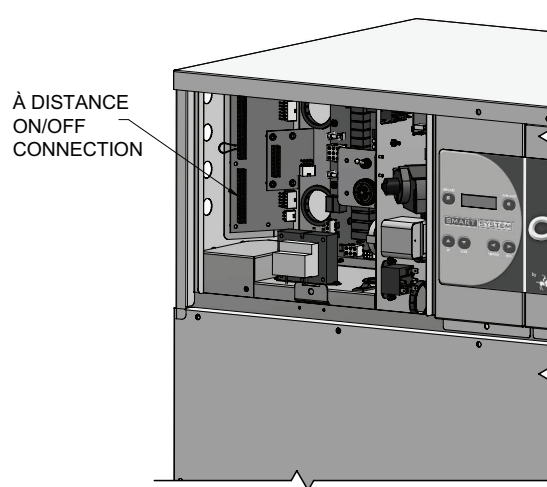


Figure 5-3_Connexion ON/OFF à distance par câble

Thermostat d'ECD (Eau chaude domestique)

Connecter le thermostat du réservoir d'ECD (FIG. 5-4) aux bornes du thermostat du réservoir sur le tableau de connexion.

Capteur de réservoir d'ECD

Si l'on utilise un capteur de réservoir, il doit être connecté aux bornes du capteur du réservoir sur le tableau de connexion basse tension. Le bon capteur Lochinvar (100170544) DOIT ÊTRE UTILISÉ.

5 Connexions électriques *(suite)*

Relais de louveres

Lorsque le chauffage doit commander les louveres d'air de combustion, un relais de louveres en 24 VAC fourni sur place doit être installé. Connecter les bornes du serpentin de relais des louveres au serpentin de relais des louveres.

Commutateur de vérification des louveres

Le fonctionnement d'un commutateur de vérification des louveres doit être vérifié avant que la chaudière ne s'allume. Retirer le cavalier entre ces bornes et les connecter aux contacts normalement ouverts sur son commutateur de vérification (FIG. 5-4).

Capteur d'alimentation du circuit (usage recommandé)

1. En installant le capteur d'alimentation du circuit dans la boucle primaire, la température d'alimentation primaire peut être commandée. La commande SMART SYSTEM détecte automatiquement la présence de ce capteur et commande le taux d'allumage de la chaudière, pour maintenir la température d'alimentation du circuit au point de consigne (si la commande du capteur de sortie est sélectionnée).
2. Connecter ces bornes au capteur d'alimentation du circuit (FIG. 5-4).

Capteur de retour du circuit (usage facultatif)

1. En installant le capteur de retour du circuit dans le retour de la boucle primaire, la température du retour primaire peut être détectée lorsqu'une vanne 3 voies ou un autre dispositif est installé avant l'entrée du chauffage. La commande SMART SYSTEM détecte automatiquement la présence de ce capteur. Si le capteur d'entrée est choisi comme capteur de contrôle, la commande SMART SYSTEM règle le taux d'allumage pour maintenir la température de retour du circuit au point de consigne. Il est fortement recommandé d'installer également le capteur d'alimentation du circuit.
2. Connecter ces bornes au capteur de retour du circuit (FIG. 5-4).

Système de gestion de la chaudière (BSM)

1. Une commande extérieure peut être connectée pour commander le taux d'allumage ou le point de consigne de l'appareil (chaudière ou chaudière d'alimentation en eau chaude). Connecter les bornes 0 - 10 V c.c. à la sortie 0 - 10 V c.c. de la commande extérieure. La commande SMART SYSTEM peut être programmée pour activer la sortie du Système de gestion de la chaudière, ou pour utiliser le signal de tension pour activer le chauffage. Connecter les bornes d'étage S1 ou du thermostat du réservoir pour activer la sortie du BMS, lorsqu'il est utilisé.
2. S'assurer que la borne de terre soit connectée à la borne de sortie de la commande externe et que la borne 0 - 10 V BMS IN soit connectée à la borne 0 - 10 V c.c. de la commande extérieure.

Contacts d'exécution

La commande SMART SYSTEM ferme un jeu de contacts secs à chaque fois que le brûleur se met en marche. Ceci est généralement utilisé par les systèmes de gestion des bâtiments pour vérifier que la chaudière réagit à un appel de chaleur.

Vanne de sortie 3 voies

Une vanne électrique de mélange à 3 voies peut être utilisée lorsque la température de retour vers le chauffage est inférieure à 140°F (60°C). Connecter la sortie Ouvrir sur la borne Ouvrir de la vanne 3 voies. Connecter la sortie Fermer à la borne Fermer sur la vanne et la sortie COM à la borne 24 VAC sur la vanne.

Sortie 0 - 10 V

Un signal 0 - 10 VDC est disponible pour permettre au Système de gestion du bâtiment (BMS) de surveiller le taux d'allumage du chauffage. S'assurer que la borne (-) soit connectée à la borne (-) ou commune de la commande externe et que la borne (+) soit connectée à la borne (+) ou V c.c. de la commande extérieure.

Entrée de pompe du circuit 0 - 10 V

Une entrée en 0 - 10 VDC est disponible pour permettre à la chaudière de surveiller la vitesse d'une pompe du circuit à vitesse variable. Ceci permet à la chaudière d'anticiper les changements de charge de chaleur lorsque le débit du circuit change. Connecter la borne (-) au (-) ou à la borne commune sur l'entraînement VFD de la pompe du circuit, et la borne (+) au (+) ou à la borne 0 - 10 VDC sur l'entraînement VFD de la pompe du circuit. Un signal 0 - 020 mA peut être également utilisé, en ajoutant une résistance de 500 Ohms entre les bornes (+) et (-).

Séquenceur

Les étages individuels dans le chauffage peuvent être contrôlés séparément avec un séquenceur extérieur. Connecter les bornes de l'étage S1 aux contacts du premier étage du séquenceur, les bornes de l'étage S2 aux contacts du deuxième étage, et ainsi de suite. Noter que le séquenceur doit activer les étages dans l'ordre, avec l'étage 1 en premier, l'étage 2 en deuxième et ainsi de suite.

Contacts d'alarme

La commande SMART SYSTEM ferme un autre jeu de contacts à chaque fois que le chauffage est bloqué ou que le courant est coupé. Ceci peut être utilisé pour activer une alarme ou signaler à un système de gestion des bâtiments que la chaudière est en panne.

5 Connexions électriques

Connexions du câblage de terrain basse tension

Pour câbler les chauffages en fonctionnement en cascade, sélectionner un chauffage comme Leader. Les autres chauffages sont appelés membres. Voir en page 51 « Configuration de la cascade » l'explication détaillée de cette procédure.

Sur des chaudières, connecter le capteur d'alimentation du circuit et le capteur d'air extérieur (le cas échéant) à la chaudière Leader. L'emplacement du capteur d'alimentation du système doit être en aval des connexions de la chaudière, dans la boucle principale du système (FIG. 4-3 et 4-6). Le capteur d'alimentation du circuit doit être relié au tableau de connexion basse tension, aux bornes marquées pour le capteur d'alimentation du circuit (voir FIG. 5-4). La commande principale utilise la température de l'eau au niveau du capteur d'alimentation du système, pour commander le fonctionnement de la Cascade.

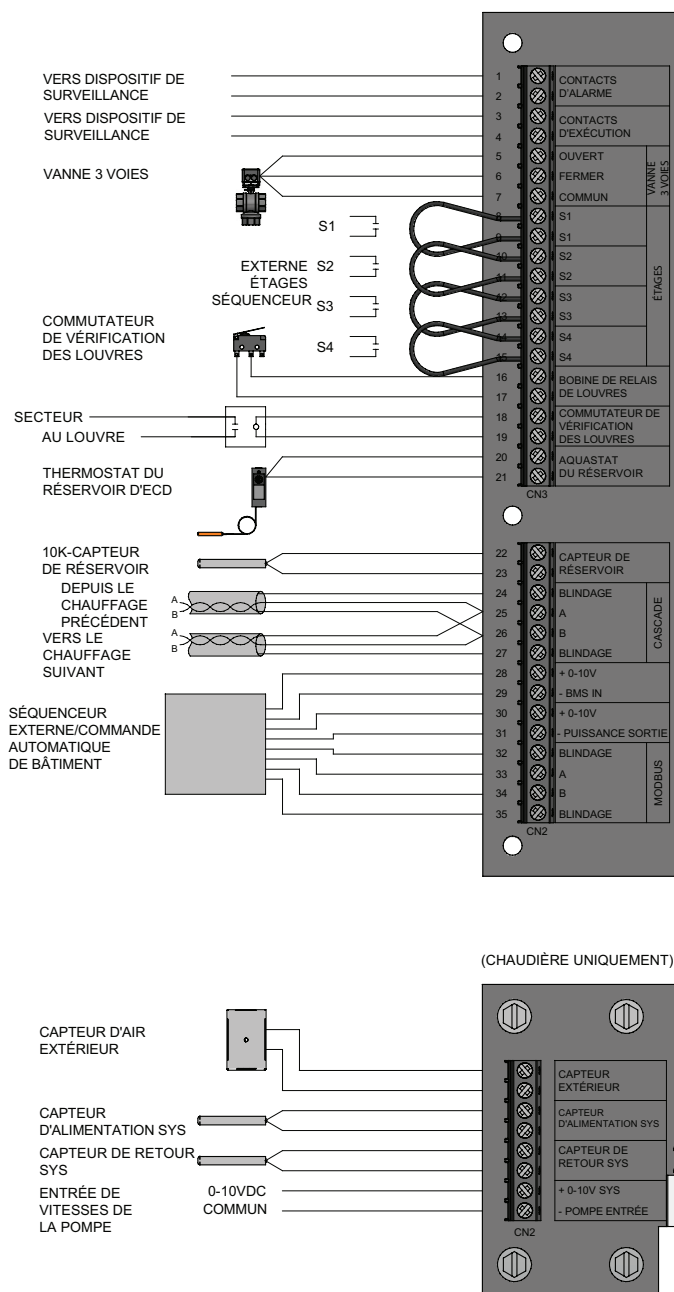
Si le rétablissement de l'air extérieur est désiré, le capteur d'air extérieur doit être relié au tableau de connexion basse tension, aux bornes marquées pour le capteur d'air extérieur (FIG. 5-4). Si le capteur d'air extérieur est connecté, la commande principale calcule le point de consigne de la température de l'eau en fonction des paramètres de la courbe de réinitialisation programmée. Si le capteur d'air extérieur n'est pas connecté, la commande Leader maintient le point de consigne (SH) du chauffage d'ambiance qui a été programmé dans la commande.

Si un thermostat, une sortie activer de contrôle de zone ou une sortie activer du Système de gestion du bâtiment sont disponibles, ils doivent être raccordés au tableau de connexion basse tension sur la chaudière Leader, sur les bornes de l'étage S1. Si les chaudières doivent fonctionner en permanence, laisser le cavalier entre ces bornes. Ceci génère un appel de chaleur sur la cascade. Laisser également les cavaliers sur les bornes de l'étage S1 de tous les chauffages Membres. Ceci doit leur permettre de fonctionner indépendamment si le chauffage Leader tombe en panne.

Sur les chaudières d'alimentation en eau chaude, connecter le thermostat du réservoir ou la sortie activer du BMS au tableau de connexion basse tension du chauffage Leader, aux bornes marquées pour l'Aquastat du réservoir. Si un capteur de réservoir est utilisé, connecter ce capteur au tableau de connexion basse tension du chauffage Leader, aux bornes marquées pour le capteur du réservoir.

La communication entre la chaudière Leader et les chaudières membres est établie en utilisant du câble de communication à paires torsadées à 2 fils. Connecter l'un des fils à paire torsadée à la borne A de la cascade sur chacun des tableaux de connexion basse tension, et l'autre fil de la paire à la borne B sur chacun des tableaux de connexion basse tension. Connecter le câble blindé à la borne de terre gainée sur tous les chauffages. Si plus de deux chauffages se trouvent sur la cascade, connecter en série les câbles des bornes de la cascade sur le deuxième chauffage vers les bornes de la cascade du troisième chauffage, puis de la troisième vers le quatrième, et ainsi de suite. Les connexions peuvent se faire dans n'importe quel ordre, quelque soit la position des chauffages. Essayer de maintenir chaque câble aussi court que possible.

Figure 5-4_Connexions du câblage basse tension



6 Démarrage

Nettoyage pré-commissaire

1. Avant le remplissage et le démarrage, rincer tout le système de chauffage.
2. Nettoyer tout le système de chauffage avec un produit nettoyant agréé pour la pré-mise en service (comparable au Sentinel X300 ou Fernox F3), conformément aux recommandations du fabricant pour éliminer les débris et prolonger la durée de vie de l'échangeur thermique.
3. Nettoyer tous les éléments filtrants du système.
4. Purger la solution de nettoyage de tout le système et refaire le plein.

Eau de remplissage

Vérifier/contrôler la chimie de l'eau de remplissage

IMPORTANT Procéder à un test de qualité d'eau avant d'installer l'appareil. Différentes solutions sont disponibles pour configurer les paramètres physico-chimiques de la qualité de l'eau

Le fabricant recommande ce qui suit pour remplir correctement votre chaudière avec la chimie d'eau appropriée aux chaudières à circuit en boucle fermée. Une bonne qualité d'eau de remplissage permet de prolonger la durée de vie de l'appareil en réduisant les effets de l'accumulation de tartre et de la corrosion dans les circuits en boucle fermée

Dureté comprise entre 5 et 15 grains par gallon

1. Consulter les entreprises locales de traitement d'eau pour les zones alimentées en eau dure (dureté supérieure à 15 grains par gallon).
2. Les niveaux de dureté supérieurs à 15 grains par gallon peuvent entraîner une accumulation de tartre dans le circuit de la chaudière. Si la dureté de l'eau de remplissage est inférieure à 5 grains/gallon, généralement suite à l'utilisation d'un adoucisseur d'eau, il est recommandé de la mélanger avec un peu d'eau potable à l'arrivée de sorte à augmenter la dureté de l'eau à plus de 5 grains/gallon.

PH entre 6,5 et 8,5

1. Des niveaux de pH inférieurs à 6,5 peuvent provoquer une augmentation du taux de corrosion. Un pH de 8,5 ou plus peut potentiellement provoquer une accumulation de tartre.

Total des solides dissous (TDS) inférieur à 350 ppm

1. Le total des solides dissous correspond à tous les minéraux, sels, métaux, et particules chargées qui sont dissous dans l'eau.
2. Plus le total des solides dissous (TDS) présents augmente, plus le potentiel de corrosion due à l'augmentation de conductivité dans l'eau est élevé.

Concentration en chlorures inférieure à 150 ppm

1. Ne pas remplir ou faire fonctionner la chaudière avec de l'eau contenant plus de 150 ppm de chlore.
2. Le remplissage avec de l'eau douce potable est acceptable.
3. Ne pas utiliser la chaudière pour chauffer directement l'eau d'une piscine ou d'un spa.

Eau de chaudière

ATTENTION Ne pas utiliser de nettoyant ou de mastic d'étanchéité à base de pétrole dans le circuit de la chaudière. Les joints et les étanchéités du circuit peuvent être endommagés. Ceci peut entraîner des dégâts matériels importants.

NE PAS utiliser de « produits ménagers » ou de « médicaments brevetés » pour chaudières. D'importants dégâts sur la chaudière, des blessures corporelles et/ou des dégâts matériels peuvent survenir.

Tableau 6A Chimie de l'eau de la chaudière

CHIMIE DE L'EAU DE LA CHAUDIÈRE	
Spécification	Plage
Solides dissous	< 2000 ppm
Niveau de pH	6,5 à 9,5
Chlorure	< 150 ppm

- La surveillance des niveaux de pH, de chlorures, de MTD et de dureté peut prolonger la durée de vie de l'appareil en réduisant l'accumulation de calcaire, la corrosion et l'érosion. Rechercher d'éventuelles fuites pour s'assurer que de l'eau fraîche n'entre pas dans le circuit.
- Un appoint continu en eau fraîche peut réduire la durée de vie de la chaudière.
- L'accumulation de minéraux dans l'échangeur thermique réduit le transfert de chaleur, surchauffe l'échangeur thermique en acier inoxydable et provoque des pannes.
- L'apport d'oxygène par l'eau d'appoint peut provoquer une corrosion interne des composants du circuit.
- Les fuites dans la chaudière ou dans la tuyauterie doivent être réparées immédiatement pour éviter d'ajouter de l'eau. Pour cela, il est recommandé d'installer un compteur d'eau pour pouvoir contrôler facilement la quantité d'eau d'appoint entrant dans le système. Le volume d'eau d'appoint ne doit pas dépasser 5% du volume total du système par année. **REMARQUE:** en ajoutant de l'eau, s'assurer d'ajouter des additifs chimiques pour maintenir le niveau correct.
- Un inhibiteur de corrosion multi-métaux agréé (comparable au Sentinel X100 ou au Fernox F1) est recommandé à la bonne concentration et de la façon recommandée par le fabricant.

Protection antigél

AVERTISSEMENT L'éthylène glycol est toxique, NE PAS l'utiliser en tant que protection antigél de votre circuit. L'arôme doux de l'éthylène glycol peut amener les enfants et les animaux à le confondre avec une boisson aromatisée et l'ingérer; entraînant leur mort.

1. Utiliser le glycol uniquement s'il est nécessaire pour une protection antigél.
2. Le propylène glycol est la protection antigél recommandée.

6 Démarrage

3. Veiller à rincer le circuit de la chaudière avant d'ajouter du glycol.
4. Déterminer le volume de liquide antigel en fonction du volume d'eau du circuit, conformément aux instructions du fabricant du liquide. Le volume d'eau de la chaudière est indiqué à la page 3. Ne pas oublier d'inclure le volume d'eau du réservoir d'expansion.
5. Les codes locaux peuvent exiger un dispositif anti-retour ou la déconnexion de l'alimentation en eau de ville.
6. Lors de l'utilisation d'un liquide de protection antigel avec remplissage automatique, il est suggéré d'installer un compteur d'eau pour surveiller l'appoint d'eau. La déperdition de liquide antigel peut avoir lieu avant la déperdition d'eau et faire chuter la concentration en réduisant le niveau de protection antigel.
7. Les valeurs des points de consigne de protection antigel peuvent être diminuées lorsqu'un liquide de protection antigel est utilisé (voir le Manuel de d'entretien Copper-Fin II).
8. Consulter le fabricant de glycol pour de plus amples détails sur le mélange de glycol et d'eau suggéré pour le niveau de protection antigel souhaité et l'effet de détarage provoqué en sortie de chaudière

Tester/remplacer le liquide antigel

1. Pour les circuits utilisant des liquides antigel, suivre les instructions du fabricant du liquide.
2. Le liquide antigel doit être régulièrement remplacé, en raison de la dégradation des inhibiteurs avec le temps.
3. Il est recommandé de tester annuellement la concentration de glycol et de l'ajuster selon la plage de points de consigne souhaités.

Protection contre l'oxygène

ATTENTION

Éliminer toutes les fuites du circuit. Un appoint continu en eau fraîche peut réduire la durée de vie de la chaudière. Des minéraux peuvent s'accumuler dans l'échangeur thermique et réduire le transfert de chaleur, provoquant une surchauffe et une panne de l'échangeur thermique.

L'oxygène dissous peut avoir un effet négatif sur le circuit de la chaudière. L'oxygène peut attaquer l'oxyde de fer et entraîner la formation de dépôts ferriques. L'oxygène peut également augmenter la vitesse de corrosion sur les pièces du circuit en acier non inoxydable. Un bas niveau de pH combiné à l'oxygène augmente considérablement ses effets corrosifs.

Après avoir installé la chaudière, vérifier l'absence de fuites d'air dans les zones suivantes:

- Joint d'aspiration
- Pompe
- Soupape d'air
- Joints toriques

Les précautions comprennent l'installation d'un compteur d'eau pour évaluer le volume d'eau douce admis dans le circuit (ne doit pas dépasser 5% du volume du système). Des appoints de volumes d'eau douce peuvent indiquer la présence d'une fuite

Remplir et tester le circuit d'eau

1. Ne remplir le circuit qu'après s'être assuré que l'eau répond aux exigences de ce manuel.

2. Fermer les ventilations d'air manuelles et automatiques, ainsi que la vanne de purge de la chaudière.
3. Remplir à la bonne pression du circuit. La pression correcte peut varier en fonction de chaque application.
 - a. La pression minimum de remplissage de l'eau froide pour un circuit est de 12 psi.
 - b. La pression augmente lorsque la chaudière est allumée et que la température de l'eau du circuit augmente.
4. Lors du remplissage initial et pendant le démarrage et les tests de la chaudière, vérifier soigneusement les fuites dans le circuit. Réparer toutes les fuites avant de poursuivre.

Purger l'air du circuit d'eau

1. Purger l'air du circuit:
 - a. Raccorder un tuyau flexible à la vanne de purge (voir vanne de purge/vidange dans les schémas des tuyaux aux pages 40 à 43). Acheminer le tuyau vers une zone où l'eau peut s'écouler et être visible.
 - b. Fermer la vanne d'isolation de la chaudière ou du circuit entre la vanne de purge et le raccordement de remplissage au circuit.
 - c. Fermer les vannes d'isolation de la zone.
 - d. Ouvrir la vanne de remplissage rapide sur la conduite d'appoint d'eau froide.
 - e. Ouvrir la vanne de purge.
 - f. Ouvrir les vannes d'isolation une zone à la fois. Laisser l'eau s'écouler dans la zone pour évacuer l'air. Laisser couler jusqu'à ce qu'aucun débit d'air ne se remarque. Fermer les vannes d'isolation de zone et passer à la zone suivante. Suivre cette procédure jusqu'à ce que toutes les zones soient purgées.
 - g. Fermer la vanne d'eau de remplissage rapide et la vanne de purge et retirer le flexible. Ouvrir toutes les vannes d'isolation. Vérifier que la pression du circuit s'élève pour corriger la pression de remplissage d'eau froide.
 - h. Une fois que le système a fonctionné pendant un certain temps, éliminer tout l'air résiduel en utilisant les aérations manuelles situées dans tout le système.
 - i. Si des vannes de purge ne sont pas installées dans le circuit, ouvrir une à une les aérations manuelles dans le système, en commençant par le niveau le plus bas. Refermer l'aération lorsque l'eau jaillit. Répéter avec les autres ventilations.
2. Ouvrir la ventilation d'air automatique (systèmes à réservoir d'expansion à membrane ou à vessie uniquement) d'un tour.
3. Ouvrir les autres ventilations:
 - a. En commençant par l'étage le plus bas, ouvrir une à une les ventilations d'air jusqu'à ce que l'eau gicle.
 - b. Répéter avec les autres ventilations.
4. Remplir à la bonne pression.

Rechercher les fuites de gaz

AVERTISSEMENT

Avant de mettre la chaudière en marche et pendant le fonctionnement initial, sentir autour du sol et autour de la chaudière pour détecter du gaz odorant ou toute odeur inhabituelle; Retirer le panneau d'accès avant et sentir l'intérieur de l'enceinte de la chaudière. Ne pas continuer le démarrage s'il existe des signes de fuite de gaz. Utiliser une solution de détection de fuites approuvée. Réparer d'abord toutes les fuites.

6 Démarrage *(suite)*

⚠ AVERTISSEMENT

Chaudières au propane uniquement – Votre fournisseur de propane mélange un odorant au propane pour rendre sa présence détectable. Dans certains cas, l'odorant peut se dissiper et le gaz peut perdre son odeur. Avant le démarrage (et régulièrement ensuite), faire vérifier par le fournisseur de propane que le niveau d'odorant dans le gaz est correct.

Vérifier le(s) circuit(s) du thermostat

1. Débrancher les deux fils extérieurs raccordés aux bornes d'activation du tableau de connexion.
2. Connecter un voltmètre entre ces deux fils. Fermer un par un chaque thermostat, vanne de zone et relais dans le circuit extérieur et vérifier la lecture du voltmètre entre les fils d'arrivée.
3. Il ne doit JAMAIS y avoir de tension.
4. Si une tension apparaissait, vérifier et corriger le câblage extérieur. (Ce problème est fréquent avec les vannes de zone à 3 fils.)
5. Après avoir vérifié et corrigé si nécessaire le câblage du circuit du thermostat externe, rebrancher les fils du circuit du thermostat extérieur au tableau de connexion. Laisser la chaudière tourner.

Vérifier la ventilation et tuyauterie d'air

Inspecter la tuyauterie de ventilation et d'air pour détecter tout signe de détérioration dû à la corrosion, une dégradation physique ou un affaissement. Vérifier que la tuyauterie d'air et de ventilation est correctement installée, comme indiqué par ce manuel.

Mise en marche de la chaudière

Vérifications du fonctionnement de la chaudière

1. Mettre le commutateur électrique principal de la chaudière sur la position "ON".
2. Vérifier le fonctionnement du module de commande SMART SYSTEM et de l'interface opérateur.
3. Programmer les points réglables depuis l'interface opérateur.
4. Pousser sur la réinitialisation pour l'arrêt par manque d'eau (le cas échéant).
5. S'assurer que le débit maximum vers la chaudière ne dépasse pas 55 GPM sur les modèles 402 - 752 et 90 GPM sur les modèles 992-2072. Vérifier l'élévation de température lorsque le brûleur s'allume à 100% de sa puissance.
6. Installer un manomètre sur l'alimentation en gaz de la chaudière et vérifier la pression minimum d'alimentation en gaz lorsque le brûleur s'allume à 100% de sa puissance.
7. Vérifier le fonctionnement des sécurités si nécessaire (arrêt pour manque d'eau, limite supérieure, pression du gaz, etc).
8. Vérifier que tous les points réglables de l'interface opérateur sont réglés comme requis.
9. Une fois l'analyse de la chaudière terminée, tester le dispositif d'arrêt de sécurité en tournant la vanne d'arrêt manuelle sur la position OFF et en s'assurant que la chaudière s'arrête et enregistre une alarme. Ouvrir la vanne d'arrêt manuelle et réinitialiser la commande.
10. Remettre la chaudière en fonctionnement normal.

Fonctionnement de la chaudière

11. La chaudière doit commencer le processus de démarrage pour la séquence de fonctionnement.
12. La chaudière s'allume à la bonne vitesse d'allumage et monte en puissance pour satisfaire la demande du système.
13. S'assurer que la température de l'eau d'entrée ne chute pas en dessous du minimum spécifié pour la chaudière.

14. D'après la demande du circuit, les chaudières peuvent fonctionner pendant une période plus longue à puissance réduite pour optimiser leur efficacité.
15. Lorsque la demande du circuit est satisfaite, le brûleur s'éteint et le ventilateur d'air de combustion fonctionne pour une opération de post-purge avant que la chaudière ne s'arrête.

Démarrer la chaudière

Lire et suivre les Instructions d'allumage à la FIG. 6-1, page 50.

Si la chaudière ne démarre pas correctement

1. Vérifier si des connexions sont desserrées, si un fusible est grillé ou si le disjoncteur est coupé?
2. La commande de limite extérieure (le cas échéant) est-elle ouverte? La température de l'eau de la chaudière est-elle supérieure à 200°F (93,3°C)?
3. Le réglage du thermostat est-il inférieur à la température ambiante ?
4. Le gaz est-il ouvert au niveau du compteur ou de la chaudière?
5. La pression du gaz d'arrivée est-elle inférieure à 4,5 pouces de colonne d'eau ?

Si aucun des points ci-dessus ne corrige le problème, se reporter à la section Dépannage du Manuel d'entretien Copper-fin II.

⚠ AVERTISSEMENT

Le système de ventilation doit être installé de façon à empêcher le déversement de gaz de combustion et les émissions de monoxyde de carbone, qui pourraient provoquer de graves blessures corporelles ou la mort.

Régler le fonctionnement du chauffage d'ambiance (chaudière uniquement)

Déterminer le capteur de contrôle

Pour les systèmes de chauffage d'ambiance, la commande de température peut être basée sur l'un des quatre capteurs; **le capteur d'entrée, de sortie, d'alimentation du système, ou le capteur de retour du système.** La commande SMART SYSTEM est programmée en usine pour contrôler la température du capteur de sortie. La commande commute automatiquement vers le capteur d'alimentation du circuit une fois qu'il est connecté. Si l'on souhaite baser la commande de température sur le capteur d'entrée, le paramètre approprié doit être changé dans la commande. Voir dans le Manuel d'entretien Copper-fin II l'explication détaillée de cette procédure. La commande commute automatiquement vers le capteur de retour du circuit une fois qu'il est connecté. Il est recommandé d'installer un capteur d'alimentation du circuit lorsqu'on utilise le capteur d'entrée comme capteur de contrôle.

Vérifier le mode du circulateur de chaleur de l'espace

Le mode Chauffage d'ambiance contrôle à la fois la pompe (primaire) du système (si elle est connectée) et la pompe (secondaire) de la chaudière. Lorsque la commande SMART SYSTEM reçoit un appel de chaleur pour le chauffage d'ambiance, elle allume la pompe du circuit. Si la chaudière ne chauffe pas un réservoir d'ECD (eau chaude domestique) indirecte, elle allume également la pompe de la chaudière. À la fin de l'appel de chaleur pour chauffage de l'espace, la pompe du circuit continue à tourner pendant un court moment. Si la pompe de la chaudière était en marche, elle continue à tourner également pendant une courte période. Ces retards de pompe sont réglés en usine à 30 secondes. Si différents retards sont désirés, les paramètres appropriés dans la commande doivent être changés. Voir dans le Manuel d'entretien Copper-fin II l'explication détaillée de cette procédure.

Régler la température de consigne du chauffage de l'espace

Les touches UP et DOWN peuvent être utilisées pendant le fonctionnement normal pour régler la température du point de consigne du chauffage d'ambiance (voir FIG. 7-1 en page 58 de ce manuel). Une fois que la température désirée est affichée, appuyer sur la touche ENTER/RESET pour enregistrer le nouveau réglage. Si la touche ENTER/RESET n'est pas enfoncée, le nouveau réglage est utilisé uniquement pour le cycle de chauffage en cours. L'ancien réglage devient actif à la fin du cycle de chauffage en cours.

6 Démarrage

Figure 6-1_Instructions d'allumage

POUR VOTRE SÉCURITÉ, LISEZ AVANT DE METTRE EN MARCHÉ

AVERTISSEMENT: Si vous ne suivez pas exactement ces instructions, un incendie ou une explosion peuvent se produire et provoquer des dégâts matériels, des blessures corporelles ou la mort.

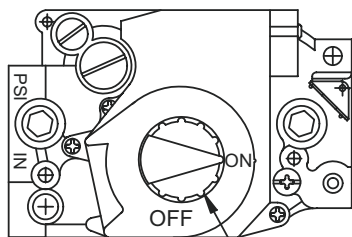
- A. Cet appareil ne possède pas de pilote. Il est équipé d'un dispositif d'allumage qui allume automatiquement le brûleur. N'essayez pas d'allumer manuellement le brûleur.
- B. AVANT DE METTRE EN MARCHÉ, détectez toute odeur de gaz autour de l'appareil. Veillez à sentir près du sol, car certains gaz sont plus lourds que l'air et descendent vers le sol.

POUR VOTRE SÉCURITÉ
« QUE FAIRE SI VOUS SENTEZ DU GAZ »

 - N'allumez aucun appareil.
 - Ne touchez à aucun commutateur électrique; n'utilisez aucun téléphone dans votre bâtiment.
 - Appelez immédiatement votre fournisseur de gaz depuis un téléphone situé à proximité. Suivez les instructions du fournisseur de gaz.
- C. Ne tournez le bouton de commande du gaz qu'à la main. Ne jamais utiliser d'outils. Si le bouton ne tourne pas à la main, ne pas essayer de le réparer, appeler un technicien de service qualifié. Le forcer ou tenter de le réparer peut provoquer un incendie ou une explosion.
- D. N'utilisez pas l'appareil si l'une des pièces a été immergée dans l'eau. Appelez immédiatement un technicien d'entretien qualifié pour inspecter l'appareil et remplacer les pièces du système de commande et les commandes de gaz qui ont été immergées dans l'eau.

INSTRUCTIONS DE FONCTIONNEMENT

1. ARRÊTEZ ! Lire les informations de sécurité au-dessus de cette étiquette.
2. Couper toute alimentation électrique de l'appareil.
3. Ouvrir le panneau d'accès aux commandes
4. Cet appareil est équipé d'un dispositif d'allumage qui allume automatiquement le brûleur. Ne pas essayer d'allumer manuellement le brûleur.



BOUTON DE COMMANDE DU GAZ ILLUSTRÉ EN POSITION « ON » (MARCHÉ).

5. Pousser légèrement sur le bouton de commande du gaz et tourner dans le sens horaire sur "OFF".

REMARQUE: Sur la vanne 36C, le bouton ne peut être tourné sur "OFF", à moins que le bouton soit légèrement enfoncé. Ne pas forcer.

6. Attendre cinq (5) minutes pour dégager tout gaz. Sentir ensuite le gaz, même près du sol. Si vous sentez du gaz, ARRÊTER ! Suivre "B" dans les informations de sécurité au-dessus de cette étiquette.
7. Tourner le bouton de commande du gaz dans le sens horaire sur "ON".
8. Remettre en place le panneau d'accès aux commandes.
9. Allumer le courant électrique vers l'appareil.
10. Si l'appareil ne fonctionne pas, suivre les instructions "Pour couper le gaz vers l'appareil" et appeler votre technicien d'entretien ou votre fournisseur de gaz.

FERMER LE GAZ VERS L'APPAREIL

1. Couper toute alimentation électrique de l'appareil si un entretien doit être effectué.
2. Ouvrir le panneau d'accès aux commandes.
3. Pousser légèrement sur le bouton de commande du gaz et tourner dans le sens horaire sur "OFF". Ne pas forcer.
4. Remettre en place le panneau d'accès aux commandes.

LBL2084 REV - D

6 Démarrage *(suite)*

Réglage du fonctionnement d'ECD

Vérifier le mode du circulateur d'ECD (chaudière uniquement)

Le Mode ECD est programmé pour chauffer un réservoir d'eau chaude domestique indirecte. Lorsque le thermostat du réservoir ou un capteur de réservoir lance un appel de chaleur, la commande SMART SYSTEM allume la pompe d'ECD et éteint la pompe de la chaudière (si elle est en marche). Si la pompe du circuit est en marche, elle reste allumée. Lorsque l'appel de chaleur pour ECD se termine et qu'il n'existe pas d'appel de chaleur pour le chauffage d'ambiance, la pompe d'ECD continue à marcher pendant un moment. Ce retard de pompe est réglé en usine sur 30 secondes. Si un retard plus court ou plus long est désiré, le paramètre approprié dans la commande doit être changé. Voir dans le Manuel d'entretien Copper-fin II l'explication détaillée de cette procédure. S'il existe un appel actif de chaleur pour le chauffage d'ambiance, la pompe de la chaudière s'allume et la pompe d'ECD s'arrête.

Régler la température cible de sortie (chaudière uniquement)

Lorsqu'elle est en mode ECD, la commande se module pour maintenir la température de sortie sur un point de consigne. Le point de consigne est réglé en usine sur 180°F (82,2°C). Si un point de consigne différent est désiré, le paramètre approprié dans la commande doit être changé. Voir dans le Manuel d'entretien Copper-fin II l'explication détaillée de cette procédure.

Régler la température cible du réservoir

Si l'on utilise un capteur de réservoir, le point de consigne du réservoir peut être réglé en appuyant sur la touche UP ou DOWN. Un menu apparaît sur l'afficheur LCD. Appuyer sur la touche DOWN pour sélectionner le point de consigne du réservoir et appuyer sur ENTER. Utiliser les touches UP et DOWN pour régler le point de consigne. Appuyer sur la touche ENTER pour enregistrer le nouveau point de consigne et revenir à l'affichage normal.

Régler l'horloge

La commande SMART SYSTEM possède une horloge intégrée servant à la fonction d'économie de nuit et aux événements de journal. Cette horloge doit être réglée lorsque l'appareil est installé et à chaque fois que l'appareil est éteint pendant plus d'un mois. Utiliser la procédure suivante pour régler l'horloge:

1. Maintenir enfoncée la touche MENU (FIG. 7-1) pendant au moins 5 secondes.
2. L'affichage passe à "ENTER MENU CODE" (Entrer le code du menu), avec quatre (4) zéros dessous.
3. Changer les zéros pour faire correspondre le code utilisateur (réglé en usine sur "0704"). Utiliser les touches UP et DOWN pour augmenter ou diminuer le chiffre clignotant, et les touches NEXT (suivant) et PREVIOUS (précédent) pour sélectionner le chiffre qui clignote.
4. Appuyer sur la touche ENTER.
5. L'afficheur change pour donner USER CODE pendant quelques secondes, puis affiche un menu.
6. Appuyer sur la touche ENTER.
7. Appuyer deux fois dur la touche UP pour afficher "A3 DATE AND TIME".
8. Appuyer une fois sur la touche ENTER.

9. La date et l'heure s'affichent sous la forme "AA:MM:JJ W hh:mm", où:
mm: minutes
hh: heures (sur 24 heures; par ex., 2:00 PM = 14:00)
W: jour de la semaine (1 = Dimanche, 2 = Lundi, 3 = Mardi, etc.,)
AA: année
MM: mois
DD: date

AVIS

L'horloge interne ne se règle pas pour l'heure d'économie de jour et nécessite par conséquent un réglage manuel.

Utiliser les touches UP et DOWN pour augmenter ou diminuer le nombre clignotant, et les touches NEXT et PREVIOUS pour choisir le nombre qui clignote.

10. Appuyer sur la touche ENTER pour sauvegarder les paramètres.

11. Appuyer deux fois sur la touche MENU pour quitter le mode de programmation.

Configuration de la cascade

Lorsqu'elles sont installées dans un système de cascade, les commandes individuelles doivent être programmées pour un fonctionnement en cascade. Ceci se fait en accédant aux paramètres de commande.

Saisir le code Installateur comme décrit dans le Manuel d'entretien Copper-fin II. Après avoir accédé aux paramètres de commande, utiliser la touche fléchée DOWN pour sélectionner les paramètres du mode commande H. Appuyer sur la touche ENTER pour accéder à ces paramètres. Utiliser la touche fléchée UP pour accéder au paramètre H4 Cascade. Appuyer sur la touche ENTER pour accéder à ce paramètre. Appuyer sur la touche flèche DOWN pour sélectionner Activer. Appuyer sur la touche ENTRER pour programmer ceci dans la commande. Appuyer sur la touche EXIT, puis sur la touche DOWN jusqu'à ce que I Cascade soit sélectionné.

Appuyer sur la touche ENTER pour sélectionner le paramètre I1 BLR Address. Appuyer sur la touche ENTER pour accéder à ce paramètre. Chaque appareil du système en cascade doit être programmé avec sa propre adresse. L'appareil défini comme Leader doit avoir l'adresse 0. Les autres appareils de la cascade seront des membres et auront pour adresse de 1 à 7. Utiliser les touches UP et DOWN (haut et bas) pour sélectionner la bonne adresse. Appuyer sur la touche ENTRER pour programmer ceci dans la commande.

Appuyer deux fois sur la touche MENU pour quitter les paramètres de commande. Répéter cette procédure pour tous les appareils de la cascade, en désignant la commande Leader et les commandes Membre.

7 Informations sur le fonctionnement

Généralités

Comment fonctionne l'appareil

La Copper-fin II utilise un échangeur thermique à tubes à ailettes en cuivre pour transférer la chaleur des produits de combustion vers l'eau. Un module de commande électronique surveille différentes entrées pour initier un appel de chaleur. Le ventilateur fournit à la fois de l'air primaire et secondaire au brûleur et force les produits de combustion hors de la chambre de combustion et dans le système de ventilation. Le module de commande régule la vitesse du ventilateur et les étages d'allumage, selon la demande de chaleur. Des vannes de gaz régulent la quantité de gaz fournie aux étages d'allumage et qui est ensuite mélangée à l'air de combustion fourni au brûleur.

AVIS

Si un régulateur de haute pression du gaz est utilisé sur la conduite, il DOIT ÊTRE du type verrouillage et être situé à un minimum de 10 pieds de l'appareil. Ne pas le faire peut fournir du gaz en quantité insuffisante à l'appareil.

AVIS

Si une chute de pression de plus de 2" de colonne d'eau se produit entre le mode Veille (statique) et le mode Fonctionnement (dynamique), il existe un problème de volume de gaz. Contacter le service du gaz, le fournisseur de gaz, un installateur qualifié ou l'agence d'entretien, pour déterminer les étapes nécessaires à un bon volume de gaz fourni à l'appareil.

Comment fonctionne le module de commande

Le module de commande SMART SYSTEM reçoit des entrées des capteurs de l'appareil et des dispositifs extérieurs. Le module de commande active et contrôle le ventilateur et les vannes de gaz pour réguler l'entrée de chaleur et les commutent la chaudière, l'eau chaude domestique (ECD) et allume et éteint les pompes du circuit selon le besoin. L'utilisateur programme le module pour satisfaire les besoins du système, en réglant les paramètres des commandes. Ces paramètres règlent les températures de fonctionnement et les modes de fonctionnement de l'appareil. Le fonctionnement de la chaudière peut être basé sur la température de l'eau en sortie de la chaudière, de l'alimentation du circuit ou du retour du circuit, selon le réglage des paramètres. Lorsqu'il est utilisé comme chauffe-eau, le fonctionnement de la chaudière d'alimentation en eau chaude peut être basé sur un capteur de réservoir ou un thermostat de réservoir.

Entrées et sorties des commandes

Étages S1 à S4

L'entrée S1 commande à la chaudière de fournir de l'eau pour le chauffage d'ambiance. Les entrées S2 à S4 sont utilisées lorsqu'un séquenceur commande la chaudière.

Aquastat du réservoir

Cette entrée ordonne à la chaudière de fournir de l'eau pour le chauffage du réservoir d'ECD.

Entrée 0-10 V (point de consigne ou puissance)

La Copper-fin II peut être commandée par un système de gestion du bâtiment (BMS), à l'aide d'un signal 0 - 10 V c.c. La commande peut être configurée par l'installateur pour utiliser ce signal, pour contrôler le point de consigne ou le taux d'allumage.

Priorité ECD (chaudière uniquement)

Le module de commande SMART SYSTEM permet de connecter un thermostat ou un capteur de réservoir d'ECD au tableau de connexion basse tension. Lorsque le thermostat ou le capteur du réservoir d'ECD lance un appel de chaleur, le module active la pompe d'ECD, arrête la pompe de la chaudière et règle immédiatement la température cible de l'eau en sortie sur 180°F (82,2°C). Ceci affecte automatiquement une priorité de chaleur au chauffage d'eau indirecte, pour une réaction et une récupération maximum. La pompe d'ECD continue pendant 30 secondes après le cycle de chauffage pour fournir le plus possible de chaleur.

Mise en marche/Arrêt d'ECD / SH (chauffage d'ambiance) (chaudière uniquement)

Si un appel de chaleur pour ECD indirecte est reçu pendant qu'un appel de chauffage d'ambiance est en cours, la commande démarre la pompe d'ECD et éteint la pompe de la chaudière. La pompe du circuit reste allumée. Si l'appel de chauffage d'ambiance est encore actif alors que l'appel d'ECD est en marche, la commande attend pendant 30 minutes (durée réglable par l'installateur), puis revient sur la demande de chauffage d'ambiance. La commande s'active et se désactive jusqu'à la fin d'une des demandes de chaleur.

7 Informations sur le fonctionnement *(suite)*

Capteur de contrôle programmable (chaudière uniquement)

Le module de commande est programmé pour utiliser le capteur de sortie comme capteur de commande par défaut. Si un capteur d'alimentation du système est connecté, la commande l'utilise automatiquement comme capteur de commande. Le capteur de commande peut être changé par l'installateur par le capteur d'entrée. Dans ce cas, si un capteur de retour du circuit est installé, la commande l'utilise automatiquement comme capteur de commande. Si le capteur d'entrée est choisi comme capteur de contrôle, il est recommandé d'installer le capteur d'alimentation du circuit pour obtenir les meilleures performances du système.

Anti-cycle de fonctionnement (chaudière uniquement)

Après qu'un point de consigne ait été satisfaite, la commande retarde le cycle du brûleur suivant d'une durée déterminée (la durée peut être réglée par l'installateur). Le retard sera ignoré si la température de retour du circuit chute trop bas pendant ce délai.

Commande de la chaudière, du circuit et de la pompe d'ECD

Lorsqu'un appel de chaleur pour le chauffage d'ambiance démarre et qu'aucun appel d'ECD n'est actif, les pompes du circuit et de la chaudière se mettent en marche. Tant que l'appel de chaleur pour le chauffage d'ambiance est actif, la pompe du circuit reste allumée. Si un appel de chaleur d'ECD est lancé, la pompe de la chaudière attend pour s'allumer juste avant que la pompe d'ECD s'arrête. À la fin de l'appel de chaleur pour chauffage d'ambiance, les deux pompes tournent pendant un moment supplémentaire.

Lorsqu'un appel de chaleur d'ECD démarre, la pompe d'ECD s'allume. Si un appel de chaleur de chauffage d'ambiance a été lancé, la pompe de la chaudière s'arrête quelques secondes après le démarrage de la pompe d'ECD.

Commande de température

Taux d'allumage

Selon le modèle, la Copper-fin II est capable de régler son taux d'allumage entre un minimum de 25% et un maximum de 100%. Le taux d'allumage est commandé par l'appel de chaleur (c.-à-d. le chauffage d'ambiance ou d'eau chaude domestique), la charge de chauffage, le retard de rampe (s'il est activé) et diverses autres limites de température.

Retard de rampe (chaudière uniquement)

Pour les systèmes à débit plus faible, la commande SMART SYSTEM peut limiter le taux d'allumage (si elle est activée) lorsqu'un appel de chaleur pour chauffage d'ambiance est lancé, ou en passant d'un appel de chaleur pour ECD à un appel de chaleur pour chauffage d'ambiance. Six (6) limites peuvent être programmées, ainsi que six (6) intervalles de temps correspondant à chaque limite. La sixième limite peut également limiter le taux d'allumage pour le reste de l'appel de chaleur.

Limites du gradient

Si durant le fonctionnement du chauffage la température de l'eau de sortie augmente trop rapidement, la commande réduit le taux d'allumage à son réglage le plus bas.

Rétablissement de l'air extérieur (chaudière uniquement)

Si le capteur d'air extérieur est connecté, le module de commande calcule le point de consigne en fonction de la courbe de réinitialisation programmée. L'installateur peut changer la pente de la courbe de réinitialisation grâce à plusieurs paramètres réglables. L'utilisateur peut limiter le point de consigne maximum du système, à l'aide du point de consigne de chauffage de l'espace.

Fonction de suralimentation (chaudière uniquement)

Si le rétablissement de l'air extérieur est actif et qu'une demande de chauffage d'ambiance a été active pendant une durée déterminée (durée réglable par l'installateur), et qu'il n'y a eu aucune demande d'ECD, la commande peut être programmée pour augmenter le point de consigne d'un nombre fixe de degrés (réglable par l'installateur). Ce processus se répète jusqu'à ce que la demande de chauffage d'ambiance se termine, que le point de consigne atteigne le point programmé ou qu'un maximum de 20 augmentations se soient produites. Une fois la demande de chaleur satisfaite, le point de consigne revient à la valeur déterminée par la courbe de réinitialisation.

Économie de nuit

Le contrôleur peut être programmé pour réduire le chauffage d'ambiance (chaudières) et les points de consigne du réservoir durant une certaine période, chaque jour. Une heure de démarrage et d'arrêt peut être programmée pour chaque jour de la semaine.

7 Informations sur le fonctionnement

Fonctions de protection

Limite de température de sortie et d'élévation de température

La température de sortie est surveillée par la sonde de température de sortie de la chaudière. Lorsque la température de sortie dépasse 230°F (110°C) (chaudières) ou 190°F (88°C) (chaudières d'alimentation en eau chaude), l'appareil diminue le taux d'allumage. Si la température de l'eau de sortie dépasse 235°F (113°F) (chaudières) ou 200°F (93°C) (chaudières d'alimentation en eau chaude), la commande arrête l'appareil jusqu'à ce qu'il refroidisse.

La commande surveille la différence de température entre la sonde d'entrée et de sortie. Si cette différence dépasse la première limite, la commande arrête les étages. Si la différence de température dépasse une deuxième limite, la commande arrête l'appareil. L'appareil redémarre automatiquement une fois que la différence de température a chuté de 10°F (6°C) et que la durée minimum d'arrêt a expiré.

Protection antigel

NE PAS installer d'appareil dans une pièce susceptible de geler.

La fonction intégrale suivante du module de commande SMART SYSTEM fournit une protection uniquement pour l'appareil, et non pour le système.

- Le module de commande SMART SYSTEM fournit une protection antigel comme suit, lorsque la température de l'eau de l'appareil chute au-dessous de 45°F (7,2°C):
- En dessous de 45°F (7,2°C), les pompes de l'appareil et du circuit fonctionnent en permanence.
- En dessous de 37°F (2,7°C), l'appareil s'allume.
- L'appareil et les pompes s'arrêtent si la température de l'eau de l'appareil s'élève au-dessus de 45°F (7,2°C).

ATTENTION

Cette fonction du module de commande SMART SYSTEM n'élimine pas le risque de gel. L'installateur doit encore utiliser un modèle, une pratique d'installation et de maintenance reconnus, pour éliminer le risque de gel de l'appareil et du circuit.

Opérations en limite haute

Lorsque la température de sortie dépasse 240°F (116°C) (chaudières) ou 210°F (99°C) (chaudières d'alimentation en eau chaude), l'action de limite supérieure se produit. L'appareil s'arrête jusqu'à ce que l'eau de sortie refroidisse et que le bouton RESET sur l'interface opérateur soit enfoncé.

Protection par arrêt pour manque d'eau

1. Le module de commande SMART SYSTEM utilise la détection de température des deux zones d'entrée et de sortie de l'échangeur thermique. Si le débit est trop faible ou les températures de sortie trop élevées, le module de commande ralentit et arrête l'appareil. Ceci, avec le commutateur de débit, permet à l'appareil de s'arrêter en cas de manque d'eau ou de faible débit.
2. Certains codes et certaines juridictions peuvent accepter ces fonctions intégrales de la commande, au lieu d'exiger une commande de limite supplémentaire ou un arrêt pour manque d'eau. Consulter la juridiction locale pour le déterminer. Contacter le fabricant pour connaître la disponibilité du kit d'arrêt d'eau.

Surveiller les limites externes

Des connexions sont fournies sur le tableau de connexion pour des limites extérieures, comme un commutateur de vérification des louveres. La commande SMART SYSTEM arrête le brûleur et inhibe le ré-allumage à chaque fois que l'une de ces limites extérieures s'ouvre.

Durée d'exécution et sorties d'alarme

L'appareil dispose de contacts secs qui indiquent quand il fonctionne et quand il est incapable de fonctionner.

Durée d'exécution et comptage des cycles

La commande utilise deux temporisateurs pour surveiller le total des heures de fonctionnement du brûleur. Un temporisateur surveille le temps que l'appareil est allumé en-dessous du taux de 50%. L'autre temporisateur surveille le temps que l'appareil est allumé en-dessus du taux de 50%.

La commande utilise quatre (4) compteurs d'allumage pour surveiller le nombre de cycles de l'appareil. Le premier compteur compte tous les allumages de la commande. Le deuxième compteur compte uniquement les essais d'allumage qui ont échoué. Le troisième et le quatrième compteur sont respectivement les mêmes que le premier et le deuxième, mais peuvent être réinitialisés par l'installateur.

Rappel d'entretien

La commande peut être programmée pour des rappels d'entretien. Cette notification devient active lorsqu'un certain temps s'est écoulé ou qu'un nombre donné d'heures de fonctionnement ou de cycles ont expiré (tous réglables par l'installateur). L'afficheur alterne le texte standard sur l'écran avec Service Due (entretien nécessaire) toutes les 5 secondes. La notification de rappel d'entretien peut être réinitialisée par l'installateur.

Journal d'erreurs

La commande garde en mémoire les 10 derniers codes d'erreur, ainsi que les 10 dernières fonctions d'arrêt. La date et l'heure de l'évènement sont également enregistrées. Seuls les 10 évènements les plus fréquents sont gardés en mémoire.

7 Informations sur le fonctionnement *(suite)*

Réglage de la température de la chaudière

Température de fonctionnement (cible)

Le module de commande SMART SYSTEM détecte la température de l'eau et régule l'allumage de l'appareil et le taux d'allumage, pour atteindre une température cible. La température cible peut être réglée entre 70°F (21°C) et 220°F (104°C) (chaudières) ou entre 60°F (16°C) et 190°F (88°C) (chaudières d'alimentation en eau chaude).

- La température cible est fixe lorsque la sonde extérieure n'est pas installée (chaudières).
- La température cible est calculée comme décrit dans «Opération de rétablissement d'air extérieur » et « Fonction de suralimentation » lorsque la sonde extérieure est connectée (chaudières).

Opération de réinitialisation extérieure, le cas échéant (chaudières uniquement)

Température cible avec réinitialisation extérieure

Cette fonction améliore le rendement du système lorsque la température extérieure s'élève.

Voir le Manuel d'entretien Copper-fin II pour changer les réglages.

Courbe de réinitialisation

La courbe de réinitialisation repère la température de l'air extérieur et règle le point de consigne.

Cascade

Lorsque plusieurs appareils sont installés, ils peuvent être reliés entre eux en séquence de cascade. Un maximum de huit appareils peuvent être commandés à partir d'une seule commande. Dans cette application, un seul appareil serait désigné comme commande leader et tous les autres seraient des commandes membres. Le point de consigne ou le taux d'allumage peuvent également être contrôlés par l'entrée 0 - 10V.

Une fois que l'appareil leader reçoit un appel de chaleur d'un BMS, d'un capteur de réservoir, ou d'un thermostat extérieur, la commande détermine ce que sera le point de consigne. Un point de consigne de température fixe peut être programmé dans la commande. Voir le Manuel d'entretien Copper-fin II pour programmer le point de consigne.

Sur les chaudières, si la température de l'eau au niveau du capteur du circuit est inférieure au point de consigne + l'écart d'arrêt - le différentiel arrêt-marche, la commande génère un appel de chaleur sur la cascade (voir l'explication de l'écart et du différentiel dans le Manuel d'entretien Copper-fin II).

Le Leader met l'appareil principal sous tension sur la cascade. Pour un nouveau démarrage, ce sera l'appareil leader.

Sur les chaudières d'alimentation en eau chaude, si la température de l'eau au niveau du capteur du réservoir est inférieure au point de consigne du réservoir (le différentiel d'arrêt), la commande initie alors un appel de chaleur sur la cascade. L'appareil s'allume à sa vitesse d'allumage, puis module son taux d'allumage pour maintenir le point de consigne. Si le premier appareil atteint 100% de son taux d'allumage, la Leader calcule le point auquel le deuxième appareil peut s'allumer à son taux minimum d'allumage. À ce point, le leader allume le deuxième appareil sur la cascade. Pour un nouveau démarrage, ce sera le premier appareil membre. L'appareil s'allume à sa vitesse d'allumage, puis module son taux d'allumage pour maintenir le point de consigne.

Si le point de consigne ne peut être atteint, le leader continue à allumer des membres supplémentaires, jusqu'à ce que la demande de chaleur soit satisfaite ou que tous les appareils de la cascade soient allumés. Lorsque la demande de chaleur diminue, le dernier appareil allumé diminue jusqu'à son taux minimum d'allumage. Une fois que la demande pour cet appareil atteint 0%, il s'arrête. Lorsque la demande de chaleur diminue encore, le deuxième au dernier appareil diminuent et s'arrêtent. Ceci continue jusqu'à ce que la demande soit satisfaite et que tous les appareils soient arrêtés.

Séquence de la cascade

Pour ajuster le temps de marche de tous les appareils de la cascade, la séquence d'allumage est automatiquement changée à intervalles déterminés.

Pendant les premières 24 heures après avoir démarré la cascade, la séquence est changée toutes les heures. Par la suite, la séquence est changée une fois par 24 heures. La séquence d'allumage/extinction est comme suit:

JOUR	SWITCHING ON SEQUENCE
Démarrage	L-M1-M2-M3-M4-M5-M6-M7
+ 1 heure	M1-M2-M3-M4-M5-M6-M7-L
+ 2 heure	M2-M3-M4-M5-M6-M7-L-M1

7 Informations sur le fonctionnement

ECD, réglage de nuit et retard de rampe avec cascade

Pour le fonctionnement en ECD, toutes les chaudières de la cascade peuvent être sélectionnées pour fournir de la chaleur pour un appel d'ECD. Sélectionner une chaudière à désigner comme la chaudière d'ECD. Connecter le thermostat ou le capteur du réservoir aux bornes correspondantes sur le tableau de connexion basse tension. Lorsque la chaudière reçoit un appel d'ECD, la commande leader sort cette chaudière de la séquence de la cascade. Si une autre chaudière est disponible, la Principale la fait démarrer à sa place.

La chaudière d'ECD règle son point de consigne sur celui programmé en sortie et règle son taux d'allumage pour le maintenir. Une fois l'appel d'ECD satisfait, la commande leader remet cette chaudière dans la séquence de la cascade.

Le basculement de la chaudière entre le fonctionnement d'ECD et le fonctionnement SH lors d'un appel de chaleur pour les deux, ne se produit pas. La chaudière produit de la chaleur jusqu'à ce que la demande d'ECD soit satisfaite.

Le fonctionnement en réglage de nuit des chaudières ou des chaudières d'alimentation en eau chaude dans la cascade est possible. La programmation du réglage de nuit du chauffage d'ambiance (SH) se fait sur la chaudière Leader. Se reporter au Manuel d'entretien Copper-fin II pour toute information concernant la remise au point de consigne de nuit.

Le fonctionnement du retard de rampe des chaudières, comme décrit dans le Manuel d'entretien Copper-fin II est possible lorsque les chaudières font partie d'un système en cascade.

7 Informations sur le fonctionnement *(suite)*

Séquence de fonctionnement

FONCTIONNEMENT	AFFICHAGE
1. La limite supérieure de réinitialisation manuelle doit être fermée avant qu'une action quelconque ne se produise.	HTR: Veille SORTIE: 123.8F(129)
2. Lors d'un appel de chaleur, la commande allume les pompes appropriées (pompes du circuit et de la chaudière pour un appel de chauffage d'ambiance; pompe d'ECD pour un appel d'ECD). Le commutateur de débit et l'arrêt pour manque d'eau (le cas échéant) doit se fermer.	HTR: Veille SORTIE: 123.8F(129)
3. <ul style="list-style-type: none"> • Si l'appareil est équipé d'une protection de vanne de fermeture, la protection du commutateur de fermeture doit être fermée. La protection de la vanne de fermeture est alors mise sous tension. Le(s) commutateur(s) de pression du gaz (le cas échéant) doi(ven)t se fermer. • Si le contact pour les louvres est fermé, la vérification des louvres et les entrées de limite supérieure de réinitialisation automatique (chaudières d'alimentation en eau chaude uniquement) doivent se fermer. • Si le commutateur de pression d'air est ouvert, le cycle de pré-purge commence en démarrant le ventilateur de combustion. Après le démarrage, le commutateur de pression d'air doit se fermer. 	HTR: Veille SORTIE: 123.8F(129)
4. Après la pré-purge, le ventilateur ralentit et l'allumeur de surface chaude (HSI) est mis sous tension.	HTR: PRÉ-PURGE SORTIE: 123.9F(129)
5. Une fois le HSI chaud, l'essai d'allumage commence avec l'ouverture de la vanne de gaz.	HTR: ALLUMAGE OUT: 123.9F(129)
6. Si la commande SMART SYSTEM ne détecte pas de flamme, elle se verrouille.	HTR: POST-PURGE, VERROUILLAGE SORTIE: 123.9F(129)
7. Si la commande SMART SYSTEM détecte une flamme, elle allume le brûleur pour maintenir le point de consigne. Le taux d'allumage se règle comme requis, pour maintenir la température réelle au point de consigne. Si la chaudière s'allume à la suite d'un appel de chaleur pour le chauffage d'ambiance et que le retard de rampe est actif (le déclenchement par défaut est désactivé), le réglage est maintenu jusqu'à une série de limites croissantes après l'allumage du brûleur.	HTR: LANCER STG: 1 SORTIE: 124.8F(129)
8. Si l'appel de chaleur pour chauffage d'ambiance est actif et qu'un appel de chaleur d'ECD devient actif, la commande allume la pompe d'ECD puis éteint la pompe de la chaudière (Chaudière et opération de pompage de DHW brièvement se chevauchent pour s'assurer que le débit est maintenu grâce à l'unité). Ceci détourne l'eau chaude de la zone de chauffage et l'envoi vers le réservoir d'ECD. La commande se module ensuite pour maintenir la température de sortie au point de consigne d'ECD de la chaudière.	HTR: ECD STG 123 SORTIE: 177.8(180)
9. Si l'appel de chaleur pour ECD reste actif pendant plus de 30 minutes et que l'appel de chaleur pour chauffage d'ambiance est également actif, la commande allume la pompe de la chaudière, arrête la pompe d'ECD et reprend l'allumage en fonction du point de consigne du chauffage d'ambiance (Chaudière et opération de pompage de DHW brièvement se chevauchent pour s'assurer que le débit est maintenu grâce à l'unité). Tant que les appels de chaleur pour le chauffage d'ambiance et l'ECD restent actifs, la commande se coupe et se rétablit entre les deux modes, jusqu'à ce que l'un d'eux soit satisfait.	HTR: LANCER STG 12 SORTIE: 123.0F(129)
10. Une fois les deux appels de chaleur satisfaits, la commande éteint le brûleur. Le ventilateur reste allumé pendant le cycle de pré-purge. Toutes les pompes en marche continuent à fonctionner pendant leurs durées respectives de retard de pompe, puis s'arrêtent.	HTR: POST-PURGE SORTIE: 127.4F(129)
11. La pompe de la chaudière arrêtée; celle du circuit continue son retard s'il est plus long.	HTR: Veille SORTIE: 124.7F(129)
12. Pompe du circuit arrêtée.	HTR: Veille SORTIE: 122.9F(129)

7 Informations sur le fonctionnement

SMART SYSTEM™ Module de commande Copper-fin II

Utiliser le panneau de commande (FIG. 7-1) pour régler les températures, les conditions de fonctionnement et surveiller le fonctionnement de l'appareil.

Figure 7-1_Panneau de commande - Interface opérateur

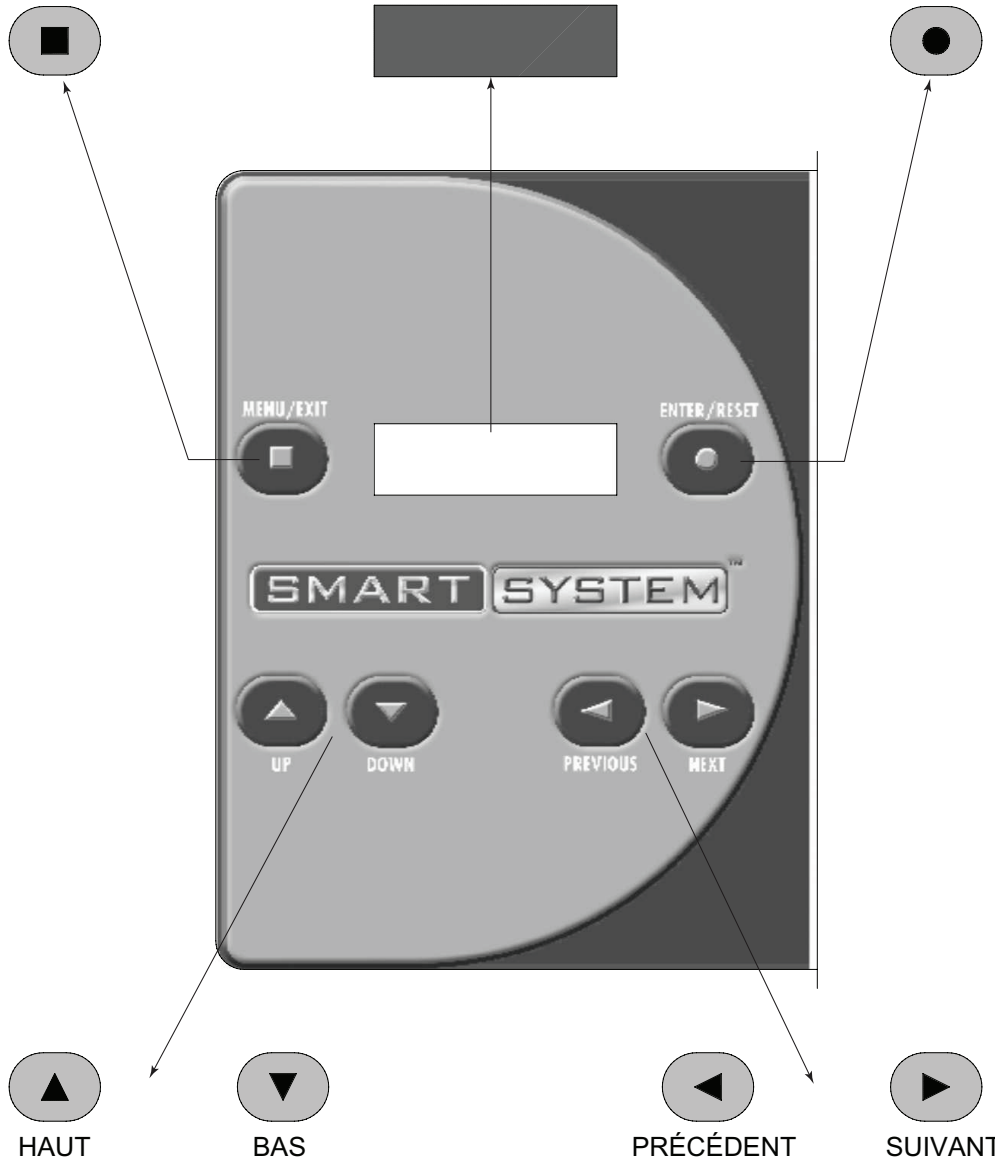
- Maintenir pendant 5 secondes pour entrer le code du mode Entrée (mode Menu)
- Appuyer pour augmenter d'un niveau en mode Menu Mode ou pour quitter le mode Menu

- Appuyer pour éteindre le chauffage ou le rallumer
- Appuyer pour sélectionner un élément du menu
- Appuyer après avoir programmé les paramètres pour enregistrer les données
- Appuyer pour quitter le mode Service

MENU/QUITTER

ÉCRAN D'AFFICHAGE

ENTRER/RÉINITIALISER



- Appuyer pour changer le point de consigne de la température de l'eau de la chaudière et/ou du réservoir pendant le fonctionnement normal
- Appuyer pour changer les valeurs des données affichées en mode Menu
- Appuyer pour faire défiler la liste du mode Menu

- Appuyer pour basculer l'affichage pendant le fonctionnement normal, et afficher les températures de sortie et de retour, la vitesse du ventilateur, le signal de flamme, etc
- Appuyer pour basculer entre les chiffres en entrant le code d'accès ou entre l'heure, les minutes, etc., en entrant la date et l'heure
- Appuyer et maintenir enfoncés les deux pour

7 Informations sur le fonctionnement *(suite)*

Modes d'accès

Utilisateur

L'utilisateur peut régler la température cible du chauffage d'ambiance et celle du réservoir (si un capteur de réservoir est utilisé), à l'aide des boutons UP et DOWN (FIG. 7-1) à tout moment en fonctionnement normal. En entrant le code UTILISATEUR (0704), l'utilisateur peut également modifier les unités de température, l'heure et la date et les paramètres du réglage de nuit. En mode Utilisateur, les paramètres suivants peuvent être lus, mais ne peuvent pas être modifiés:

- Température cible de l'eau en sortie de chaudière en mode ECD
- Numéro de modèle de l'appareil
- Version du logiciel
- Total des heures de fonctionnement
- Total des cycles

Installateur

La plupart des paramètres ne sont accessibles qu'à l'installateur, uniquement en entrant le code d'accès de l'installateur; voir le Manuel d'entretien Copper-fin II.

Sauvegarde des paramètres *(se reporter au Tableau des paramètres du Manuel d'entretien Copper-fin II)*

Appuyer sur le bouton ENTER/RESET, puis 3 fois sur le bouton MENU/EXIT.

Appuyer 3 fois sur le bouton MENU/EXIT après avoir effectué tous les changements de paramètres désirés.

Appuyer 1 fois sur le bouton MENU/EXIT pour revenir aux listes de paramètres; appuyer de nouveau pour revenir aux listes du menu. Ne pas oublier d'appuyer sur le bouton ENTER/RESET à la fin de la programmation, afin de sauvegarder les changements effectués.

Voir dans le Manuel d'entretien Copper-fin II la description détaillée des paramètres et des modes d'accès.

7 Informations sur le fonctionnement

Écrans d'affichage de l'état

Écrans d'affichage de l'état		
En utilisant les touches fléchées Previous/Next (précédent/suivant) (◀, ▶) sur le panneau d'affichage SMART SYSTEM, il est possible de naviguer entre les 11 écrans d'affichage. Chaque écran contient deux (2) éléments visibles. La description suivante concerne les éléments individuels et ce qu'ils peuvent afficher:		
Écran n°	L'affichage montre	Description
Écran n°1 Ligne 1	HTR: ARRÊT	L'appareil a été arrêté (OFF) par le bouton Enter/Reset sur le panneau d'affichage SMART SYSTEM.
	HTR: VEILLE	L'appareil n'a pas reçu d'appel de chaleur d'un thermostat à distance, ni d'appel de chaleur d'un thermostat d'ECD.
	HTR: POINT DE CONSIGNE ATTEINT	L'appareil a atteint le point de consigne de température de l'eau, mais reçoit encore un appel de chaleur d'un thermostat à distance, d'un thermostat d'ECD ou d'un BMS.
	HTR: PRÉ-PURGE	L'appareil a initié la pré-purge d'air sur un appel de chaleur.
	HTR: ALLUMEUR * ALLUMÉ	L'appareil a commencé le temps de chauffage avant l'essai d'allumage. L'affichage indique IGNITER A ou IGNITER B selon l'étage prioritaire.
	HTR: LANCER STG **** Or HTR: ECD STG ****	L'appareil s'est allumé et fonctionne avec le nombre d'étages affiché (1,2,3,4)
	HTR: POST-PURGE	L'appel de chaleur a été satisfait et l'appareil lance le ventilateur pendant la période du post-purge supplémentaires pour vider la chambre de combustion et le système de ventilation des produits de combustion résiduels.
HTR: MODE ENTRETIEN	L'appareil a été placé en mode provisoire, qui lui permet de s'allumer à des fins d'analyse de combustion.	
Écran n°1 Ligne 2	SORTIE: ***F (***)	Lorsque le capteur de sortie a été sélectionné comme capteur de contrôle (par défaut), la commande affiche la température de sortie, ainsi que le point de consigne entre parenthèses.
	SORTIE: ***F	Si le capteur de sortie n'a pas été sélectionné comme capteur de contrôle ou qu'un capteur d'alimentation du circuit est connecté, seule la température de sortie est affichée.
	SORTIE: OUVERT	La commande ne détecte pas de capteur de sortie.
	SORTIE: EN COURT-CIRCUIT	Les fils du capteur de sortie ou le capteur lui-même sont en court-circuit.
Appuyer sur la touche Next (suivant) ▶ de l'afficheur SMART SYSTEM pour accéder à l'écran n° 2.		

7 Informations sur le fonctionnement *(suite)*

Écrans d'affichage de l'état *(suite)*

En utilisant les touches fléchées Previous/Next (précédent/suivant (◀, ▶)) sur le panneau d'affichage SMART SYSTEM, il est possible de naviguer entre les 11 écrans d'affichage. Chaque écran contient deux (2) éléments visibles. La description suivante concerne les éléments individuels et ce qu'ils peuvent afficher:

Écran n°	L'affichage montre:	Description
Écran n°2 Ligne 1	ENTRÉE: ***F (***)	Lorsque le capteur d'entrée a été sélectionné comme capteur de contrôle, la commande affiche la température d'entrée, ainsi que le point de consigne entre parenthèses.
	ENTRÉE: ***F	Si le capteur d'entrée n'a pas été sélectionné comme capteur de contrôle ou qu'un capteur de retour du circuit est connecté, seule la température d'entrée est affichée.
	ENTRÉE: OUVERT	La commande ne détecte pas de capteur d'entrée.
	ENTRÉE: EN COURT-CIRCUIT	Les fils du capteur d'entrée ou le capteur lui-même sont en court-circuit.
Écran n°2 Ligne 2	ÉLÉVATION: ***F	La différence entre la température d'entrée et celle de sortie est affichée.
Appuyer sur la touche Next (suivant) ▶ de l'afficheur SMART SYSTEM pour accéder à l'écran n° 3.		
Écran n°3 Ligne 1	SYSSUP: ***F (***)	Lorsque le capteur d'alimentation du circuit a été sélectionné comme capteur de contrôle, la commande affiche.
	SYSSUP: ***F	Lorsque le capteur d'alimentation du circuit n'a pas été sélectionné comme capteur de contrôle, seule la température d'alimentation du circuit est affichée.
	SYSSUP: OUVERT	La commande ne détecte pas le capteur d'alimentation du circuit.
	SYSSUP: EN COURT-CIRCUIT	Les fils du capteur d'alimentation ou le capteur lui-même sont en court-circuit.
Écran n°3 Ligne 2	SYSRTN: ***F (***)	Lorsque le capteur de retour du circuit a été sélectionné comme capteur de contrôle, la commande affiche la température de retour du circuit, ainsi que le point de consigne entre parenthèses.
	SYSRTN: ***F	Si le capteur de retour du circuit n'a pas été sélectionné comme capteur de contrôle, seule la température de retour du circuit est affichée.
	SYSRTN: OUVERT	La commande ne détecte pas le capteur de retour du circuit.
	SYSRTN: EN COURT-CIRCUIT	Les fils du capteur de retour ou le capteur lui-même sont en court-circuit.
Appuyer sur la touche Next (suivant) ▶ de l'afficheur SMART SYSTEM pour accéder à l'écran n° 4.		
Écran n°4 Ligne 1	EXTÉRIEUR: ***F	La commande affiche la température de l'air extérieur telle qu'elle est détectée par le capteur d'air extérieur.
	EXTÉRIEUR: OUVERT	La commande ne détecte pas le capteur d'air extérieur.
	EXTÉRIEUR: EN COURT-CIRCUIT	Les fils du capteur d'air extérieur ou le capteur lui-même sont en court-circuit.
Écran n°4 Ligne 2	RÉSERVOIR: ***F	La commande affiche la température du réservoir telle qu'elle est détectée par le capteur du réservoir.
	RÉSERVOIR: OUVERT	La commande ne détecte pas de capteur du réservoir.
	RÉSERVOIR: EN COURT-CIRCUIT	Les fils du capteur du réservoir ou le capteur lui-même sont en court-circuit.

7 Informations sur le fonctionnement

Écrans d'affichage de l'état (suite)

En utilisant les touches fléchées Previous/Next (précédent/suivant) (◀, ▶) sur le panneau d'affichage SMART SYSTEM, il est possible de naviguer entre les 11 écrans d'affichage. Chaque écran contient deux (2) éléments visibles. La description suivante concerne les éléments individuels et ce qu'ils peuvent afficher:

Écran n°	L'affichage montre:	Description
Appuyer sur la touche Next (suivant) ▶ de l'afficheur SMART SYSTEM pour accéder à l'écran n° 5.		
Écran n°5 Line 1	0 à 10V BMS: **. *V	La commande affiche l'entrée de tension BMS entre 0 et 10 volts.
Écran n°5 Line 2	DEMANDE STG: ****	La commande affiche le nombre d'étages appelés par la commande.
Appuyer sur la touche Next (suivant) ▶ de l'afficheur SMART SYSTEM pour accéder à l'écran n° 6.		
Écran n°6 Line 1	VITESSE DU VENTILATEUR: ***	La commande affiche OFF, LOW ou HIGH selon les exigences de vitesse du ventilateur du nombre d'étages d'allumage.
Écran n°6 Line 2	TAUX 0 à 10V: **. *V	La commande affiche de 0 à 10 volts selon le nombre d'étages d'allumage.
Appuyer sur la touche Next (suivant) ▶ de l'afficheur SMART SYSTEM pour accéder à l'écran n° 7.		
Écran n°7 Line 1	SH CFH: ***	La commande affiche ON ou OFF selon la demande (appel de chaleur) de chauffage d'ambiance.
Écran n°7 Line 2	WHR CFH: ***	La commande affiche ON ou OFF selon la demande (appel de chaleur) d'ECD (eau chaude domestique).
Appuyer sur la touche Next (suivant) ▶ de l'afficheur SMART SYSTEM pour accéder à l'écran n° 8.		
Écran n°8 Line 1	SYS POMPE: ***	La commande affiche ON ou OFF selon les exigences de la pompe du circuit lors d'une demande de chauffage d'ambiance.
Écran n°8 Line 2	SYSPUMPSPD: **. *V	La commande affiche la tension d'entrée de 0 à 10 V de la pompe du circuit, selon la vitesse de la pompe du circuit.
Appuyer sur la touche Next (suivant) ▶ de l'afficheur SMART SYSTEM pour accéder à l'écran n° 9.		
Écran n°9 Line 1	POMPE DE L'APPAREIL: ***	La commande affiche ON ou OFF selon les exigences de la pompe de l'appareil lors d'une demande de chauffage d'ambiance.
	POMPE DE L'APPAREIL: RETARD	La commande affiche un retard de fonctionnement de la pompe de l'appareil après avoir satisfait aux exigences du chauffage d'ambiance.
Écran n°9 Line 2	POMPE D'ECD: ***	La commande affiche ON ou OFF selon les exigences de la pompe de l'appareil lors d'une demande d'ECD.
	POMPE D'ECD: RETARD	La commande affiche un retard de fonctionnement de la pompe de l'appareil après avoir satisfait aux exigences d'ECD.

7 Informations sur le fonctionnement *(suite)*

Écrans d'affichage de l'état *(suite)*

Fonctionnement de la cascade

La chaudière désignée comme Leader a deux écrans d'affichage supplémentaires visibles. Ces écrans fournissent des informations concernant le fonctionnement de la cascade. Chaque écran contient deux éléments visibles. La description suivante concerne les éléments individuels et ce qu'ils peuvent afficher:

Écran n°	L'affichage montre:	Description
Appuyer sur la touche Next (suivant) ► de l'afficheur SMART SYSTEM pour accéder à l'écran n° 10.		
Écran n°10 Ligne 1	FLM SIG - A: **. * μA	La commande affiche le signal de flamme de l'allumeur A en micro ampères.
Écran n°10 Ligne 2	FLM SIG - B: **. * μA	La commande affiche le signal de flamme de l'allumeur B en micro ampères.
Appuyer sur la touche Next (suivant) ► de l'afficheur SMART SYSTEM pour accéder à l'écran n° 11.		
Écran n°11 Ligne 1	IGN * AMPS: *. * A	La commande affiche le courant de l'allumeur A ou B.
Écran n°11 Ligne 2	MIX VAL POS: ** %	La commande affiche le pourcentage de la vanne de mélange ouvert au circuit.

8 Maintenance

Maintenance et mise en marche annuelle

Tableau 8A_Calendriers d'entretien et de maintenance

Technicien d'entretien (Voir les instructions sur les pages suivantes)	Maintenance du propriétaire (voir les instructions dans le Manuel d'utilisation Copper-fin II)	
<p>Généralités:</p> <ul style="list-style-type: none"> • Traiter les problèmes signalés, le cas échéant • Inspecter l'intérieur; nettoyer et aspirer si nécessaire; • Vérifier les fuites (eau, gaz, combustion, condensat) • Examiner le système de ventilation • Vérifier la pression d'eau/tuyauterie du système/réservoir d'expansion du système • Vérifier le compteur d'eau de remplissage. • Tester l'eau de la chaudière. Lorsque le test l'indique, nettoyer l'eau du circuit avec un rénovateur de système agréé, selon les informations fournies par le fabricant. • Vérifier le réglage des commandes • Vérifier l'allumeur • Vérifier le câblage et les connexions • Vérifier les passages du gaz de combustion • Inspection de la flamme (stable, uniforme) • Inspecter et nettoyer le brûleur • Vérification de la pression du gaz du collecteur • Effectuer une vérification au démarrage et une vérification des performances, en suivant la section 6 dans le Manuel d'installation et de fonctionnement Copper-fin II. <p>Si la combustion ou les performances indiquent le besoin:</p> <ul style="list-style-type: none"> • Nettoyer l'échangeur thermique • Retirer et nettoyer le brûleur à l'air comprimé uniquement • Nettoyer les roues du brûleur 	Quotidiennement	<ul style="list-style-type: none"> • Vérifiez la zone de la appareil • Vérifiez le thermomètre/ manomètre
		Tous les mois
	Régulièrement	
		Tous les 6 mois
	Fin de saison	

8 Maintenance

⚠ AVERTISSEMENT Suivre les procédures d'entretien et de maintenance données dans ce manuel et dans les documents sur les composants envoyés avec la chaudière. Si cet entretien ou cette maintenance ne sont pas effectués, la chaudière ou le système peuvent être endommagés. Si les directives de ce manuel et des documents sur les composants ne sont pas suivies, des blessures corporelles graves, la mort ou des dégâts matériels importants peuvent se produire.

⚠ AVERTISSEMENT La chaudière doit être inspectée chaque année uniquement par un technicien d'entretien qualifié. En outre, la maintenance et l'entretien de la chaudière indiqués au Tableau 8A et expliqués dans les pages suivantes, doivent être effectués pour garantir un rendement et une fiabilité maximales de la chaudière. Le manque d'entretien et de maintenance de la chaudière et du système peuvent provoquer une défaillance du système.

⚠ AVERTISSEMENT Danger de choc électrique – Éteindre la chaudière avant toute opération d'entretien sur la chaudière, sauf indication contraire dans ce manuel d'instruction. Si le courant n'est pas coupé, un choc électrique peut survenir et provoquer de graves blessures corporelles ou la mort.

Traiter les problèmes signalés

1. Inspecter tous les problèmes signalés par le propriétaire et les corriger avant de poursuivre.

Vérifier la zone de l'appareil

1. Vérifier que les alentours de l'appareil ne contiennent pas de matériaux combustibles, d'essence et d'autres vapeurs et liquides inflammables.

Inspecter l'intérieur de l'appareil

1. Retirer les couvercles d'accès extérieur et inspecter l'intérieur de l'appareil.
2. Aspirer tout sédiment de l'intérieur de l'appareil et de ses composants. Retirer toutes les obstructions.

Vérifier les fuites sur tous les tuyaux

⚠ AVERTISSEMENT Éliminer toutes les fuites du circuit ou de l'appareil. Un appoint continu en eau fraîche peut réduire la durée de vie de l'appareil. Des minéraux peuvent s'accumuler et réduire le transfert de chaleur, surchauffer et provoquer une panne de l'échangeur thermique. Des fuites d'eau peuvent également causer d'importants dégâts matériels.

1. Inspecter toute la tuyauterie d'eau et de gaz et vérifier l'absence de fuites.
2. Rechercher les signes de fuite sur les conduites et corriger tous les problèmes rencontrés.
3. Vérifier la conduite de gaz en suivant la procédure indiquée en *Section 3 - Raccordements au gaz* du Manuel d'installation et de fonctionnement Copper-fin II.

Tuyauterie du système de ventilation de combustion et d'air

1. Vérifier l'étanchéité au gaz de chaque raccordement ou soudure de la tuyauterie d'air et de ventilation régulièrement inspectés par une agence d'entretien qualifiée

⚠ AVERTISSEMENT Le système de ventilation doit être étanche au gaz pour empêcher le déversement de gaz de combustion et les émissions de monoxyde de carbone, qui pourraient provoquer de graves blessures corporelles ou la mort.

Vérifier le circuit d'eau

1. Vérifier que tous les composants du système sont correctement installés et opérationnels.
2. Vérifier la pression de remplissage à froid du système. Vérifier si elle est correcte (elle doit être au minimum de 12 PSI).
3. Observer la pression du système lorsque la chaudière monte en température (pendant les tests), pour s'assurer que la pression ne s'élève pas trop. Une élévation excessive de la pression indique un problème de taille ou de performance du réservoir d'expansion.
4. Inspecter les ventilations d'air automatiques et les séparateurs d'air. Retirer les bouchons de ventilation d'air et appuyer brièvement sur la vanne pour vider la ventilation. Remplacer les bouchons. S'assurer que les ventilations ne fuient pas. Remplacer toutes les ventilations qui fuient.

Vérifier le compteur d'eau de remplissage

1. Vérifiez le compteur d'eau de remplissage pour l'utilisation de l'eau. Si le montant dépasse 5% du volume de votre système, vous pourriez avoir une fuite. Demandez au système de vérifier les fuites et de les fixer par un technicien qualifié.

Tester l'eau de la chaudière

1. Testez l'eau de la chaudière. Référencez le manuel d'installation et d'installation Power-Fin pour les directives. Lorsque le test indique, nettoyer l'eau du système avec un restaurateur de système approuvé en suivant les informations du fabricant.

Inspecter le réservoir d'expansion

1. Les réservoirs d'expansion laissent de l'espace pour que l'eau entre et sorte lorsque l'eau du circuit de chauffage se dilate avec l'élévation de la température ou se rétracte lorsqu'elle refroidit. Les réservoirs peuvent être ouverts, fermés, à diaphragme ou à vessie. Voir en *Section 4 - Raccordements à l'eau du Manuel d'installation* et de fonctionnement Copper-fin II, le meilleur emplacement suggéré pour les réservoirs d'expansion et les éliminateurs d'air.

8 Maintenance *(suite)*

Vérifier la soupape de sécurité

1. Inspecter la soupape de sécurité et soulever le levier pour vérifier l'écoulement. Avant d'actionner une soupape de sécurité, s'assurer qu'elle est raccordée avec sa décharge dans une zone sécurisée, pour éviter tout risque de brûlure grave. Lire la *Section 4 - Raccordements à l'eau* dans le Manuel d'installation et de fonctionnement Copperfin II avant de poursuivre.

⚠ AVERTISSEMENT

Les soupapes de sécurité doivent être revérifiées **AU MOINS UNE FOIS TOUS LES TROIS ANS**, par un plombier agréé ou une agence d'inspection autorisée, pour s'assurer que le produit n'a pas été endommagé par des problèmes d'eau corrosive et que la vanne et la conduite de décharge n'ont pas été altérées ou modifiées illégalement. Certaines conditions se produisant naturellement peuvent corroder la vanne ou ses composants avec le temps, et la rendre inopérante. Ces conditions ne sont pas détectables, à moins que la vanne et ses composants ne soient retirés et inspectés. Cette inspection ne doit être effectuée que par un plombier ou une agence d'inspection agréée, et non par le propriétaire. Si la soupape de sécurité de la chaudière n'est pas ré-inspectée comme indiqué, une augmentation dangereuse de la pression peut se produire et causer de graves blessures corporelles, la mort ou d'importants dégâts matériels.

⚠ AVERTISSEMENT

Après l'installation, le levier de la vanne doit être actionné **AU MOINS UNE FOIS PAR AN**, pour s'assurer que l'eau s'écoule librement. Des dépôts minéraux naturels peuvent coller à la vanne et la rendre inopérante. En actionnant manuellement le levier, l'eau s'échappe et des précautions doivent être prises pour éviter le contact avec l'eau chaude et les dégâts. Avant d'actionner le levier, vérifier si une conduite de décharge est raccordée à cette vanne, pour diriger l'écoulement d'eau chaude de la vanne vers un endroit approprié. Sinon, de graves blessures peuvent s'en suivre. Si l'eau ne s'écoule pas, la vanne est inopérante. Arrêter l'appareil jusqu'à ce que la nouvelle soupape de sécurité soit installée.

2. Après avoir suivi les avertissements ci-dessus, si la soupape de sécurité suinte ou n'est pas correctement installée, la remplacer. S'assurer que la cause du suintement de la soupape de sécurité est bien la soupape et non pas une surpression du système due à l'engorgement ou le sous-dimensionnement du réservoir d'expansion.

Inspecter / remplacer l'allumeur de surface chaude

Cet appareil utilise un module de commande SMART SYSTEM homologué et un allumeur de surface chaude. Le module de commande SMART SYSTEM n'est pas réparable. Toute modification ou réparation annulera la garantie

⚠ AVERTISSEMENT

Ne pas essayer de réparer un allumeur de surface chaude ou un module de commande défectueux. Toute modification ou réparation peut créer des conditions dangereuses et provoquer des dégâts matériels, des blessures corporelles, un incendie, une explosion et/ou des gaz toxiques.

Un allumeur de surface chaude ou un module de commande défectueux doivent être remplacés par une pièce identique. Un allumeur et un module de commande spécifiques pour cet appareil sont disponibles chez votre distributeur local. **Ne pas utiliser de module de commande ou d'allumeur polyvalents de rechange.**

Vérification du système d'allumeur

1. Couper l'alimentation en gaz de l'appareil.
2. Allumer le courant.
3. Régler le point de consigne sur la commande de température sur une valeur supérieure à la température de l'eau ou sur le réglage de sécurité le plus haut.
4. L'allumeur se met marche lors d'un essai d'allumage.
5. Le module de commande se verrouille et allume le témoin d'alarme.
6. Régler le différentiel du point de consigne et l'écart de pleine puissance sur les valeurs désirées.
7. Ouvrir l'alimentation en gaz.
8. Appuyer sur le bouton RESET du panneau d'affichage électronique pour réinitialiser le module de commande.
9. Si le système d'allumage ne fonctionne pas correctement, les réparations doivent être effectuées par une personne qualifiée ou par l'installateur.

Vérifier tout le câblage

1. Inspecter tout le câblage de la chaudière, en s'assurant que les fils sont en bon état et bien fixés.

Vérifier le réglage des commandes

1. Régler l'afficheur du module de commande SMART SYSTEM sur le Mode Paramètres et vérifier tous les réglages. Voir la Section 1 de ce manuel. Régler les paramètres si nécessaire. Voir en Section 1 de ce manuel les procédures de réglage.
2. Vérifier les paramètres des commandes de limites extérieures (le cas échéant) et les régler si nécessaire.

8 Maintenance

Effectuer un démarrage et les vérifications

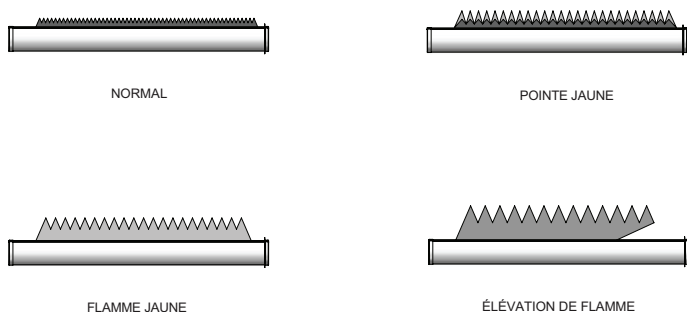
1. Démarrer l'appareil et effectuer les vérifications et les tests spécifiés à la *Section 7 - Démarrage* du Manuel d'installation et de fonctionnement Copper-fin II.
2. Vérifier que la pression de remplissage à froid est correcte et que la pression de fonctionnement ne s'élève pas trop.

Vérifier la flamme du brûleur

Vérifier visuellement les flammes des brûleurs à chaque démarrage, après de longues périodes d'arrêt, ou au moins tous les six mois. Un hublot de brûleur est situé sur la bride de montage du brûleur.

⚠ AVERTISSEMENT La zone autour du hublot du brûleur est chaude et le contact direct peut provoquer des brûlures

Figure 8-1_ Illustration des modèles de flammes



Flamme Normale: Une flamme normale à 100% de puissance du brûleur est bleue, avec une pointe légèrement jaune, une flamme bien dessinée et sans élévation.

Pointe Jaune: Une pointe jaune peut être due à un blocage ou une obstruction partielle du flux d'air vers le brûleur.

Flammes Jaunes: Les flammes jaunes peuvent être causées par le blocage du flux d'air primaire vers le brûleur ou une arrivée excessive de gaz. Ce problème DOIT être corrigé immédiatement.

Élévation des Flammes: L'élévation des flammes peut être due à un allumage excessif du brûleur, à un excès d'air primaire ou à un tirage élevé.

Si l'on observe une flamme incorrecte, examiner le système de ventilation, vérifier l'alimentation en gaz et en air de combustion et de ventilation.

Vérifier les passages du gaz de combustion

Tout signe de suie autour de l'enveloppe intérieure, de l'enveloppe extérieure, des raccordements des tuyaux de combustion, du brûleur ou dans les zones entre les ailettes sur l'échangeur thermique en cuivre, indique un besoin de nettoyage. La procédure de nettoyage suivante ne doit être effectuée que par un technicien d'entretien ou un installateur qualifiés. Un bon entretien est nécessaire pour maintenir un bon fonctionnement. Des appareils correctement installés et réglés nécessitent rarement un nettoyage des cheminées de combustion

AVIS Tous les joints/étanchéités sur des composants ou des panneaux d'enveloppe démontés, doivent être remplacés par des neufs lors du remontage. Des kits de joints et d'étanchéité sont disponibles chez votre distributeur.

⚠ ATTENTION Lorsqu'un système de ventilation de catégorie IV est débranché pour une raison quelconque, les fumées doivent être rassemblées et libérées conformément aux instructions du fabricant de la ventilation

Inspecter et nettoyer le brûleur

1. Couper l'alimentation électrique de l'appareil.
2. Fermer l'arrêt manuel principal du gaz de l'appareil.
3. Retirer les panneaux extérieurs avant de l'enveloppe.
4. Débrancher le collecteur du circuit de gaz à l'aide du ou des raccords union situés juste en dessous de chaque vanne de gaz.
5. Retirer les vis de montage des supports du collecteur. Retirer l'ensemble collecteur/orifice des brûleurs. Répéter l'opération pour chaque ensemble de collecteur.
6. Retirer deux vis de montage du brûleur et faire glisser ce dernier vers l'avant de l'appareil. Faire attention pour éviter d'endommager les brûleurs, le réfractaire, l'allumeur de surface chaude ou le câblage.
7. Retirer la suie des brûleurs à l'aide d'une brosse à soies dures. La saleté peut être retirée des ports du brûleur en rinçant minutieusement ce dernier à l'eau. Vidanger et sécher les brûleurs avant de les réinstaller. Les brûleurs endommagés doivent être remplacés.

Lorsqu'ils sont installés dans un endroit poussiéreux et sale, les brûleurs peuvent nécessiter un nettoyage tous les 3 à 6 mois, ou en tant que de besoin selon la gravité de la contamination. Les contaminants peuvent être aspirés avec l'air de combustion. Les matières particulaires non combustibles comme la poussière, la saleté, la poussière de ciment ou de cloisons sèches peuvent obstruer les ports des brûleurs et provoquer des pannes non garanties. Le filtre à air d'entrée standard peut contribuer à empêcher la poussière et la saleté d'entrer dans l'appareil. Faire très attention en mettant en marche un appareil pour un chauffage provisoire pendant une nouvelle construction. Les brûleurs peuvent nécessiter un nettoyage minutieux avant la mise en service de cet appareil.

8 Maintenance *(suite)*

Inspecter et nettoyer l'échangeur thermique

1. Pendant la dépose des brûleurs, vérifier la suie sur la surface de l'échangeur thermique. Si elle est présente, l'échangeur thermique doit être nettoyé et le problème doit être corrigé. Procéder comme suit.
2. Retirer le ou les ensembles collecteur(s)/orifice, comme décrit aux étapes 1 à 5, à la section Dépose et nettoyage des brûleurs, page 74.
3. Débrancher les câbles de l'allumeur de surface chaude et le flexible du robinet de pression du brûleur.
4. Retirer les vis de montage du panneau de l'enveloppe intérieure et faire glisser l'ensemble de la porte vers l'avant de l'appareil. Veiller à éviter d'endommager le réfractaire et l'allumeur de surface chaude.
5. Vérifier les cloisons en "V" et les coulisseaux sur les bords avant et arrière de l'échangeur thermique. Retirer et remplacer, si nécessaire.
6. Retirer la suie de l'échangeur thermique à l'aide d'une brosse à soies dures. Utiliser un aspirateur pour éliminer la suie des surfaces et de la chambre intérieure.
7. L'échangeur thermique peut être retiré en le faisant glisser vers l'avant de l'appareil. Après avoir retiré l'échangeur thermique de l'appareil, un tuyau de jardin peut être utilisé pour laver les tubes et s'assurer que toute la suie est éliminée des surfaces de l'échangeur thermique. Remarque: ne pas mouiller le réfractaire de l'appareil.
8. S'assurer que tous les ports des brûleurs sont propres et exempts de suie. Voir Dépose et nettoyage des brûleurs, en page 76.
9. Réinstaller soigneusement l'échangeur thermique, les cloisons en "V" et les coulisseaux, s'ils ont été déposés. Remarque: S'assurer de la bonne étanchéité des coulisseaux lorsqu'ils sont en contact avec le réfractaire du compartiment avant et arrière.
10. Réinstaller soigneusement les panneaux de l'enveloppe intérieure, les brûleurs, les collecteurs, les câbles et les flexibles. Utiliser des joints neufs pour assurer une bonne étanchéité à l'air.
11. Remonter toute la tuyauterie de gaz et d'eau. Recherche des fuites de gaz

AVIS

Après avoir effectué tous les tests sur le circuit de gaz, vérifier les fuites sur tous les raccords de gaz avec une solution de savon et d'eau, lorsque les brûleurs principaux sont en marche. Ne pas pulvériser la solution de savon et d'eau sur le logement du module de commande SMART SYSTEM. Une quantité excessive de solution de savon et d'eau peut endommager la commande. Réparer immédiatement toutes les fuites trouvées sur le circuit de gaz ou ses composants. Ne pas mettre en marche un appareil avec une fuite dans le circuit de gaz, les vannes ou la tuyauterie associée.

12. Remonter les panneaux de l'enveloppe extérieure.
13. Remettre en marche l'appareil et vérifier son bon fonctionnement.

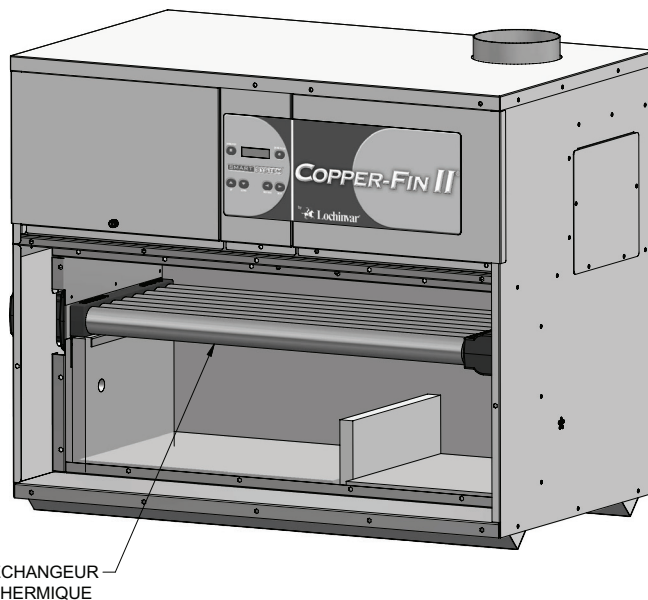


Figure 8-2 Emplacement de l'enveloppe intérieure de l'échangeur thermique

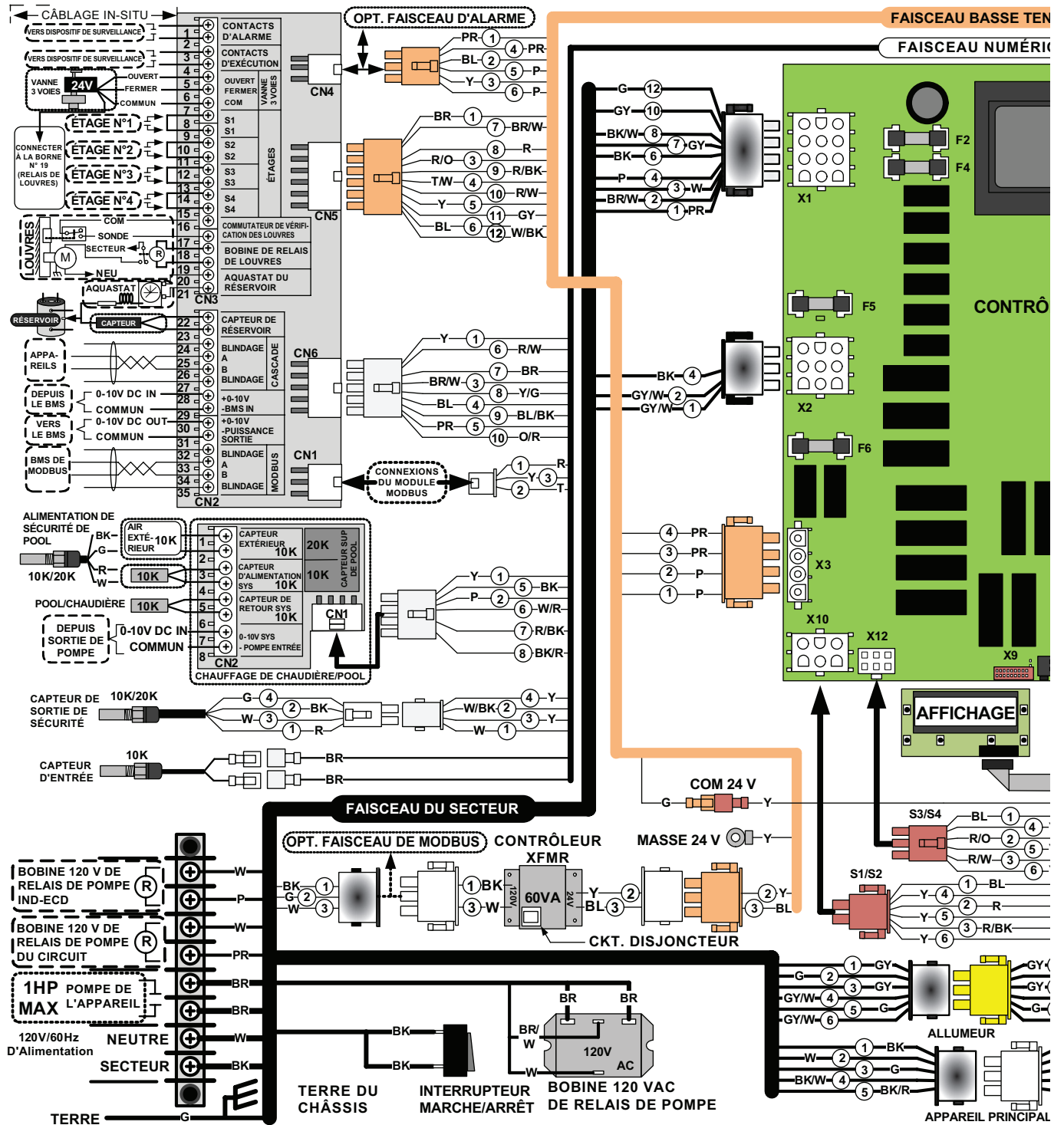
Revue avec le propriétaire

1. Revoir le Manuel de l'utilisateur Copper-fin II avec le propriétaire.
2. Insister sur le besoin de suivre le calendrier de maintenance spécifié dans le Manuel de l'utilisateur Copper-fin II (ainsi que dans ce manuel).
3. Rappeler au propriétaire la nécessité d'appeler une entreprise agréée si la chaudière ou le système ont un comportement inhabituel.
4. Rappeler au propriétaire de suivre la bonne procédure d'arrêt et de planifier un démarrage annuel au début de la saison suivante de chauffage.

Circulateurs à paliers huilés

Inspecter la pompe tous les six (6) mois et l'huile si nécessaire. Utiliser de l'huile non détergente SAE 30 ou un lubrifiant spécifié par le fabricant de la pompe.

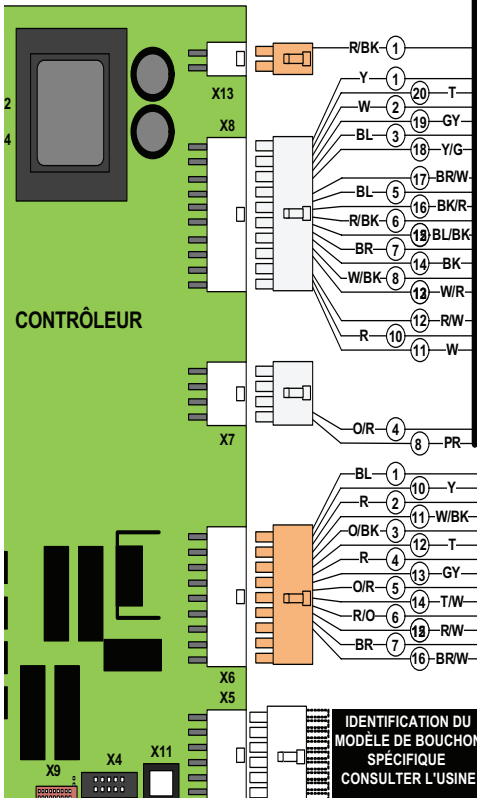
9 Schéma des connexions



9 Schéma des connexions (suite)

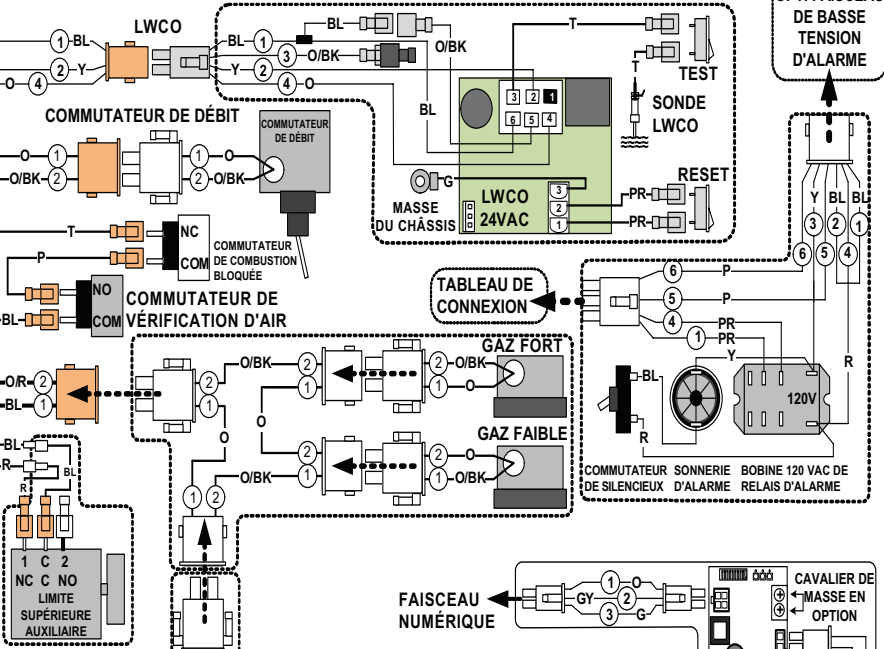
BASSE TENSION

NUMÉRIQUE

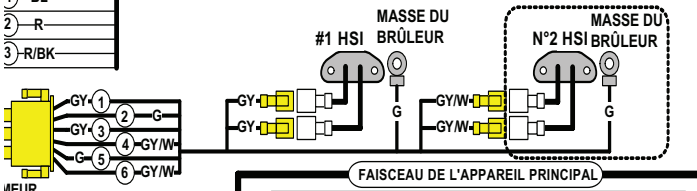
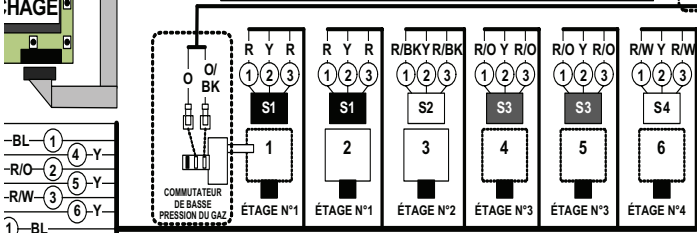


Remarques:

1. Tout le câblage doit être installé conformément aux codes locaux, nationaux, provinciaux, soit le N.E.C. aux États-Unis, soit le C.S.A. au Canada.
2. Si un câble d'équipement d'origine fourni avec l'appareil doit être remplacé, il doit être avec du câble de même calibre (AWG) et pour un minimum de 105°C.
3. L'emplacement du bloc connecteur peut différer de celui indiqué sur les diagrammes. Se reporter aux composants réels pour le bon emplacement du bloc connecteur en utilisant les diagrammes pour dépanner l'appareil.



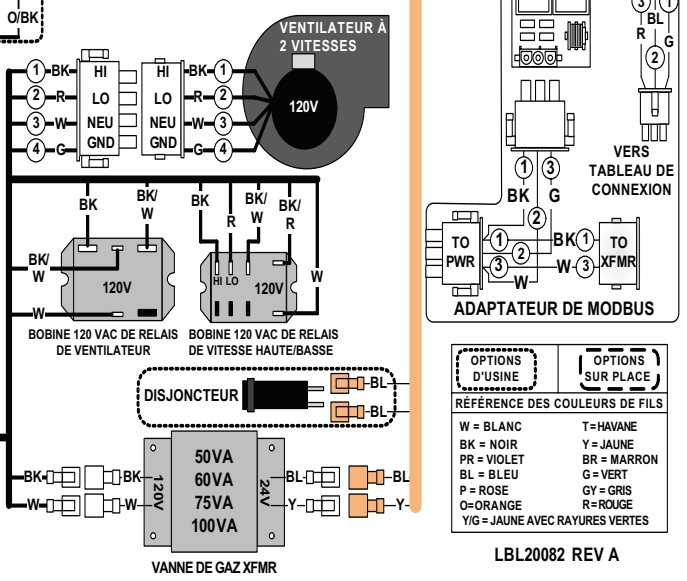
CHARGE



DANGER

POUR ÉVITER TOUT CHOC ÉLECTRIQUE

CE CHAUFFAGE PEUT ÊTRE CONNECTÉ À PLUS D'UN CIRCUIT DE DÉRIVATION. PLUS D'UN INTERRUPTEUR PEUVENT ÊTRE NÉCESSAIRES POUR METTRE HOR STENSION L'ÉQUIPEMENT POUR L'ENTRETIEN.



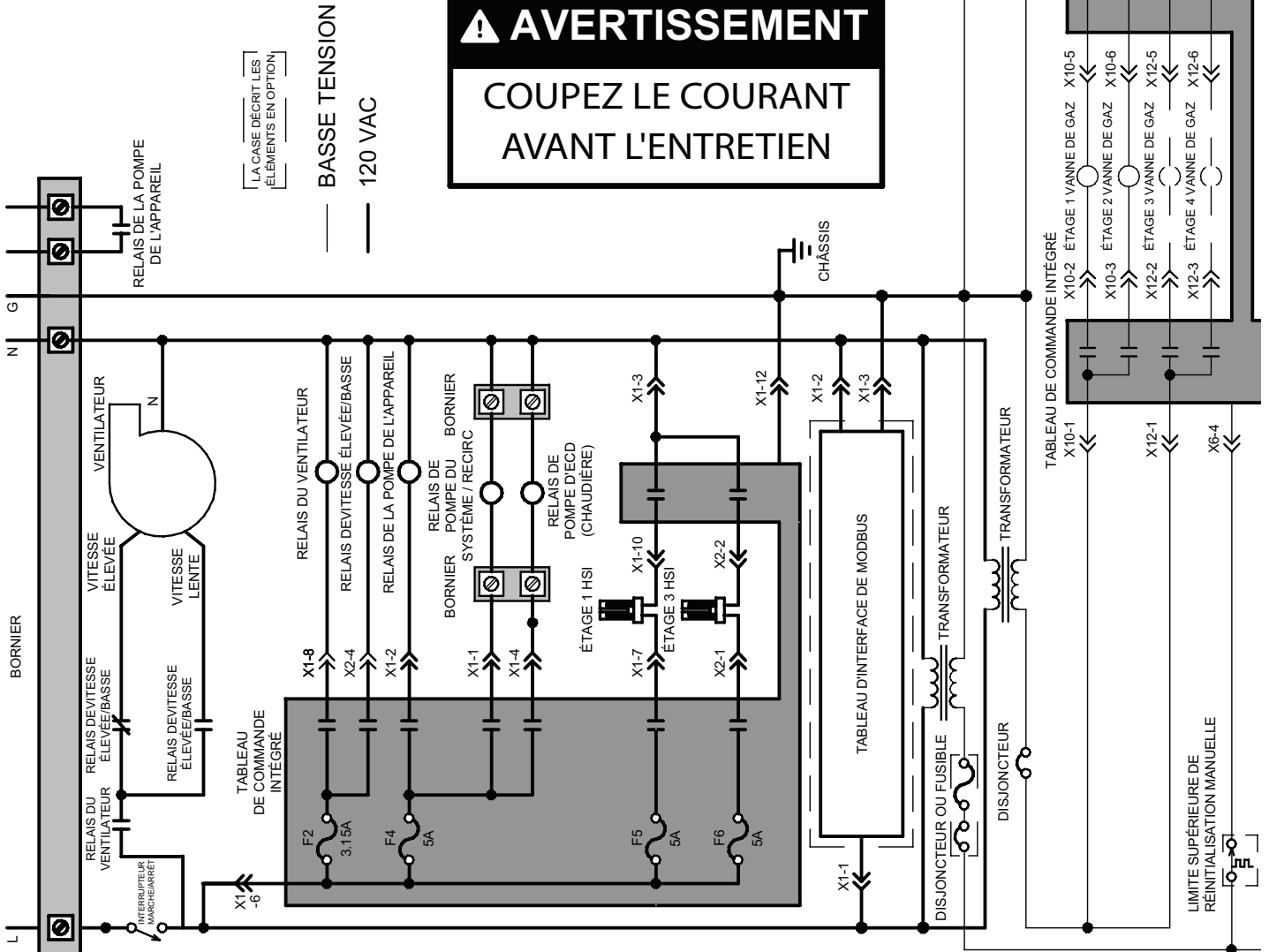
OPTIONS D'USINE		OPTIONS SUR PLACE	
W = BLANC	T = HAVANE	Y = JAUNE	BR = MARRON
BK = NOIR	Y = JAUNE	G = VERT	GY = GRIS
PR = VIOLET	BR = MARRON	GY = GRIS	R = ROUGE
BL = BLEU	G = VERT	O = ORANGE	R = ROUGE
P = ROSE	GY = GRIS	Y/G = JAUNE AVEC RAYURES VERTES	

LBL20082 REV A

10 Diagramme en escalier

LORSQUE C'EST POSSIBLE, LES INTERRUPTEURS SONT INDIQUÉS SANS LES CONNEXIONS (GAZ, EAU OU ÉLECTRICITÉ) À L'APPAREIL. AINSI, LES ÉTATS RÉELS DES INTERRUPTEURS PEUVENT DIFFÉRER DE CEUX ILLUSTRÉS SUR LES DIAGRAMMES, SELON QU'ILS SONT CONNECTÉS AUX COMMUNITÉS OU QU'UNE CONDITION DE PANNE EST PRÉSENTE. VOIR LES REMARQUES SUPPLÉMENTAIRES SUR LE DIAGRAMME DE CÂBLAGE

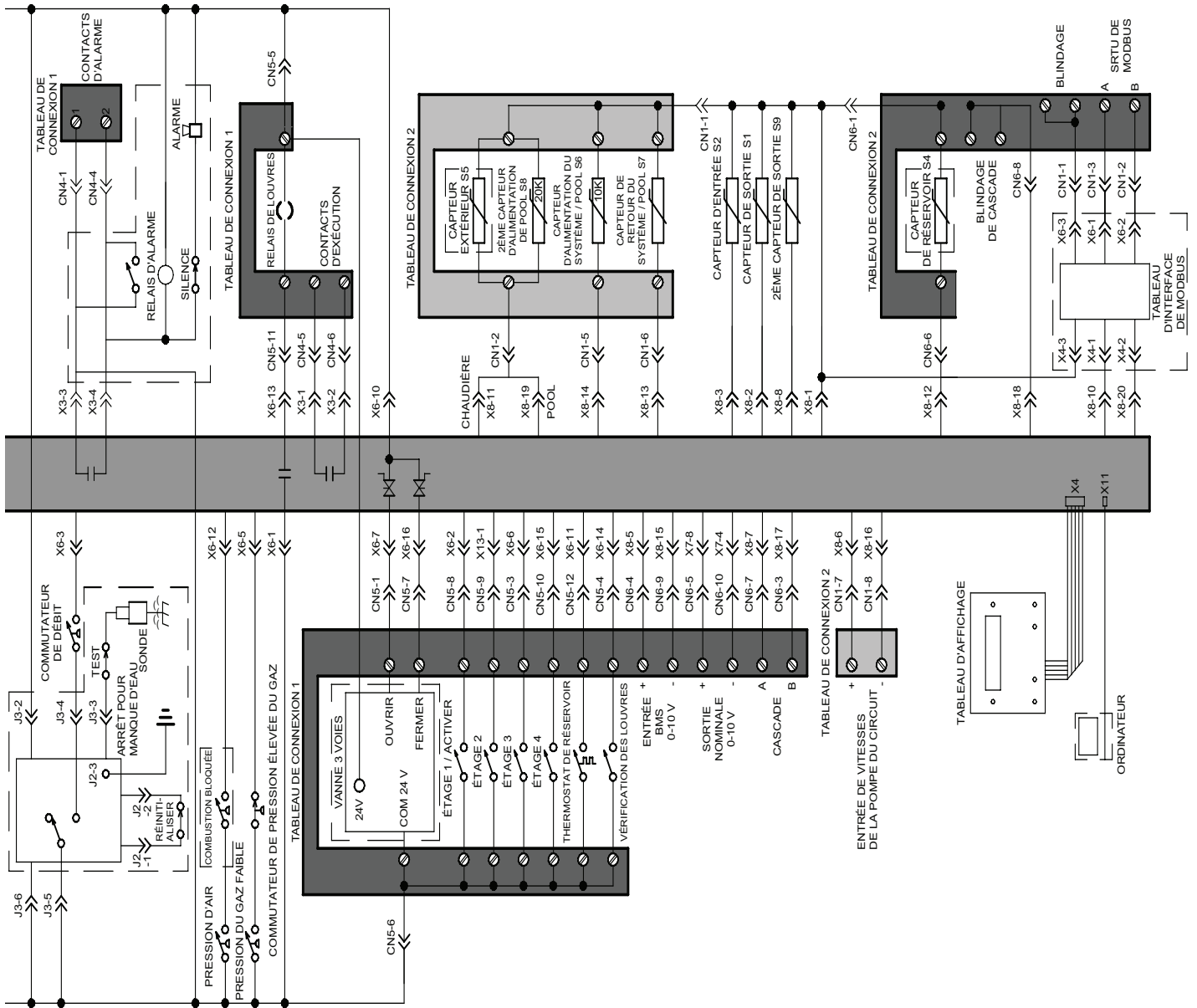
⚠ AVERTISSEMENT
COUPEZ LE COURANT
AVANT L'ENTRETIEN



LA CASE DÉCRIT LES ÉLÉMENTS EN OPTION

BASSE TENSION
 — 120 VAC

10 Diagramme en escalier (suite)



LBL20083 REV B

Notes

Notes

Notes

