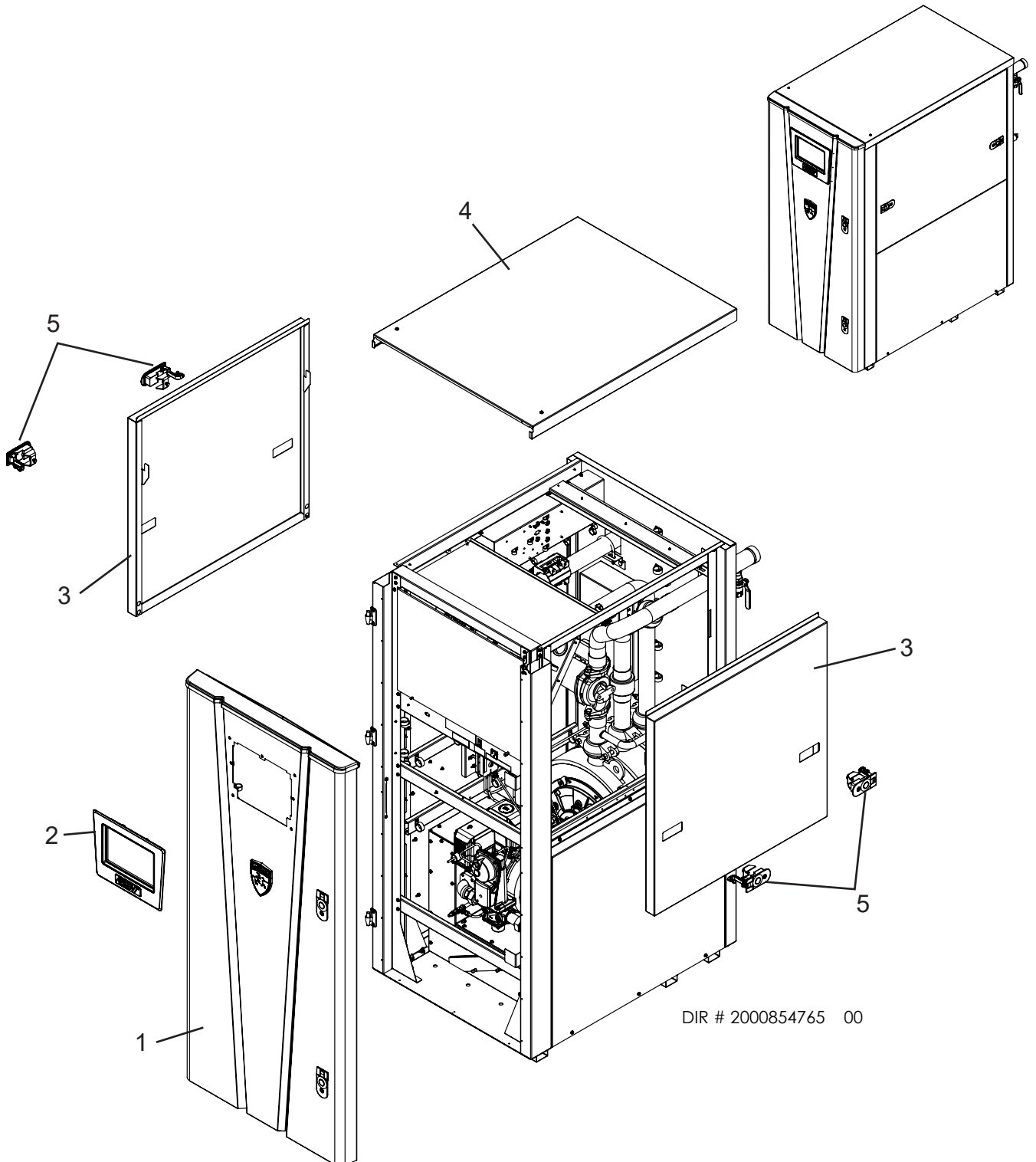




DÉPARTEMENT DES PIÈCES ET DU SERVICE
 Nashville, Tennessee
 877 554-5544 • Télécopieur : 615 882-2918
 parts_team@lochinvar.com
 www.lochinvar.com

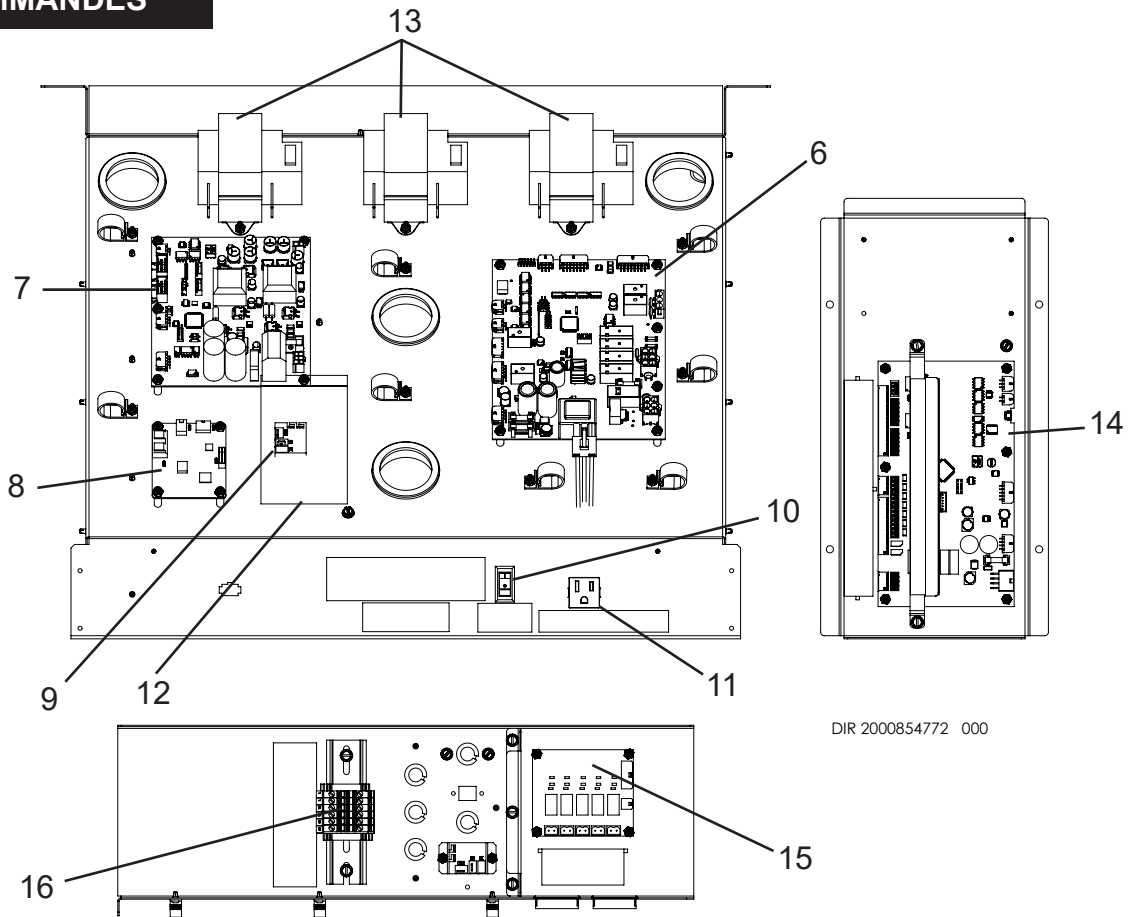
Liste des pièces de rechange

Regent
 Chauffe-eau instantané
 IWH 0500 - 1000

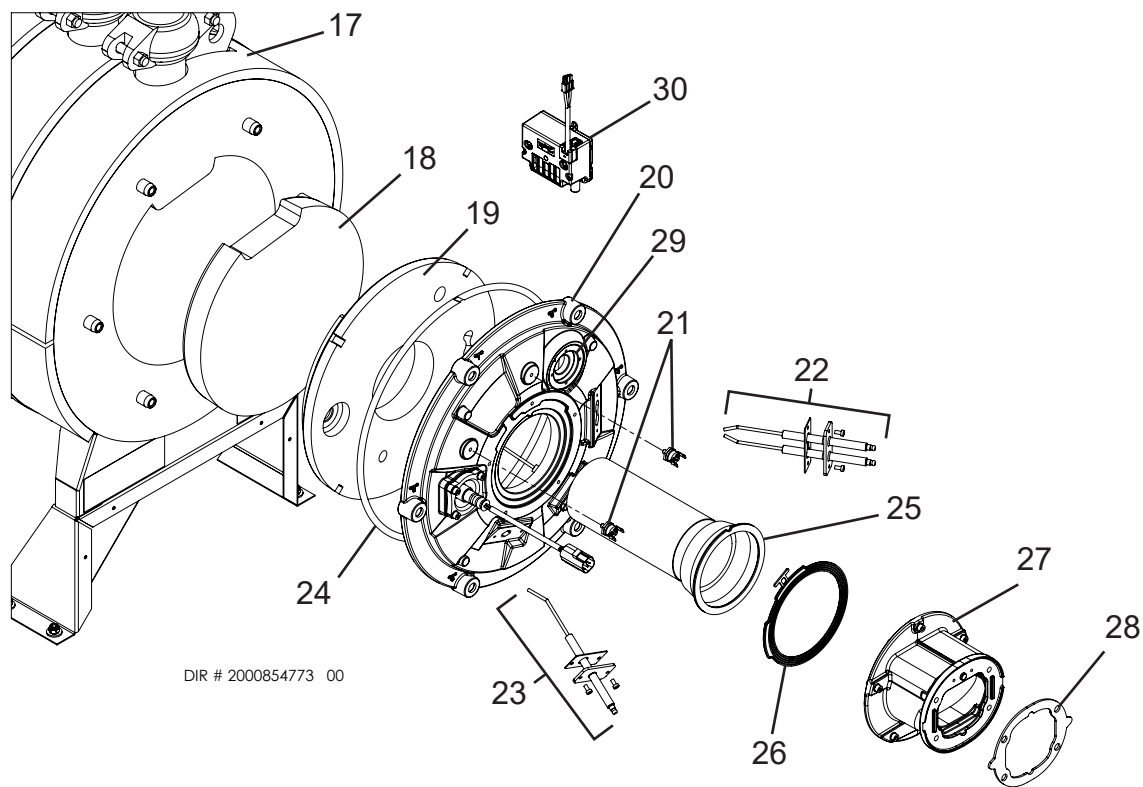


DIR # 2000854765 00

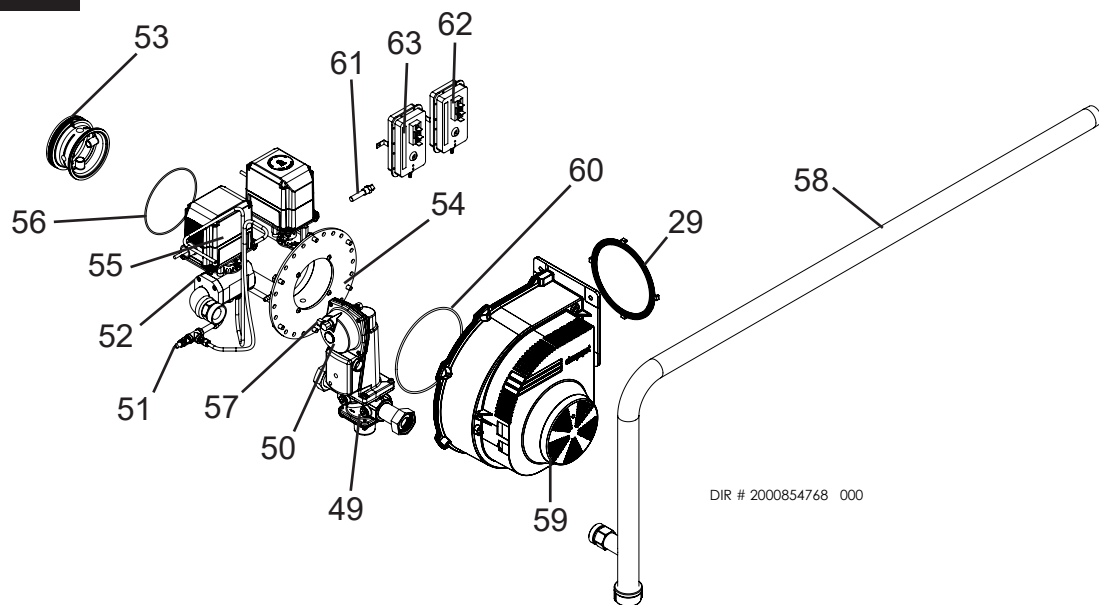
COMMANDES



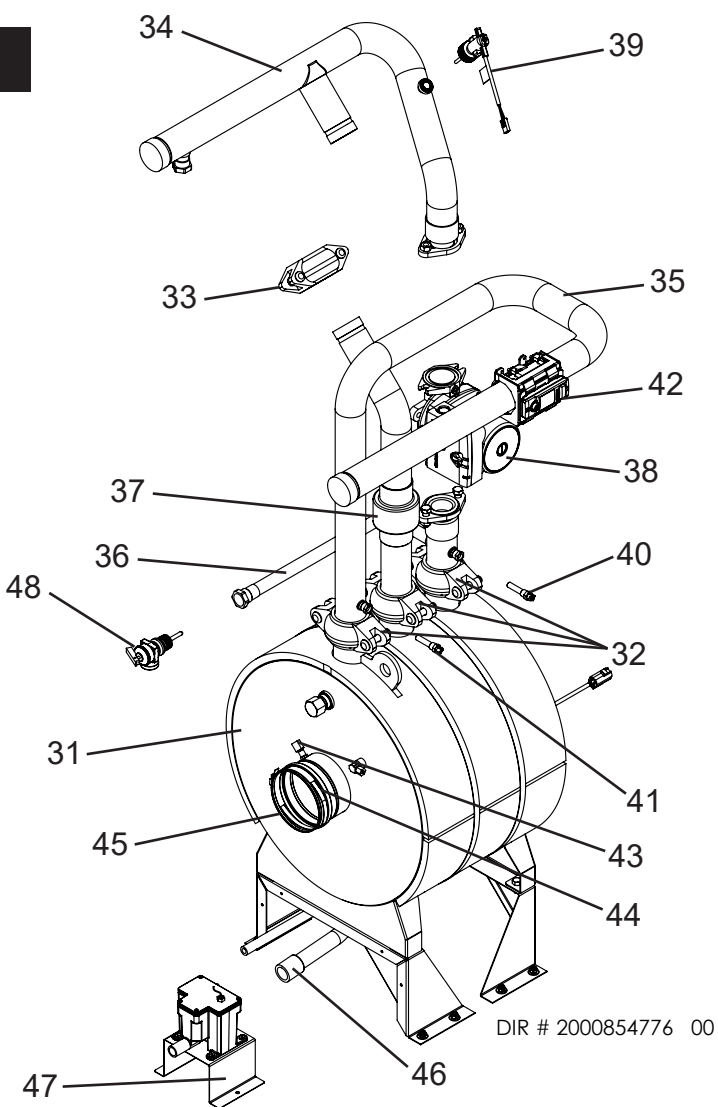
ENSEMBLE DU BRÛLEUR



CIRCUIT DE GAZ



ÉCHANGEUR DE CHALEUR



N° D'ARTICLE	N° DE PIÈCE	DESCRIPTION	MODÈLE
ENSEMBLES DE GAINES			
1	100400877	PORTE AVANT	TOUS
2	100400801	ENSEMBLE INTERFACE D'AFFICHAGE	TOUS
3	100400871	CÔTÉ SUPÉRIEUR DE LA GAINÉ	IWH0500
3	100400872	CÔTÉ SUPÉRIEUR DE LA GAINÉ	IWH0750
3	100400873	CÔTÉ SUPÉRIEUR DE LA GAINÉ	IWH1000
4	100401776	DESSUS DE LA GAINÉ	IWH0500
4	100401777	DESSUS DE LA GAINÉ	IWH0750
4	100401778	DESSUS DE LA GAINÉ	IWH1000
5	100302180	LOQUET À COMPRESSION	TOUS
COMMANDES			
6	100342629	CARTE DE COMMANDE, BIC	TOUS
7	100342632	COMMANDE, RÉTROACTION DE COMBUSTION	TOUS
8	100400803	COMMANDE, SYSTÈME O2	TOUS
9	100342532*	RELAIS 24 V - SOUFFLEUR/POMPE	TOUS
10	100271316	COMMUTATEUR, MARCHÉ/ARRÊT, ROUGE	TOUS
11	100304120	PRISE À TENSION DE LIGNE	TOUS
12	100208232*	FUSIBLE, 1,6 A / 250 V	TOUS
12	100208809*	FUSIBLE, 3,15 A / 250 V	TOUS
12	100208231*	FUSIBLE, 5 A / 250 V	TOUS
12	100400846*	FUSIBLE, 3AB, 500 V	TOUS
13	100342534	TRANSFORMATEUR, 120 X 24 V, 100 VA, 60 HZ	TOUS
14	100400802	COMMANDE, CONFORT	TOUS
-	100342631	TROUSSE DE BORNIER (CARTE CC ET RELAIS DE POMPE)	TOUS
15	100342799	COMMANDE, RELAIS DE POMPE	TOUS
16	100400827	ENSEMBLE BORNIER - ALIMENTATION	TOUS
-	100274737	ANTENNE SANS FIL - ADAPTATEUR USB	TOUS
SOUS-ENSEMBLE DU BRÛLEUR			
17	100400796	ISOLATION, ÉCHANGEUR	IWH0500
17	100400798	ISOLATION, ÉCHANGEUR	IWH0750
17	100400799	ISOLATION, ÉCHANGEUR	IWH1000
18	100330218	ISOLATION, DÉFLECTEUR	TOUS
19	100400835	ISOLATION, PORTE DU BRÛLEUR	TOUS
20	100400834	PORTE DU BRÛLEUR	TOUS
21	100400836	COMMUTATEUR, LIMITE DE TEMPÉRATURE DE LA PORTE	TOUS
22	100368946*	ALLUMEUR AVEC JOINT D'ÉTANCHÉITÉ ET QUINCAILLERIE	TOUS
-	100347926*	JOINT D'ÉTANCHÉITÉ, ALLUMEUR	TOUS
23	100347902*	CAPTEUR DE FLAMME AVEC JOINT D'ÉTANCHÉITÉ ET QUINCAILLERIE	TOUS
-	100330341*	JOINT D'ÉTANCHÉITÉ, CAPTEUR DE FLAMME	TOUS
24	100330202	JOINT D'ÉTANCHÉITÉ DE PORTE DU BRÛLEUR	TOUS
25	100330211	BRÛLEUR AVEC JOINT D'ÉTANCHÉITÉ	IWH0500
25	100330213	BRÛLEUR AVEC JOINT D'ÉTANCHÉITÉ	IWH0750
25	100330214	BRÛLEUR AVEC JOINT D'ÉTANCHÉITÉ	IWH1000
26	100330215*	JOINT D'ÉTANCHÉITÉ, BRÛLEUR	TOUS
-	100361087	JOINT TORIQUE, AMORTISSEUR DE GAZ	TOUS
27	100400830	COLLECTEUR D'ADMISSION	IWH0500
27	100330203	COLLECTEUR D'ADMISSION	IWH0750
27	100330204	COLLECTEUR D'ADMISSION	IWH1000
28	100330206*	JOINT D'ÉTANCHÉITÉ, VENTILATEUR	IWH0500
28	100330190*	JOINT D'ÉTANCHÉITÉ, VENTILATEUR	IWH0750
28	100330191*	JOINT D'ÉTANCHÉITÉ, VENTILATEUR	IWH1000
VEUILLEZ AVOIR LE MODÈLE ET LE NUMÉRO DE SÉRIE LORS DE LA COMMANDE DE PIÈCES *LES ARTICLES INDIQUENT LES PIÈCES D'INVENTAIRE SUGGÉRÉES			

N° D'ARTICLE	N° DE PIÈCE	DESCRIPTION	MODÈLE
SOUS-ENSEMBLE DU BRÛLEUR SUITE			
29	100330201	VITRE D'OBSERVATION	TOUS
-	100297136	JOINT, VITRE D'OBSERVATION	TOUS
30	100341773	GÉNÉRATEUR D'ÉTINCELLES, DANFOSS	TOUS
ASSEMBLAGES D'ÉCHANGEUR DE CHALEUR			
31	100400667	ASSEMBLAGE D'ÉCHANGEUR DE CHALEUR	IWH0500
31	100400669	ASSEMBLAGE D'ÉCHANGEUR DE CHALEUR	IWH0750
31	100400670	ASSEMBLAGE D'ÉCHANGEUR DE CHALEUR	IWH1000
32	100330232	RACCORD, TUYAU D'EAU	TOUS
33	100400822	RACCORD, RECIRCULATION INTERNE	TOUS
34	100400842	TUYAU D'EAU, SORTIE	IWH0500
34	100400843	TUYAU D'EAU, SORTIE	IWH0750
34	100400844	TUYAU D'EAU, SORTIE	IWH1000
35	100400837	TUYAU D'EAU, ENTRÉE	TOUS
36	100401779	TUYAU DE POMPE	IWH0500
36	100401780	TUYAU DE POMPE	IWH0750
36	100401781	TUYAU DE POMPE	IWH1000
37	100400840	CONDUITE D'EAU, CLAPET ANTI-RETOUR	IWH0500-0750
37	100400841	CONDUITE D'EAU, CLAPET ANTI-RETOUR	IWH1000
38	100335989	POMPE DE RECIRCULATION	IWH0500
38	100232190	POMPE DE RECIRCULATION	IWH0750-1000
39	100400812*	COMMUTATEUR DE DÉBIT	TOUS
40	100400826*	CAPTEUR, SORTIE	TOUS
41	100208563*	CAPTEUR, ENTRÉE	TOUS
42	100400811	CAPTEUR, DÉBIT D'EAU	TOUS
43	100297104*	CAPTEUR, CONDUIT DE FUMÉE AVEC ŒILLET	TOUS
44	100330219	JOINT D'ÉTANCHÉITÉ, CONDUIT D'ÉVACUATION, 4 po	IWH0500
44	100330220	JOINT D'ÉTANCHÉITÉ, CONDUIT D'ÉVACUATION, 6 PO	IWH0750-1000
45	100330315	PINCE, CONDUIT D'ÉVACUATION DES GAZ	IWH0500
45	100330314	PINCE, CONDUIT D'ÉVACUATION DES GAZ	IWH0750-1000
46	100330234	TUYAU, COLLECTEUR DE CONDENSATION	TOUS
47	100330233*	ENSEMBLE COLLECTEUR DE CONDENSATION	TOUS
48	100288441*	SOUPAPE, SURPRESSION, 3/4 NPT, 150 PSI, 2703 MBTU	TOUS
CIRCUIT DE GAZ			
49	100400813	VANNE DE GAZ AVEC RACCORDS	TOUS
50	100342624	RÉGULATEUR DE VANNE DE GAZ	TOUS
51	100400824	VANNE À POINTEAU DE RÉGLAGE DE GAZ	TOUS
52	100400816	REGISTRE DE GAZ AVEC BRIDE ET RACCORDS	TOUS
53	100400823	INSERT DE MÉLANGEUR SANS JOINTS TORIQUES	IWH0500
53	100400817	INSERT DE MÉLANGEUR SANS JOINTS TORIQUES	IWH0750
53	100400825	INSERT DE MÉLANGEUR SANS JOINTS TORIQUES	IWH1000
54	100400819	ENSEMBLE D'ADMISSION D'AIR	IWH0500-0750
54	100400820	ENSEMBLE D'ADMISSION D'AIR	IWH1000
55	100342628	BRIDE, SOUPAPE DE GAZ SIEMENS	TOUS
-	100233577	FILTRE À AIR	TOUS
56	100342812	JOINT D'ÉTANCHÉITÉ, BOÎTIER D'AIR	IWH0500-0750
56	100347213	JOINT D'ÉTANCHÉITÉ, BOÎTIER D'AIR	IWH1000
57	100400821	RACCORDS D'ACTIONNEUR DE VANNE DE GAZ	TOUS
58	100401771	TUYAU DE GAZ, ENTRÉE	IWH0500
58	100401772	TUYAU DE GAZ, ENTRÉE	IWH0750
58	100401773	TUYAU DE GAZ, ENTRÉE	IWH1000

VEUILLEZ AVOIR LE MODÈLE ET LE NUMÉRO DE SÉRIE LORS DE LA COMMANDE DE PIÈCES
*LES ARTICLES INDIQUENT LES PIÈCES D'INVENTAIRE SUGGÉRÉES

N° D'ARTICLE	N° DE PIÈCE	DESCRIPTION	MODÈLE
CONDUIT DE GAZ, SUITE			
59	100400814	SOUFFLANTE DE COMBUSTION	IWH0500
59	100400815	SOUFFLANTE DE COMBUSTION	IWH0750
59	100330189	SOUFFLANTE DE COMBUSTION	IWH1000
60	100233705*	JOINT D'ÉTANCHÉITÉ, VENTILATEUR	IWH0500-0750
60	100233698*	JOINT D'ÉTANCHÉITÉ, VENTILATEUR	IWH1000
61	100208558*	CAPTEUR, LIMITE DE THERMOSTAT DU PRÉMÉLANGE	TOUS
-	100401774	TUBE EN ALUMINIUM, 1/4 PO X 3,5 PI	TOUS
-	100400848	TUBULURE EN SILICONE, 1/8 PO X 5 PI	TOUS
62	100400808	PRESSOSTAT DE FILTRE BLOQUÉ – COLONNE D'EAU DE 2,5 PO	IWH0500
62	100400809	PRESSOSTAT DE FILTRE BLOQUÉ – COLONNE D'EAU DE 3,2 PO	IWH0750
62	100400810	PRESSOSTAT DE FILTRE BLOQUÉ – COLONNE D'EAU DE 4,7 PO	IWH1000
62	100404050	PRESSOSTAT DE FILTRE BLOQUÉ – COLONNE D'EAU DE 2,4 PO - HAUTE ALTITUDE	IWH500
62	100404049	PRESSOSTAT DE FILTRE BLOQUÉ – COLONNE D'EAU DE 4,2 PO - HAUTE ALTITUDE	IWH1000
63	100400807	COMMUTATEUR DE VALIDATION D'AIR – COLONNE D'EAU DE 0,75 PO	IWH0500-0750
63	100400806	COMMUTATEUR DE VALIDATION D'AIR – COLONNE D'EAU DE 1,7 PO	IWH1000
FAISCEAUX			
-	100400851	FAISCEAU, 24 V	TOUS
-	100400852	FAISCEAU, ALIMENTATION	TOUS
-	100400853	FAISCEAU, DRAIN DU BLOC	TOUS
-	100208622	FAISCEAU, MALT ALLUMEUR	TOUS
-	100400854	FAISCEAU, ALIMENTATION DE LA POMPE	TOUS
-	100400855	FAISCEAU, VANNE DE GAZ	TOUS
-	100400857	FAISCEAU, CAPTEUR DE FLAMME	TOUS
-	100400858	FAISCEAU, PANNEAU DE RELAIS DE LA POMPE	TOUS
-	100400859	FAISCEAU, RELAIS DE POMPE	TOUS
-	100400860	FAISCEAU, IHM	TOUS
-	100400861	FAISCEAU, CAPTEUR	TOUS
-	100400849	FAISCEAU, RÉTROACTION DE COMBUSTION	TOUS
-	100276411	FAISCEAU, CAPTEUR DE FLAMME	TOUS
-	100330235	FAISCEAU, ALLUME-ÉTINCELLE	TOUS
-	100278061	FAISCEAU, MISE À LA TERRE DU GÉNÉRATEUR D'ÉTINCELLES	TOUS
TROUSSES D'ENTRETIEN PRÉVENTIF			
-	100400880*	TROUSSE, ENTRETIEN PRÉVENTIF	IWH0500
-	100400881*	TROUSSE, ENTRETIEN PRÉVENTIF	IWH0750
-	100400882*	TROUSSE, ENTRETIEN PRÉVENTIF	IWH1000
TROUSSES D'OPTIONS			
-	100400878	TROUSSE, EXTÉRIEUR	IWH0500
-	100400879	TROUSSE, EXTÉRIEUR	IWH0750-1000
-	100400831	CARTE MOTEUR	TOUS
-	100402027	CARTE BACNET	TOUS
-	100400800	TROUSSE, COMMUTATEURS DE PRESSOSTATS HAUTE ET BASSE PRESSION	TOUS
-	100401775	TROUSSE, CONVERSION AU PROPANE	IWH0500-0750
-	100400804	TROUSSE, CONVERSION AU PROPANE	IWH1000
-	100170645*	TROUSSE, SYSTÈME DE CAPTEURS/RECIRC	TOUS
-	100400856	TROUSSE, CASCADE SOUPE	TOUS
-	100400847	TROUSSE, AIR AMBIANT	TOUS
VEUILLEZ AVOIR LE MODÈLE ET LE NUMÉRO DE SÉRIE LORS DE LA COMMANDE DE PIÈCES *LES ARTICLES INDIQUENT LES PIÈCES D'INVENTAIRE SUGGÉRÉES			

