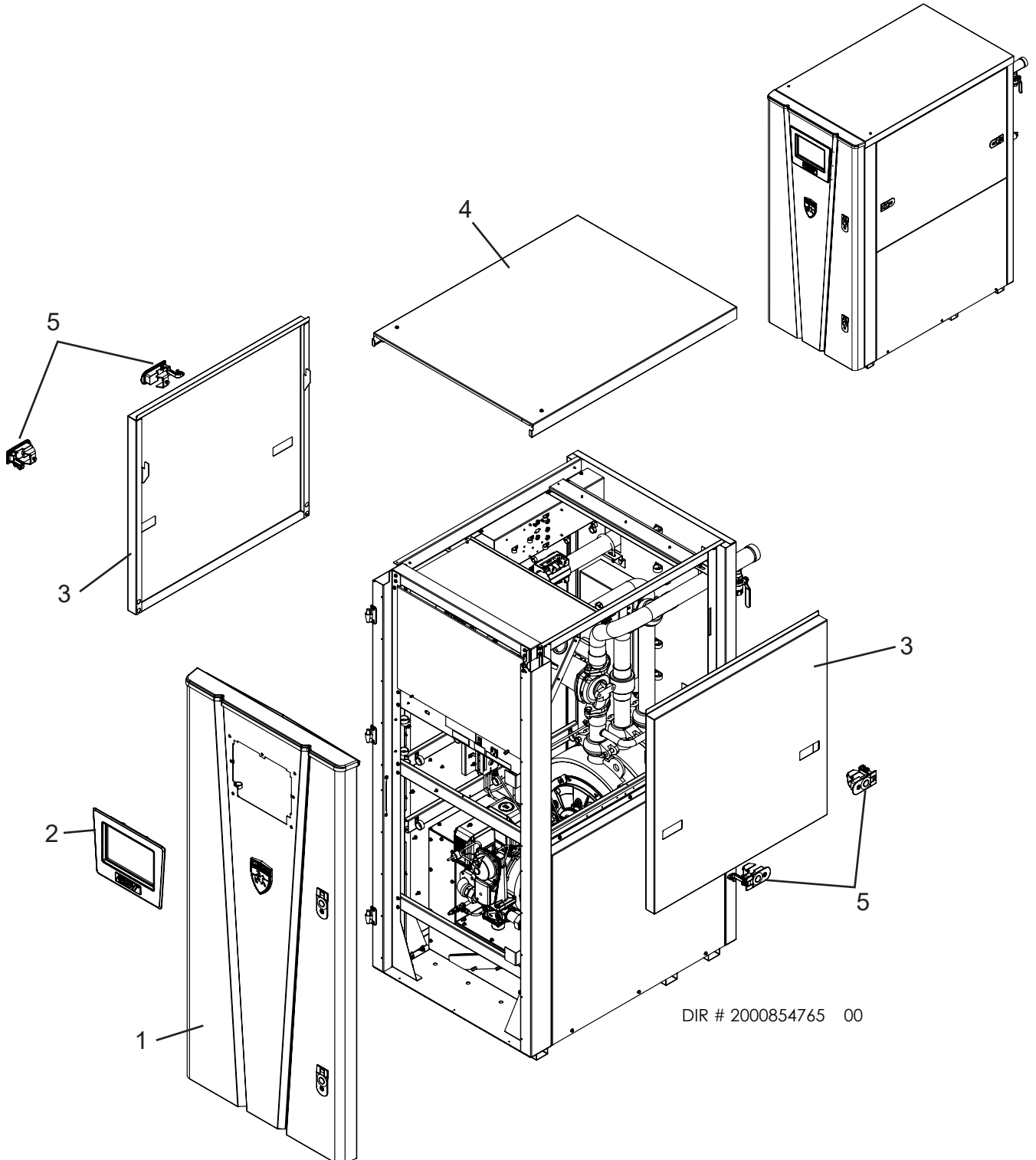




DÉPARTEMENT DES PIÈCES ET DU SERVICE
 Nashville, Tennessee
 877 554-5544 • Télécopieur : 615 882-2918
 parts_team@lochinvar.com
 www.lochinvar.com

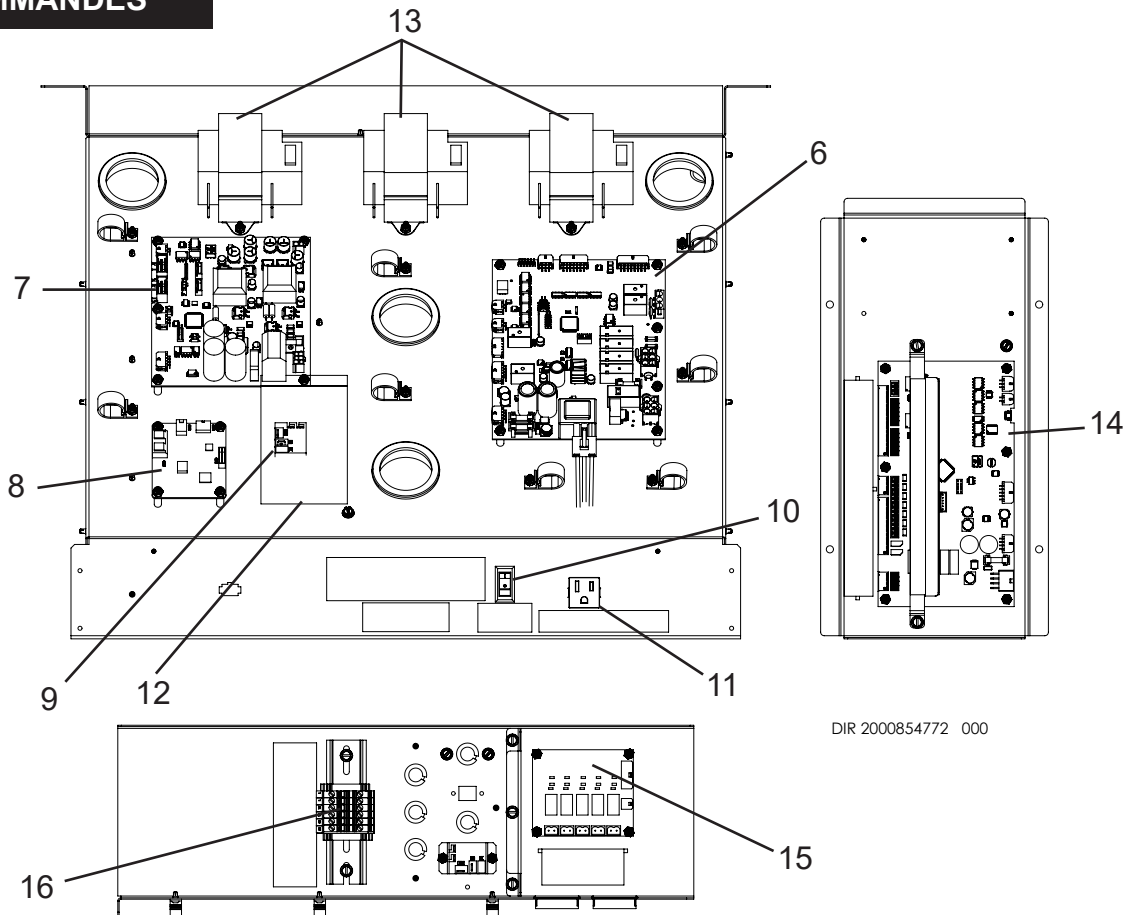
Liste des pièces de rechange

Regent
 Chauffe-eau instantané
 IWH 0500 - 1000

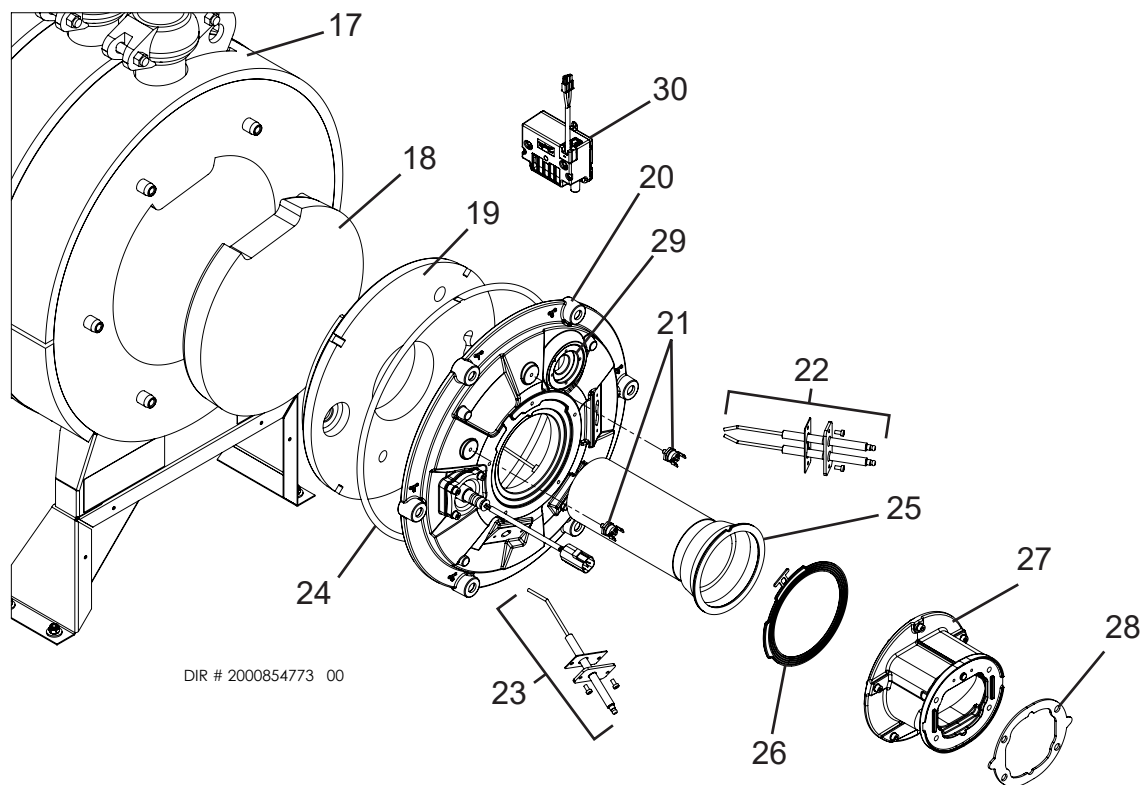


DIR # 2000854765 00

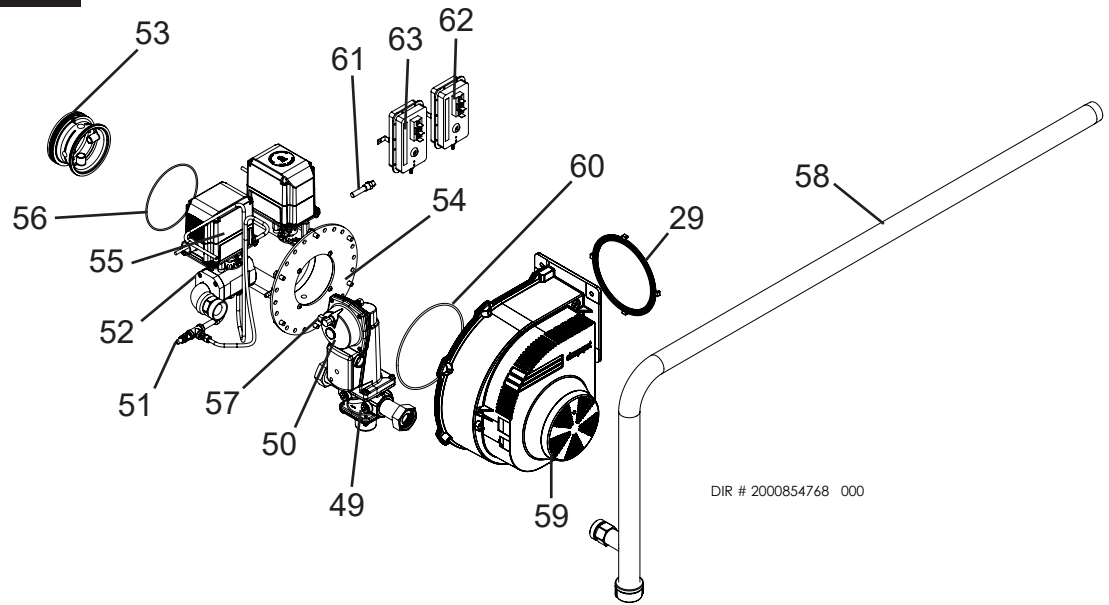
COMMANDES



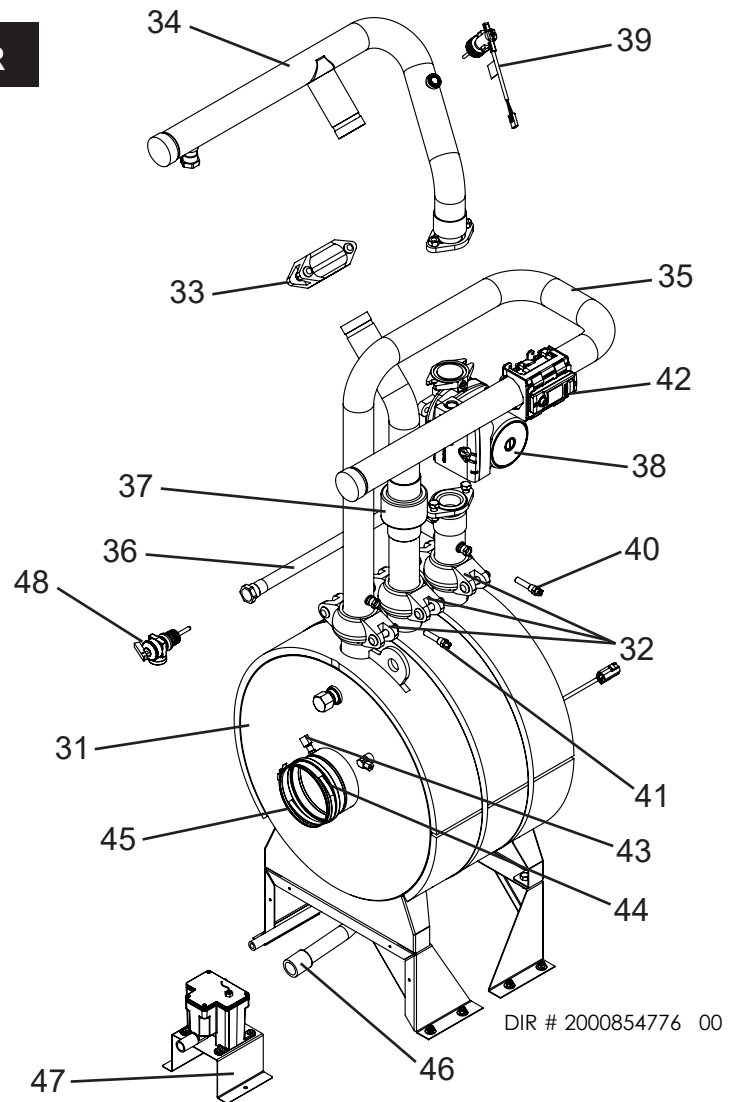
ENSEMBLE DU BRÛLEUR



CIRCUIT DE GAZ



ÉCHANGEUR DE CHALEUR



| N° D'ARTICLE | N° DE PIÈCE | DESCRIPTION | MODÈLE |
|---|-------------|--|---------|
| ENSEMBLES DE GAINES | | | |
| 1 | 100400877 | PORTE AVANT | TOUS |
| 2 | 100400801 | ENSEMBLE INTERFACE D'AFFICHAGE | TOUS |
| 3 | 100400871 | CÔTÉ SUPÉRIEUR DE LA GAINÉ | IWH0500 |
| 3 | 100400872 | CÔTÉ SUPÉRIEUR DE LA GAINÉ | IWH0750 |
| 3 | 100400873 | CÔTÉ SUPÉRIEUR DE LA GAINÉ | IWH1000 |
| 4 | 100401776 | DESSUS DE LA GAINÉ | IWH0500 |
| 4 | 100401777 | DESSUS DE LA GAINÉ | IWH0750 |
| 4 | 100401778 | DESSUS DE LA GAINÉ | IWH1000 |
| 5 | 100302180 | LOQUET À COMPRESSION | TOUS |
| COMMANDES | | | |
| 6 | 100342629 | CARTE DE COMMANDE, BIC | TOUS |
| 7 | 100342632 | COMMANDE, RÉTROACTION DE COMBUSTION | TOUS |
| 8 | 100400803 | COMMANDE, SYSTÈME O2 | TOUS |
| 9 | 100342532 | RELAIS 24 V - SOUFFLEUR/POMPE | TOUS |
| 10 | 100271316 | COMMUTATEUR, MARCHÉ/ARRÊT, ROUGE | TOUS |
| 11 | 100304120 | PRISE À TENSION DE LIGNE | TOUS |
| 12 | 100208232 | FUSIBLE, 1,6 A / 250 V | TOUS |
| 12 | 100208809 | FUSIBLE, 3,15 A / 250 V | TOUS |
| 12 | 100208231 | FUSIBLE, 5 A / 250 V | TOUS |
| 12 | 100400846 | FUSIBLE, 3AB, 500 V | TOUS |
| 13 | 100342534 | TRANSFORMATEUR, 120 X 24 V, 100 VA, 60 HZ | TOUS |
| 14 | 100400802 | COMMANDE, CONFORT | TOUS |
| - | 100342631 | TROUSSE DE BORNIER (CARTE CC ET RELAIS DE POMPE) | TOUS |
| 15 | 100342799 | COMMANDE, RELAIS DE POMPE | TOUS |
| 16 | 100400827 | ENSEMBLE BORNIER - ALIMENTATION | TOUS |
| - | 100274737 | ANTENNE SANS FIL - ADAPTATEUR USB | TOUS |
| SOUS-ENSEMBLE DU BRÛLEUR | | | |
| 17 | 100400796 | ISOLATION, ÉCHANGEUR | IWH0500 |
| 17 | 100400798 | ISOLATION, ÉCHANGEUR | IWH0750 |
| 17 | 100400799 | ISOLATION, ÉCHANGEUR | IWH1000 |
| 18 | 100330218 | ISOLATION, DÉFLECTEUR | TOUS |
| 19 | 100400835 | ISOLATION, PORTE DU BRÛLEUR | TOUS |
| 20 | 100400834 | PORTE DU BRÛLEUR | TOUS |
| 21 | 100400836 | COMMUTATEUR, LIMITE DE TEMPÉRATURE DE LA PORTE | TOUS |
| 22 | 100368946 | ALLUMEUR AVEC JOINT D'ÉTANCHÉITÉ ET QUINCAILLERIE | TOUS |
| - | 100347926 | JOINT D'ÉTANCHÉITÉ, ALLUMEUR | TOUS |
| 23 | 100347902 | CAPTEUR DE FLAMME AVEC JOINT D'ÉTANCHÉITÉ ET QUINCAILLERIE | TOUS |
| - | 100330341 | JOINT D'ÉTANCHÉITÉ, CAPTEUR DE FLAMME | TOUS |
| 24 | 100330202 | JOINT D'ÉTANCHÉITÉ DE PORTE DU BRÛLEUR | TOUS |
| 25 | 100330211 | BRÛLEUR AVEC JOINT D'ÉTANCHÉITÉ | IWH0500 |
| 25 | 100330213 | BRÛLEUR AVEC JOINT D'ÉTANCHÉITÉ | IWH0750 |
| 25 | 100330214 | BRÛLEUR AVEC JOINT D'ÉTANCHÉITÉ | IWH1000 |
| 26 | 100330215 | JOINT D'ÉTANCHÉITÉ, BRÛLEUR | TOUS |
| - | 100361087 | JOINT TORIQUE, AMORTISSEUR DE GAZ | TOUS |
| 27 | 100400830 | COLLECTEUR D'ADMISSION | IWH0500 |
| 27 | 100330203 | COLLECTEUR D'ADMISSION | IWH0750 |
| 27 | 100330204 | COLLECTEUR D'ADMISSION | IWH1000 |
| 28 | 100330206 | JOINT D'ÉTANCHÉITÉ, VENTILATEUR | IWH0500 |
| 28 | 100330190 | JOINT D'ÉTANCHÉITÉ, VENTILATEUR | IWH0750 |
| 28 | 100330191 | JOINT D'ÉTANCHÉITÉ, VENTILATEUR | IWH1000 |
| VEUILLEZ AVOIR LE MODÈLE ET LE NUMÉRO DE SÉRIE LORS DE LA COMMANDE DE PIÈCES *LES ARTICLES INDIQUENT LES PIÈCES D'INVENTAIRE SUGGÉRÉES | | | |

| N° D'ARTICLE | N° DE PIÈCE | DESCRIPTION | MODÈLE |
|---|-------------|---|--------------|
| SOUS-ENSEMBLE DU BRÛLEUR SUITE | | | |
| 29 | 100330201 | VITRE D'OBSERVATION | TOUS |
| - | 100297136 | JOINT, VITRE D'OBSERVATION | TOUS |
| 30 | 100341773 | GÉNÉRATEUR D'ÉTINCELLES, DANFOSS | TOUS |
| ASSEMBLAGES D'ÉCHANGEUR DE CHALEUR | | | |
| 31 | 100400667 | ASSEMBLAGE D'ÉCHANGEUR DE CHALEUR | IWH0500 |
| 31 | 100400669 | ASSEMBLAGE D'ÉCHANGEUR DE CHALEUR | IWH0750 |
| 31 | 100400670 | ASSEMBLAGE D'ÉCHANGEUR DE CHALEUR | IWH1000 |
| 32 | 100330232 | RACCORD, TUYAU D'EAU | TOUS |
| 33 | 100400822 | RACCORD, RECIRCULATION INTERNE | TOUS |
| 34 | 100400842 | TUYAU D'EAU, SORTIE | IWH0500 |
| 34 | 100400843 | TUYAU D'EAU, SORTIE | IWH0750 |
| 34 | 100400844 | TUYAU D'EAU, SORTIE | IWH1000 |
| 35 | 100400837 | TUYAU D'EAU, ENTRÉE | TOUS |
| 36 | 100401779 | TUYAU DE POMPE | IWH0500 |
| 36 | 100401780 | TUYAU DE POMPE | IWH0750 |
| 36 | 100401781 | TUYAU DE POMPE | IWH1000 |
| 37 | 100400840 | CONDUITE D'EAU, CLAPET ANTI-RETOUR | IWH0500-0750 |
| 37 | 100400841 | CONDUITE D'EAU, CLAPET ANTI-RETOUR | IWH1000 |
| 38 | 100335989 | POMPE DE RECIRCULATION | IWH0500 |
| 38 | 100232190 | POMPE DE RECIRCULATION | IWH0750-1000 |
| 39 | 100400812 | COMMUTATEUR DE DÉBIT | TOUS |
| 40 | 100400826 | CAPTEUR, SORTIE | TOUS |
| 41 | 100208563 | CAPTEUR, ENTRÉE | TOUS |
| 42 | 100400811 | CAPTEUR, DÉBIT D'EAU | TOUS |
| 43 | 100297104 | CAPTEUR, CONDUIT DE FUMÉE AVEC ŒILLET | TOUS |
| 44 | 100330219 | JOINT D'ÉTANCHÉITÉ, CONDUIT D'ÉVACUATION, 4 po | IWH0500 |
| 44 | 100330220 | JOINT D'ÉTANCHÉITÉ, CONDUIT D'ÉVACUATION, 6 PO | IWH0750-1000 |
| 45 | 100330315 | PINCE, CONDUIT D'ÉVACUATION DES GAZ | IWH0500 |
| 45 | 100330314 | PINCE, CONDUIT D'ÉVACUATION DES GAZ | IWH0750-1000 |
| 46 | 100330234 | TUYAU, COLLECTEUR DE CONDENSATION | TOUS |
| 47 | 100330233 | ENSEMBLE COLLECTEUR DE CONDENSATION | TOUS |
| 48 | 100288441 | SOUPAPE, SURPRESSION, 3/4 NPT, 150 PSI, 2703 MBTU | TOUS |
| CIRCUIT DE GAZ | | | |
| 49 | 100400813 | VANNE DE GAZ AVEC RACCORDS | TOUS |
| 50 | 100342624 | RÉGULATEUR DE VANNE DE GAZ | TOUS |
| 51 | 100400824 | VANNE À POINTEAU DE RÉGLAGE DE GAZ | TOUS |
| 52 | 100400816 | REGISTRE DE GAZ AVEC BRIDE ET RACCORDS | TOUS |
| 53 | 100400823 | INSERT DE MÉLANGEUR SANS JOINTS TORIQUES | IWH0500 |
| 53 | 100400817 | INSERT DE MÉLANGEUR SANS JOINTS TORIQUES | IWH0750 |
| 53 | 100400825 | INSERT DE MÉLANGEUR SANS JOINTS TORIQUES | IWH1000 |
| 54 | 100400819 | ENSEMBLE D'ADMISSION D'AIR | IWH0500-0750 |
| 54 | 100400820 | ENSEMBLE D'ADMISSION D'AIR | IWH1000 |
| 55 | 100342628 | BRIDE, SOUPAPE DE GAZ SIEMENS | TOUS |
| - | 100233577 | FILTRE À AIR | TOUS |
| 56 | 100342812 | JOINT D'ÉTANCHÉITÉ, BOÎTIER D'AIR | IWH0500-0750 |
| 56 | 100347213 | JOINT D'ÉTANCHÉITÉ, BOÎTIER D'AIR | IWH1000 |
| 57 | 100400821 | RACCORDS D'ACTIONNEUR DE VANNE DE GAZ | TOUS |
| 58 | 100401771 | TUYAU DE GAZ, ENTRÉE | IWH0500 |
| 58 | 100401772 | TUYAU DE GAZ, ENTRÉE | IWH0750 |
| 58 | 100401773 | TUYAU DE GAZ, ENTRÉE | IWH1000 |

VEUILLEZ AVOIR LE MODÈLE ET LE NUMÉRO DE SÉRIE LORS DE LA COMMANDE DE PIÈCES
*LES ARTICLES INDIQUENT LES PIÈCES D'INVENTAIRE SUGGÉRÉES

| N° D'ARTICLE | N° DE PIÈCE | DESCRIPTION | MODÈLE |
|---|-------------|--|--------------|
| CONDUIT DE GAZ, SUITE | | | |
| 59 | 100400814 | SOUFFLANTE DE COMBUSTION | IWH0500 |
| 59 | 100400815 | SOUFFLANTE DE COMBUSTION | IWH0750 |
| 59 | 100330189 | SOUFFLANTE DE COMBUSTION | IWH1000 |
| 60 | 100233705 | JOINT D'ÉTANCHÉITÉ, VENTILATEUR | IWH0500-0750 |
| 60 | 100233698 | JOINT D'ÉTANCHÉITÉ, VENTILATEUR | IWH1000 |
| 61 | 100208558 | CAPTEUR, LIMITE DE THERMOSTAT DU PRÉMÉLANGE | TOUS |
| - | 100401774 | TUBE EN ALUMINIUM, 1/4 PO X 3,5 PI | TOUS |
| - | 100400848 | TUBULURE EN SILICONE, 1/8 PO X 5 PI | TOUS |
| 62 | 100400808 | PRESSOSTAT DE FILTRE BLOQUÉ – COLONNE D'EAU DE 2,5 PO | IWH0500 |
| 62 | 100400809 | PRESSOSTAT DE FILTRE BLOQUÉ – COLONNE D'EAU DE 3,2 PO | IWH0750 |
| 62 | 100400810 | PRESSOSTAT DE FILTRE BLOQUÉ – COLONNE D'EAU DE 4,7 PO | IWH1000 |
| 62 | 100404050 | PRESSOSTAT DE FILTRE BLOQUÉ – COLONNE D'EAU DE 2,4 PO - HAUTE ALTITUDE | IWH500 |
| 62 | 100404049 | PRESSOSTAT DE FILTRE BLOQUÉ – COLONNE D'EAU DE 4,2 PO - HAUTE ALTITUDE | IWH1000 |
| 63 | 100400807 | COMMUTATEUR DE VALIDATION D'AIR – COLONNE D'EAU DE 0,75 PO | IWH0500-0750 |
| 63 | 100400806 | COMMUTATEUR DE VALIDATION D'AIR – COLONNE D'EAU DE 1,7 PO | IWH1000 |
| FAISCEAUX | | | |
| - | 100400851 | FAISCEAU, 24 V | TOUS |
| - | 100400852 | FAISCEAU, ALIMENTATION | TOUS |
| - | 100400853 | FAISCEAU, DRAIN DU BLOC | TOUS |
| - | 100208622 | FAISCEAU, MALT ALLUMEUR | TOUS |
| - | 100400854 | FAISCEAU, ALIMENTATION DE LA POMPE | TOUS |
| - | 100400855 | FAISCEAU, VANNE DE GAZ | TOUS |
| - | 100400857 | FAISCEAU, CAPTEUR DE FLAMME | TOUS |
| - | 100400858 | FAISCEAU, PANNEAU DE RELAIS DE LA POMPE | TOUS |
| - | 100400859 | FAISCEAU, RELAIS DE POMPE | TOUS |
| - | 100400860 | FAISCEAU, IHM | TOUS |
| - | 100400861 | FAISCEAU, CAPTEUR | TOUS |
| - | 100400849 | FAISCEAU, RÉTROACTION DE COMBUSTION | TOUS |
| - | 100276411 | FAISCEAU, CAPTEUR DE FLAMME | TOUS |
| - | 100330235 | FAISCEAU, ALLUME-ÉTINCELLE | TOUS |
| - | 100278061 | FAISCEAU, MISE À LA TERRE DU GÉNÉRATEUR D'ÉTINCELLES | TOUS |
| TROUSSES D'ENTRETIEN PRÉVENTIF | | | |
| - | 100400880 | TROUSSE, ENTRETIEN PRÉVENTIF | IWH0500 |
| - | 100400881 | TROUSSE, ENTRETIEN PRÉVENTIF | IWH0750 |
| - | 100400882 | TROUSSE, ENTRETIEN PRÉVENTIF | IWH1000 |
| TROUSSES D'OPTIONS | | | |
| - | 100400878 | TROUSSE, EXTÉRIEUR | IWH0500 |
| - | 100400879 | TROUSSE, EXTÉRIEUR | IWH0750-1000 |
| - | 100400831 | CARTE MOTEUR | TOUS |
| - | 100402027 | CARTE BACNET | TOUS |
| - | 100400800 | TROUSSE, COMMUTATEURS DE PRESSOSTATS HAUTE ET BASSE PRESSION | TOUS |
| - | 100401775 | TROUSSE, CONVERSION AU PROPANE | IWH0500-0750 |
| - | 100400804 | TROUSSE, CONVERSION AU PROPANE | IWH1000 |
| - | 100170645 | TROUSSE, SYSTÈME DE CAPTEURS/RECIRC | TOUS |
| - | 100400856 | TROUSSE, CASCADE SOUPE | TOUS |
| - | 100400847 | TROUSSE, AIR AMBIANT | TOUS |
| VEUILLEZ AVOIR LE MODÈLE ET LE NUMÉRO DE SÉRIE LORS DE LA COMMANDE DE PIÈCES *LES ARTICLES INDIQUENT LES PIÈCES D'INVENTAIRE SUGGÉRÉES | | | |

